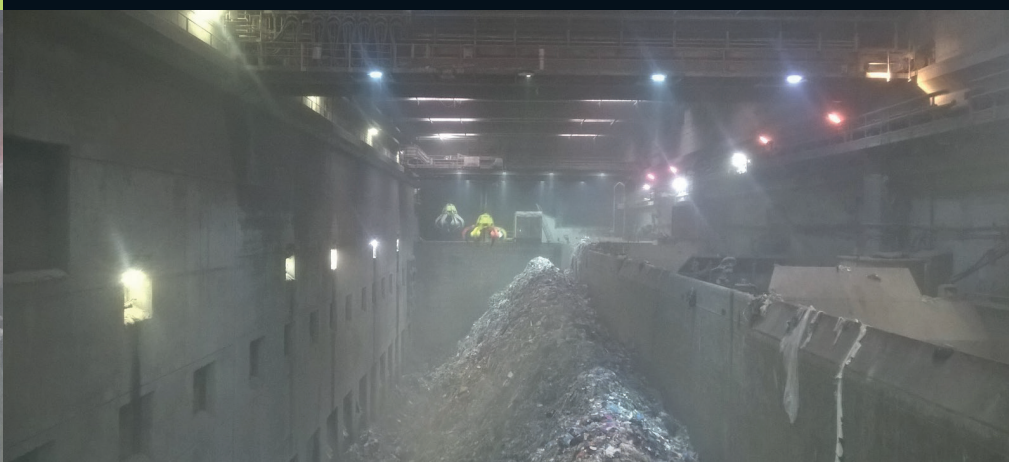


LE VOSTRE ESIGENZE SONO
LE NOSTRE PRIORITÀ

Smaltimento rifiuti



GIFAS
ELECTRIC

AlphaLUXX

Proiettori a LED made in GIFAS



MADE IN GERMANY

Caratteristiche base

- Robusta scatola in alluminio pressofuso resistente alla corrosione (lega: 230D)
- Rivestimento in PTFE antisporcio approvato per l'industria alimentare
- Schermo monostrato in vetro con spessore 5mm o policarbonato IK10
- Guarnizione perimetrale a U
- Pellicola termoconduttiva per una perfetta dissipazione del calore
- Ridotto sviluppo di calore grazie alla più moderna tecnologia LED
- Elemento di compensazione della pressione anti condensa

- Pieno flusso luminoso subito a disposizione dopo l'accensione
- Basso consumo energetico con elevato rendimento luminoso
- Nessuna manutenzione
- Ampia gamma di temperature operative (fino a 60°C)
- Nessuna emissione di UV/IR
- Non sensibile alle vibrazioni
- A richiesta disponibile la versione con luminosità regolabile tramite alimentatore pilotabile con sistema 0-10V

PROGETTATO, SVILUPPATO e PRODOTTO da GIFAS

- **Elevata efficienza luminosa**
- **Rivoluzionario rivestimento in PTFE**
- **Estrema versatilità in termini di struttura, colore, potenza**
- **Costruzione con componenti di qualità**

La nuova generazione di proiettori 100% Made in Germany AlphaLUXX è caratterizzata da un design moderno e funzionale e da prestazioni TOP che ne garantiscono un'enorme duttilità d'impiego.

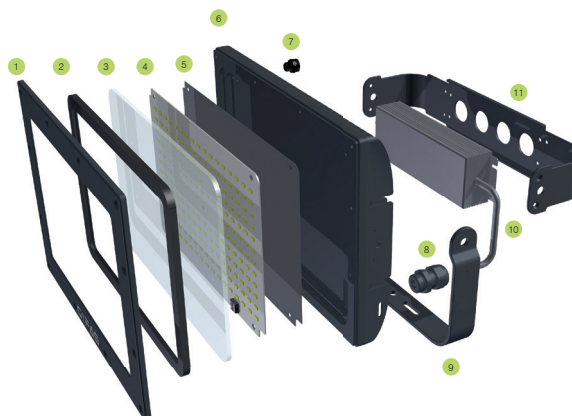
Il rivestimento antiaderente PTFE antisporcio e antipolvere e il corpo in alluminio pressofuso con alettature a spirale garantiscono un perfetto funzionamento anche a temperature fino a 60°C; la membrana speciale per la compensazione della pressione evita la formazione di condensa all'interno del faro anche in presenza di rilevanti escursioni termiche e gli schermi,

I fari Made in Germany della serie AlphaLUXX con schermo in policarbonato sono certificati dal TÜV Rheinland con grado di resistenza all'impatto **IK10**, ovvero il massimo previsto dalle norme IEC 62262:2002 e IEC 60068-2-75:1997 in riferimento agli impatti meccanici esterni sulle strutture di contenimento per equipaggiamenti elettrici.

Il grado di resistenza fornito all'impatto IK10 garantisce resistenza per urti fino a 20 joules, ovvero una **massa di 5Kg** lasciata cadere sulla superficie **da un'altezza di 400mm**

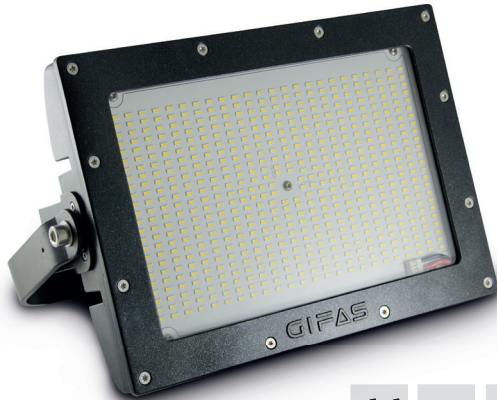
Componenti

- 1 Telaio in alluminio pressofuso
- 2 Guarnizione a U in silicone
- 3 Schermo frontale (Vetro o Policarbonato)
- 4 Scheda elettronica dei LED
- 5 Pellicola termoconduttiva
- 6 Scatola in alluminio pressofuso
- 7 Elemento di compensazione della pressione
- 8 Pressacavo
- 9 Staffa di montaggio
- 10* Alimentatore
- 11* Staffa alimentatore



*I punti 10 e 11 non sono presenti in AlphaLUXX versione AC.

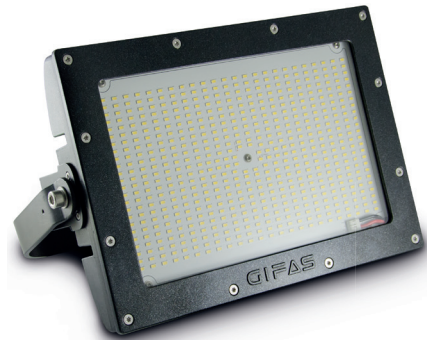
AlphaLUXX



Dati tecnici:

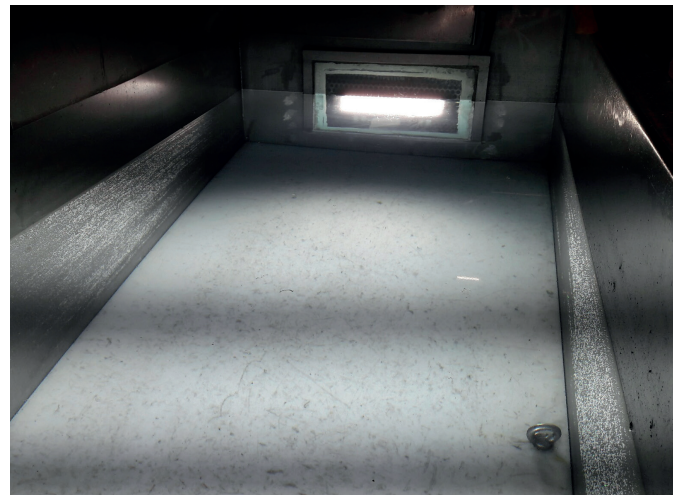
Tensione:	100÷240Vac (50-60Hz)
Sorgente luminosa:	SMD-LEDs
Potenza:	120W
Flusso luminoso:	18'636lm
Resa LED:	155lm/W
Colore della luce:	4.000K (5.000K su richiesta)
Fascio luminoso:	120°
CRI:	80
Decadimento:	L70 B50 > 50.000h
Grado di protezione:	IP65
Classe d'isolamento:	I
Temperatura di funzionamento:	-30°C fino a +50°C
Temperatura superficiale MAX:	+90°C
Materiale corpo:	Alluminio pressofuso, lega 230 D
Superficie alloggiamento LED:	Rivestimento in PTFE
Colore corpo faro:	Nero
Schermo:	Polycarbonato opaco IK10 Vetro monostrato opaco 5mm
Peso:	7.0kg
Dimensioni (LxHxP):	389x252x106,5mm
Alimentazione:	1m di cavo
Certificazioni:	ENEC, CE
Rischio fotobiologico:	Categoria ESENTE secondo EN62471

AlphaLUXX Small



Dati tecnici:

Tensione:	100÷277Vac (50-60Hz)
Sorgente luminosa:	SMD-LEDs
Potenza:	40W / 60W
Flusso luminoso:	5.200lm / 7.320lm
Resa LED:	130lm/W / 122lm/W
Colore della luce:	4.000K
Fascio luminoso:	120°
CRI:	80
Decadimento:	L70 B50 > 50.000h
Grado di protezione:	IP65
Classe d'isolamento:	I
Temperatura di funzionamento:	40W -30°C fino a +55°C 60W -30°C fino a +50°C
Temperatura superficiale MAX:	+90°C
Materiale corpo:	Alluminio pressofuso, lega 230 D
Superficie alloggiamento LED:	Rivestimento in PTFE
Colore corpo faro:	Nero
Schermo:	Polycarbonato opaco IK10 Vetro monostrato opaco 5mm
Peso:	2.7kg
Dimensioni (LxHxP):	289x176x85,5mm
Alimentazione:	1m di cavo
Certificazioni:	ENEC, CE
Rischio fotobiologico:	Categoria ESENTE secondo EN62471



DeltaLUXX 2

Il nuovo proiettore industriale a LED
 PROGETTATO, SVILUPPATO e PRODOTTO da GIFAS



La nuova generazione di proiettori Made in Germany DeltaLUXX è caratterizzata da un design moderno e funzionale e da prestazioni TOP che ne garantiscono un'enorme duttilità d'impiego.

A garanzia di un'aspettativa di vita di almeno 80'000 ore la nuova serie DeltaLUXX ha come punti di forza il meglio del meglio dell'attuale tecnologia LED e accorgimenti tecnici specifici che consentono un'adeguata dissipazione del calore anche in ambienti soggetti all'accumulo di polveri e residui, ovvero la stragrande maggioranza degli scenari operativi industriali.

I proiettori DeltaLUXX hanno anche altri assi nella manica, oltre a una lunga parabola di utilizzo la grande efficienza luminosa consente distribuzione della luce omogenea anche in zone di difficile illuminazione o in caso di punti luce posti ad altezze elevate fino a 23m.

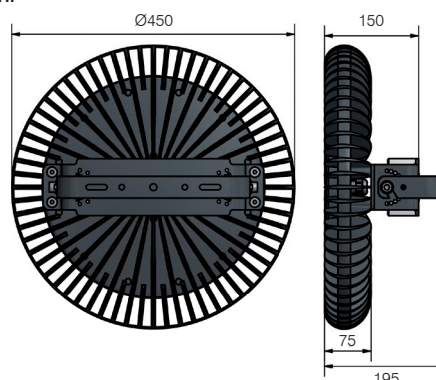
Il rivestimento antiaderente PTFE antisporcio e antipolvere e il corpo in alluminio pressofuso con alettature a spirale garantiscono un perfetto funzionamento anche a temperature fino a 60°C; la membrana speciale per la compensazione della pressione evita la formazione di condensa all'interno del faro anche in presenza di rilevanti escursioni termiche e gli schermi, in spesso vetro di sicurezza o policarbonato completano il quadro rendendo i proiettori DeltaLUXX la scelta giusta anche per le più esigenti realtà industriali.



**MADE
 IN
 GERMANY**

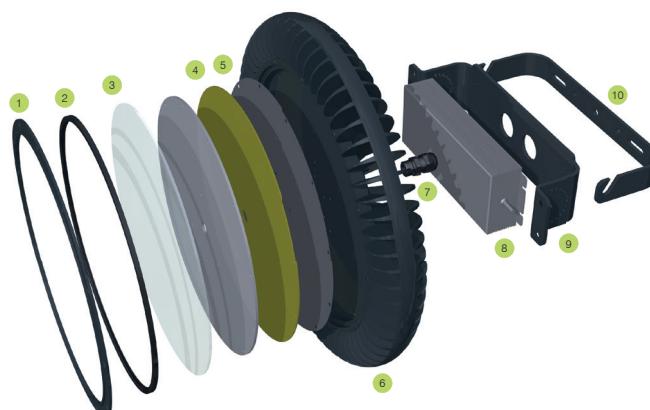
- ✓ Utilizzabili in ambienti con altezza fino a 23m
- ✓ Design moderno e accattivante
- ✓ Installabili in ambienti con temperature fino a 60°C
- ✓ Redazione di studi illuminotecnici e piani di ammortamento personalizzati

Dimensioni



Componenti:

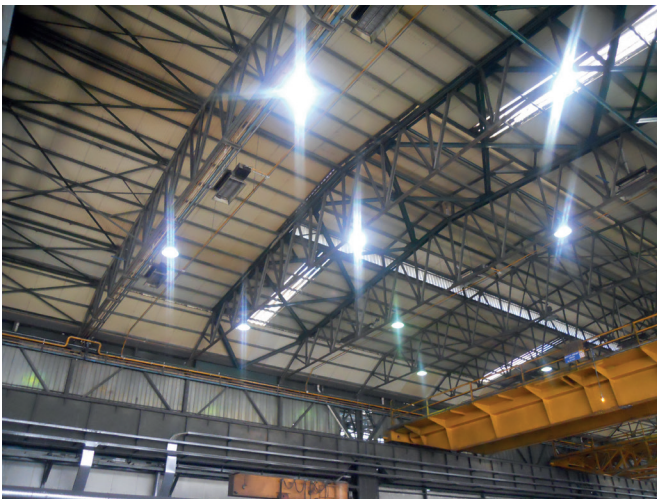
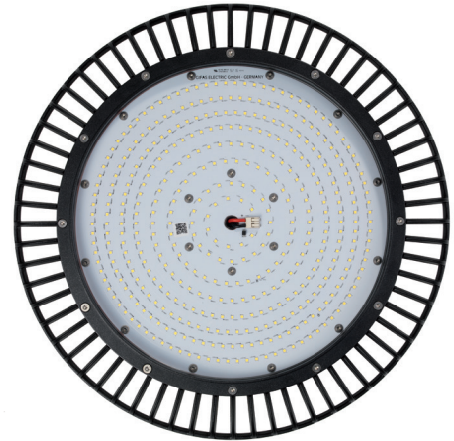
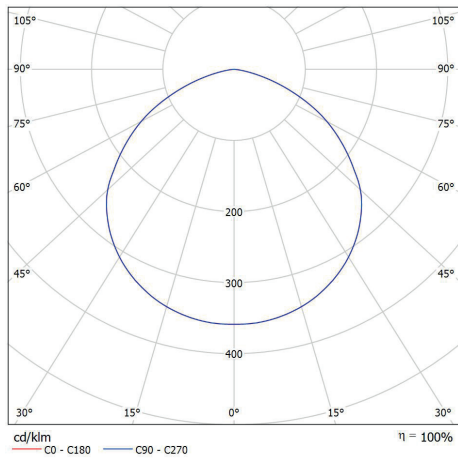
- 1 Cornice in alluminio pressofuso
- 2 Guarnizione a U in silicone
- 3 Schermo in policarbonato o vetro
- 4 Corpo illuminante a LED
- 5 Pellicola termoconduttiva
- 6 Corpo in alluminio pressofuso
- 7 Pressacavo con funzione di compesazione della pressione
- 8 Alimentatore
- 9 Staffa alimentatore
- 10 Staffa di fissaggio



Dati tecnici:

Tensione	100 ÷ 277Vac (50/60Hz)
Sorgente luminosa	SMD-LEDs
Potenza	95W - 140W - 183W - 225W - 270W
Efficienza sistema	173lm/W - 160lm/W - 154lm/W 147lm/W - 144lm/W
Temperatura di colore correlata	5.000K
CRI	80
Angolo del fascio luminoso	Senza ottica apertura 120°
Decadimento	L70 B50 > 50.000h
Grado di protezione	IP65
Classe di isolamento	I
Temperatura di utilizzo	95W da -30°C a +65°C 140W da -30°C a +60°C 183W da -30°C a +55°C 225W da -30°C a +50°C 270W da -30°C a +45°C
Temperatura max. superficiale	+90°C
Materiale scocca	Alluminio pressofuso
Superficie scocca	Rivestimento PTFE (approvato per industria alimentare)
Colore scocca	Nero
Schermo	Vetro 3mm Policarbonato 3mm IK08
Peso	ca 9,5kg
Dimensioni (ØxH)	450x195mm
Alimentazione:	1m di cavo
Certificazioni	CE, ENEC

Curva fotometrica



FlashLED ITA 2.0

Lampada da lavoro con funzione di emergenza



**MADE
IN
ITALY**



La lampada FlashLED si caratterizza per la sua maneggevolezza e per la sua estrema leggerezza.

La doppia ottica (tre led per l'illuminazione a fascio concentrato e due led per la luce diffusa) garantisce una estrema versatilità di utilizzo.

La FlashLED può restare sempre in carica quando non è utilizzata, e la funzione di emergenza permette di rintracciarla sempre e comunque anche in caso di interruzione dell'alimentazione di rete.

Caratteristiche del prodotto

- Involucro in poliammide ad alta resistenza
- Funzione di memoria ultima impostazione inserita
- Circuito elettronico di controllo dello stato di carica della batteria e di tutte le funzioni della lampada. Il circuito è completamente gestito da microcontrollore e garantisce il pieno rispetto delle condizioni di carica e scarica del pacco batterie al fine di ottenere almeno 500 cicli di carica e scarica completa della batteria. Il circuito prende alimentazione dalla base di ricarica mediante le apposite lamelle anticorrosione posizionate sul retro dell'apparecchio.
- Caricabatteria a slitta con tensione 230Vac e 12-24Vdc con cavetto e spina accendisigari opzionali
- Inclinazione della testa lampada regolabile verso l'alto fino a circa 60°
- Funzioni:
 - funzione di emergenza in mancanza di corrente durante ricarica
 - funzione memoria dell'impostazione di fabbrica tale da garantire sempre 50Lux medi su un bersaglio di diametro 1m posto a 10 metri di distanza
 - funzione lampeggio e lampeggio Morse
- LED con indicazione livello di carica, stato di alimentazione di ricarica, funzione di emergenza inserita
- Accessori opzionali: kit di 3 filtri colorati (rosso, verde e giallo), tracolla regolabile

Dati tecnici FlashLED

Batteria:	Ioni di Litio 14,8V 2.200mAh
Tempo di ricarica:	5÷10h
Autonomia con settaggi di default:	Luce concentrata (3 LED): default >9h (max >4h) Luce diffusa (2 LED): default >13h (max >7h) Luce da lavoro (5 LED): default >5h (max >2,5h)
	Luce d'emergenza (5 LED): >5h

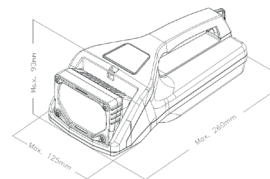
Corpo illuminante:	5 LED da 3W
CRI	70
Tcc	6.500K
Flusso luminoso con settaggi di default:	Luce concentrata: 350lm (max 750lm) Luce diffusa: 150lm (max 250lm) Luce da lavoro: 600lm (max 1.100lm)
	Luce d'emergenza (5 LED): 400lm

Grado di protezione:	IP65
Classe d'isolamento:	III
Dimensioni (LxHxP):	Lampada senza caricatore: 260x92,5x125mm Lampada con caricatore: 332x106x149mm
Peso:	1,12kg

Dati tecnici caricatore

Alimentazione:	230Vac/24Vdc/12Vdc
Grado di protezione:	IP54
Classe d'isolamento:	III
Dimensioni (LxHxP):	276x95x149mm
Peso:	300g

Dimensioni:



FlashLED 2

Lampada da lavoro EX con funzione di luce di emergenza

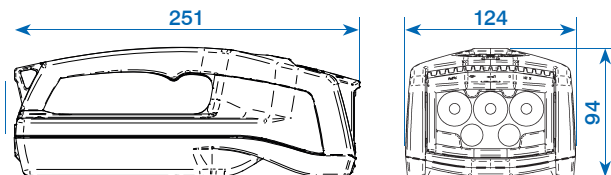
Zona 1, 2 e 21, 22



Caratteristiche del prodotto

- Tipologia di luce in tre modalità a scelta:
 1. Flood: luce a fascio diffuso
 2. Wide: luce a risparmio energetico che illumina l'ambiente
 3. Illuminazione da lavoro: luce a diffusione massima
- Funzione Memory (l'ultima impostazione resta memorizzata)
- Contatti di carica resistenti alla corrosione (acciaio placcato oro)
- Sicurezza contro la sovracorrente, la temperatura e la scarica completa
- Testa della lampada orientabile in verticale
- Struttura compatta
- Modalità lampeggiante

Dimensioni



Dati tecnici FlashLED 2 Ex

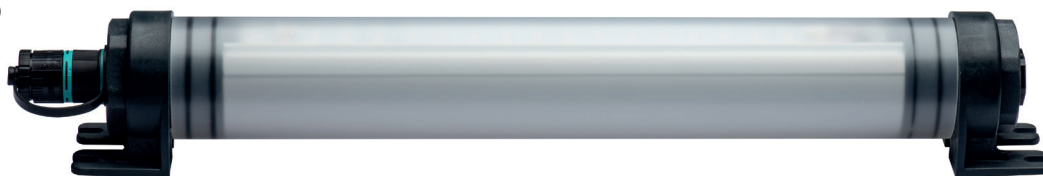
Colore corpo:	nero
Voltaggio:	10 - 32VDC
Batteria:	LiPo 7.4V - 3'200mAh
Tempo di carica:	6,5h
Autonomia con impostazione di default:	
- Flood (3 LED):	4h
- Wide (2 LED):	8h
- Modalità luce da lavoro (5 LED):	2,5h
- Luce d'emergenza:	5h
Corpo illuminante:	5 Power-LED da 1.6W
Flusso luminoso:	515lm
Temperatura di colore correlata:	5.000K
Grado di protezione lampada:	IP65
Dimensioni (L×H×P):	
- lampada escl. caricatore	251×124×94 mm
- lampada incl. caricatore	323×149×108 mm
Peso lampada:	1'400g
Numero di certificazione:	DEKRA 12ATEX0193X
A prova di esplosione secondo:	EN 60079-0:2009 (Requisiti generali) EN 60079-11:2012 (Sicurezza intrinseca)
Temperatura di utilizzo:	-20° C < Ta < +50° C
Marcatura:	II 2 G Ex ib IIC T4 Gb II 2 D Ex ib IIIC T135° C Db
Caricatore	
Tensione:	230 Vac (85 - 264 VAC)
Grado di protezione:	IP20
Classe d'isolamento 230Vac:	II
Dimensioni (L×A×P):	276×149×95 mm
Peso:	430g



GTF LED N

Lampade tubolari Serie GTF a LED ad alta tenuta IP68 (10m)

**MADE
IN
ITALY**



Apparecchio di illuminazione stagno a LED, con involucro tubolare, per utilizzo su macchine utensili e in ambienti nei quali sia richiesto l'elevato grado di tenuta contro la penetrazione di liquidi e la particolare robustezza dell'involucro

- Involucro realizzato in metacrilato opaco per una migliore diffusione della luce e un minore abbagliamento, diametro esterno 54mm con spessore 3mm ad elevata resistenza meccanica
- Disponibili su richiesta con tubo in vetro borosilicato opaco
- Tappi di chiusura laterali in PA66 colore nero, serraggio con apposito dado in PA66 con espansione di n°3 guarnizioni O-ring in NBR completi di staffe di fissaggio
- Alimentazione tramite connettore maschio fisso IP68 completo di tappo e corrispettivo connettore femmina mobile IP68
- Disponibili anche in versione catenaria con alimentazione passante
- Nuove stecche a LED Made in Italy ad alta efficienza luminosa
- Temperatura di utilizzo da -25°C a +35°C
- Alimentatore elettronico per l'alimentazione delle stecche LED
- Decadimento L80 B10 >60'000h. Dopo 60'000h di funzionamento, il 90% dei moduli LED fornisce ancora l'80% del flusso luminoso iniziale.
- Angolo di apertura del fascio luminoso 180°
- Temperatura di colore correlata 4.000K e 5.700K
- Grado di protezione: IP68 (10m)

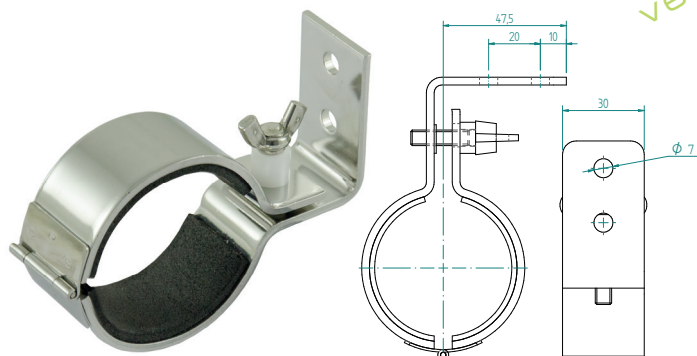


Connettore fisso IP68 completo di tappo

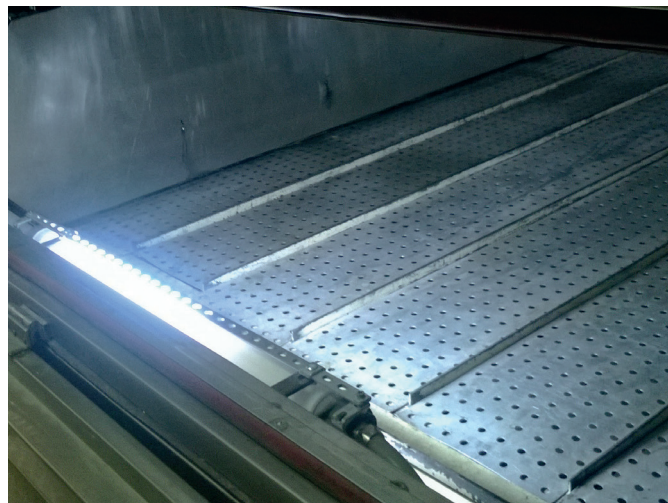


Stecche a LED Made in Italy ad alta efficienza luminosa

Su richiesta con tubo in vetro borosilicato opaco

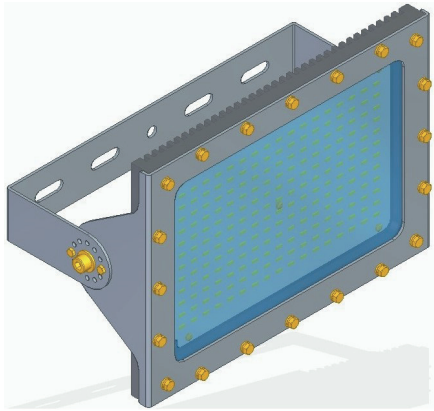


Staffa a L in acciaio inox V4A per lampade tubolari Ø54mm



ZEITLOS

Proiettore a LED 128W in acciaio INOX AISI316



**MADE
IN
ITALY**

**Ultra
Resistente**

Caratteristiche struttura meccanica

Corpo faro ricavato da monoblocco lavorato in ACCIAIO INOX AISI316;
Schermo in vetro temprato di spessore 5mm chiaro.
Cornice di chiusura realizzata in lamiera di ACCIAIO INOX AISI316 di spessore 3mm presso piegata e sagomata a laser;
Sistema di tenuta realizzato mediante O-Ring 329,57x5,34 NBR 70 posizionata in cava appositamente dimensionata;
Staffa di supporto per scatola di derivazione in acciaio INOX AISI316 di spessore 2mm;
Sistema di regolazione dell'inclinazione del faro con step di 30° in un range di 120°;
Pressacavo INOX a passo M16 con grado di protezione IP68 10bar;
Dimensioni (L x H x P): 377x289x183mm;
Grado di protezione complessivo IP67.

Certificazioni:

Marchio CE rilasciato alle seguenti norme e direttive
EN 60598-1:2015 / EN 60598-2-5:1998
EN 62031:2008+A1:2013+A2:2015
EN 61000-6-2:2005 / EN 61000-6-3:2007+A1:2011
EN 55015:2013 / EN 61547:2009 / EN 62493:2010
IEC/TR 62778 (risk group RG1 unlimited)
Direttiva Bassa Tensione (Low Voltage Directive) - 2014/35/UE
Direttiva EMC (Directive EMC) 2004/108/CE

Caratteristiche Elettriche

Tensione:	36V DC (corpo faro) 100÷240Vac 50÷60Hz (ingresso sistema)
Sorgente luminosa:	Scheda illuminante a LED in alluminio con matrice 24x24=576 SMD LED (Lumiled 5630) con retro montata una pellicola Sil-Pad per l'ottimizzazione della dissipazione termica.
Potenza assorbita:	128W
Flusso luminoso:	18.700lm
Resa LED:	146 lm/W
Temperatura di colore correlata:	5.000K
Apertura Fascio luminoso:	120°
CRI:	80
Decadimento	L70 B10 >80'000h
Classe d'isolamento:	I
Temperatura di funzionamento:	-30°C fino a +50°C
Alimentatore:	Ingresso 100÷240VAC 1,4A 50/60Hz Uscita 36VDC (max. ripple 200mVp-p) 3.4A SELV
Efficienza:	>93%
Fattore di potenza:	>0.98/115VAC
EMC conforme secondo:	EN61000-4-2,3,4,5,6,8,11, EN61547, EN55024, EN61000-4-2,3,4,5,6,8,11, EN61547, EN55024.
Dotazioni:	Connettore Teetube per il collegamento della linea di alimentazione.



Saremo lieti di incontrarVi !

Scoprite novità e soluzioni particolari sul nostro sito:

www.gifas.it

Ci riserviamo la possibilità di modifiche tecniche. Rel.2305



GIFAS
E L E C T R I C

GIFAS Electric Srl
Via dei Filaracci, 45
55054 Massarosa (LU)

Tel. +39 0584 978211
Fax +39 0584 939924
www.gifas.it
sales@gifas.it