

LE VOSTRE ESIGENZE SONO  
LE NOSTRE PRIORITÀ

## Quadri elettrici mobili



# Indice

Caratteristiche dei quadri elettrici in gomma GIFAS .....	2
Quadri elettrici mobili di distribuzione .....	3 – 10
Carrelli di distribuzione e trasformazione .....	11
Quadri elettrici mobili di trasformazione .....	12 – 19

## Principali caratteristiche:

Realizzazione in gomma butilica indurita attraverso uno speciale processo di stampaggio

Ampia gamma di contenitori, modulari e compatti

Alta stabilità dimensionale grazie ad uno spessore della gomma fino a 13mm

Eccellente resistenza agli agenti chimici presenti nell'ambiente industriale

Inserti in ottone costampati per garantire un perfetto accoppiamento base – coperchio

Capacità di alloggiamento da 2 a 17 moduli Din

Vani interruttori protetti da coperchietti in policarbonato trasparente lucchettabili

Progettati per garantire il doppio isolamento

Testati secondo la Norme CEI 20-37 – assenza di gas alogenidrici, basso indice di tossicità e bassa opacità dei fumi

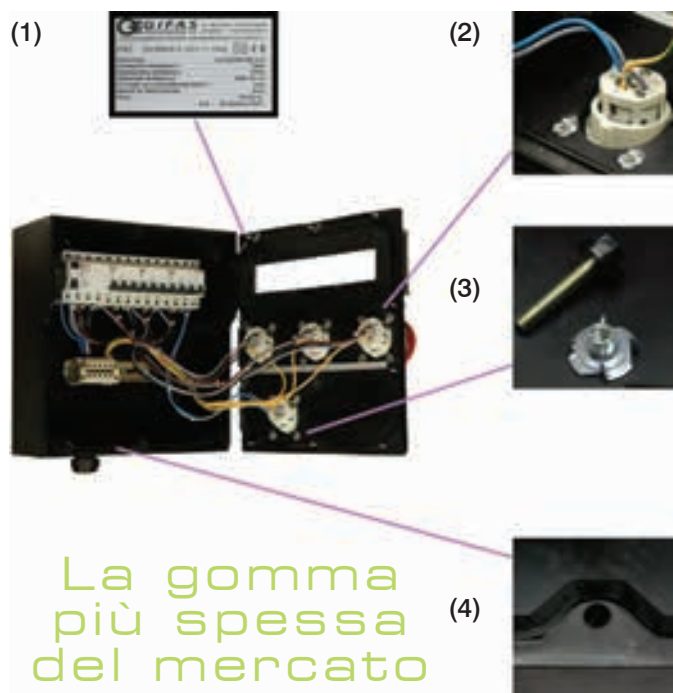
Grado di protezione fino a IP65 (CEI 70-1; IEC529), assicurato tramite guarnizioni in gomma e canaline perimetrali a labirinto, fori per il fissaggio esterni alla zona protetta

Prove relative ai rischi di incendio: metodo di prova della fiamma con ago (secondo norme CEI EN 60695-11-5) (Questa Norma specifica una prova di fiamma con ago, per simulare l'effetto di una fiamma che può originarsi da una condizione di guasto, al fine di valutare mediante una tecnica di simulazione, il pericolo di incendio).

Fornibili montati su ogni tipologia di supporto, da semplici staffe ad armadi metallici personalizzati

Tutte le configurazioni sono certificate in conformità alla Norme EN 61439-1; EN 61439-2; EN 61439-4

**MADE  
IN  
GERMANY**



(1) Dati di targa ben visibili su un lato del quadro con il numero seriale di rintracciabilità del prodotto.

(2) Cablaggi singoli tra interruttori e prese.

(3) Dadi alettati fissati nella gomma per consentire di smontare le prese senza aprire il coperchio, facilitando la manutenzione.

Le viti per il fissaggio prese sono in acciaio con la testa in nylon per garantire la classe di isolamento II.

(4) L'accoppiamento tra base e coperchio ha un labirinto lungo tutto il perimetro, con guarnizione di tenuta, per garantire un elevato grado di protezione agli agenti solidi e liquidi.

Le viti imperdibili di chiusura sono in acciaio inox e fanno presa in inserti filettati d'ottone annegati nella gomma; ciò permette la facile rimozione del coperchio anche dopo molto tempo dalla prima installazione, garantendo il totale isolamento elettrico del gruppo inserto-vite dalla parte interna del quadro.

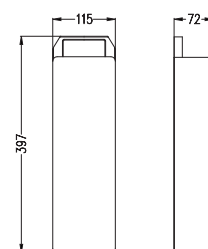
# Quadri elettrici mobili in gomma

**MADE  
IN  
ITALY**




## Serie 1516

- Capacità di alloggiamento fino a 2 moduli Din
- Quadri personalizzabili rispondenti alle Norme CEI EN 61439-1/2



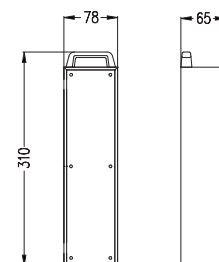
Dimensioni 115 x 397 x 72 mm

Articolo	Ingresso		Protezioni	Uscite
	Spina mobile	Cavo		
1516004/DS4	1 CEE 230V 16A 2P+T IP67	3m 3G2,5mm <sup>2</sup> H07RN-F	1 int. magn. diff. 1P+N 16A Icu=6kA curva C I <sub>dn</sub> =0,03A	4 CEE 230V 16A 2P+T IP67 




## Serie 1400

- Capacità di alloggiamento fino a 2 moduli Din
- Quadri personalizzabili rispondenti alle Norme CEI EN 61439-1/2



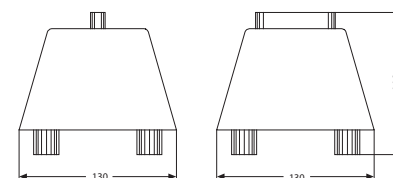
Dimensioni 78 x 310 x 65 mm

Articolo	Ingresso		Protezioni	Uscite
	Spina mobile	Cavo		
14029/SPS	1 CEE 230V 16A 2P+T IP67	3m 3G2,5mm <sup>2</sup> H07RN-F	1 int. magn. diff. 1P+N 16A Icu=6kA curva C I <sub>dn</sub> =0,03A	4 CEE 230V 16A 2P+T IP67 





## Serie 2000

- Capacità di alloggiamento fino a 2 moduli Din
- Quadri personalizzabili rispondenti alle Norme CEI EN 61439-1/2



Dimensioni 130 x 116 x 130 mm

•2003/SPSN

Articolo	Ingresso		Protezioni	Uscite
	Spina mobile	Cavo		
•2003/SPSN	1 CEE 230V 16A 2P+T IP67	3m 3G2,5mm <sup>2</sup> H07RN-F	-	3 CEE 230V 16A 2P+T IP67 
2022G/SPSN	1 CEE 230V 16A 2P+T IP67	3m 3G2,5mm <sup>2</sup> H07RN-F	1 interr. mag. 2P 16A Icu=6kA curva C	2 CEE 230V 16A 2P+T IP67 

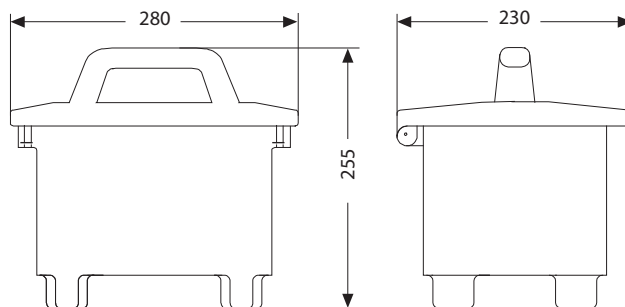
## Quadri elettrici mobili in gomma

**MADE  
IN  
ITALY**


•620004E/SPSN

### Serie 6200

- Capacità di alloggiamento fino a 9 moduli Din
- Quadri personalizzabili rispondenti alle Norme CEI EN 61439-1/2



Dimensioni 280 x 255 x 230 mm

Articolo	Ingresso		Protezioni	Uscite	
	Spina mobile	Cavo			
6200049/SPSN24	1 CEE 24V-32A 2P IP67	3m 2x6mm <sup>2</sup> H07RN-F	2 interr. mag. 1P 16A Icu=6kA curva C	4 CEE 24V-16A 2P IP67	
6200049/SPSN48	1 CEE 48V-32A 2P IP67	3m 2x6mm <sup>2</sup> H07RN-F	2 interr. mag. 1P 16A Icu=6kA curva C	4 CEE 48V-16A 2P IP67	
•620004E/SPSN	1 CEE 230V-16A 2P+T IP67	3 m 3G2,5mm <sup>2</sup> H07RN-F	1 interr. mag. diff. 1P+N 16A Icu=6kA curva C I <sub>dn</sub> =0,03A	4 CEE 230V-16A 2P+T IP67	
62022/DS2	1 CEE 400V-16A 3P+N+T IP67	3m 5G2,5mm <sup>2</sup> H07RN-F	1 interr. mag. diff. 4P 16A Icu=6kA curva C I <sub>dn</sub> =0,03A	2 CEE 400V-16A 3P+T IP67 2 CEE 230V-16A 2P+T IP67	
62040/DS	1 CEE 400V-16A 3P+T IP67	3m 4G2,5mm <sup>2</sup> H07RN-F	1 interr. mag. diff. 3P 16A Icu=6kA curva C I <sub>dn</sub> =0,03A	4 CEE 400V-16A 3P+T IP67	
62400E/SPSN	1 CEE 400V-32A 3P+T IP67	3m 4G6mm <sup>2</sup> H07RN-F	1 interr. mag. diff. 3P 32A Icu=6kA curva C I <sub>dn</sub> =0,03A	4 CEE 400V-32A 3P+T IP67	

# Quadri elettrici mobili in gomma

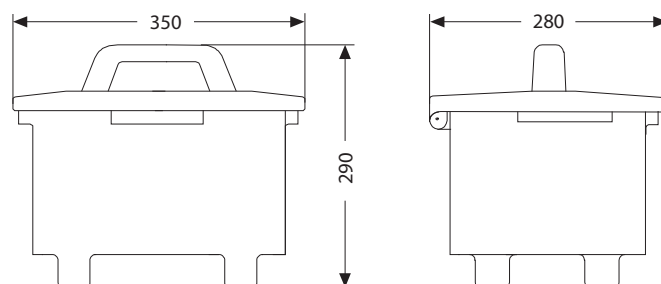
**MADE  
IN  
ITALY**

## Serie 6700



- Capacità di alloggiamento fino a 10 moduli Din
- Quadri personalizzabili rispondenti alle Norme CEI EN 61439-1/2

•670006G/SPSN48



Dimensioni 350 x 290 x 280 mm

Articolo	Ingresso		Protezioni	Uscite	
	Spina mobile	Cavo			
67005G/SPSN24	1 CEE 24V-32A 2P IP67	3m 2x6mm <sup>2</sup> H07RN-F	5 interr. mag. 1P+N 16A Icu=6kA curva C	5 CEE 24V-16A 2P IP67	
•670006G/SPSN48	1 CEE 48V-32A 3P IP67	3m 3x6mm <sup>2</sup> H07RN-F	6 interr. mag. 2P 16A Icu=6kA curva C	6 CEE 48V-16A 2P IP44	
670006E/SPSN	1 CEE 230V-16A 2P+T IP67	3m 3G2,5mm <sup>2</sup> H07RN-F	1 interr. mag. diff. 2P 16A Icu=6kA curva C I <sub>dn</sub> =0,03A	6 CEE 230V-16A 3P+T IP67	
670033E/SPSN	1 CEE 400V-16A 3P+N+T IP67	3m 5G2,5mm <sup>2</sup> H07RN-F	1 interr. mag. diff. 4P 16A Icu=6kA curva C I <sub>dn</sub> =0,03A	3 CEE 400V-16A 3P+T IP67 3 CEE 230V-16A 2P+T IP67	
670400E/SPSN	1 CEE 400V-32A 3P+T IP67	3m 4G2,5mm <sup>2</sup> H07RN-F	1 interr. mag. diff. 3P 32A Icu=6kA curva C I <sub>dn</sub> =0,03A	6 CEE 400V-32A 3P+T IP67	
672000E/SPSN	1 CEE 400V-63A 3P+T IP67	3m 4G16mm <sup>2</sup> H07RN-F	1 interr. mag. diff. 3P 63A Icu=6kA curva C I <sub>dn</sub> =0,03A	2 CEE 400V-63A 3P+T IP67	

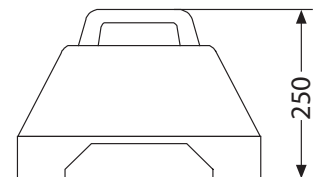
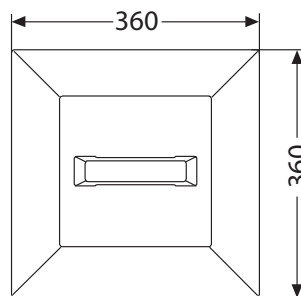
## Quadri elettrici mobili in gomma

**MADE  
IN  
ITALY**


•350008E/SPSN

### Serie 3500

- Capacità di alloggiamento fino a 10 moduli Din
- Quadri personalizzabili rispondenti alle Norme CEI EN 61439-1/2



Dimensioni 360 x 250 x 360 mm

Articolo	Ingresso		Protezioni	Uscite	
	Spina mobile	Cavo			
•350008E/SPSN	1 CEE 230V-16A 2P+T IP67	3m 3G2,5mm <sup>2</sup> H07RN-F	1 interr. mag. diff. 2P 16A Icu=6kA curva C I <sub>dn</sub> =0,03A	8 CEE 230V-16A 2P+T IP67	
350044E/SPSN	1 CEE 400V-16A 3P+N+T IP67	3m 5G2,5mm <sup>2</sup> H07RN-F	1 interr. mag. diff. 4P 16A Icu=6kA curva C I <sub>dn</sub> =0,03A	4 CEE 400V-16A 3P+T IP67 4 CEE 230V-16A 2P+T IP67	
3501039/SPSN	1 CEE 400V-32A 3P+N+T IP67	3m 5G6mm <sup>2</sup> H07RN-F	1 interr. diff. 4P 40A I <sub>dn</sub> =0,03A 1 interr. mag. 3P 32A Icu=6kA 1 interr. mag. 3P+N 16A Icu=6kA	1 CEE 400V-32A 3P+N+T IP67 3 CEE 400V-16A 3P+T IP67	
350080E/SPSN	1 CEE 400V-16A 3P+T IP67	3m 4G2,5mm <sup>2</sup> H07RN-F	1 interr. mag. diff. 3P 16A Icu=6kA curva C I <sub>dn</sub> =0,03A	8 CEE 400V-16A 3P+T IP67	
3503309/SPSN	1 CEE 400V-63A 3P+T IP67	3m 4G16mm <sup>2</sup> H07RN-F	1 interr. diff. 4P 63A I <sub>dn</sub> =0,03A 1 interr. mag. 3P 32A Icu=6kA 1 interr. mag. 3P 16A Icu=6kA	3 CEE 400V-32A 3P+T IP67 3 CEE 400V-16A 3P+T IP67	
350600E/SPSN	1 CEE 400V-32A 3P+T IP67	3m 4G6mm <sup>2</sup> H07RN-F	1 interr. mag. diff. 4P 32A Icu=6kA curva C I <sub>dn</sub> =0,03A	6 CEE 400V-32A 3P+T IP67	

# Quadri elettrici mobili in gomma

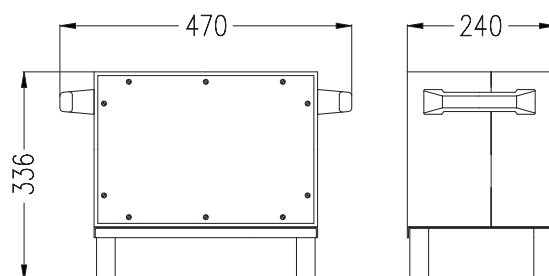
**MADE  
IN  
ITALY**

## Serie 3800

- Capacità di alloggiamento fino a 17 moduli Din
- Quadri personalizzabili rispondenti alle Norme CEI EN 61439-1/2



•3800089/SPSN



Dimensioni 470 x 336 x 240 mm

Articolo	Ingresso		Protezioni	Uscite	
	Spina mobile	Cavo			
•3800089/SPSN	1 CEE 400V-32A 3P+N+T	3m 5G6mm <sup>2</sup> H07RN-F	1 interr. diff. 4P 40A I <sub>dn</sub> =0,03A 8 interr. mag. 1P+N 16A I <sub>cu</sub> =6kA curva C	8 CEE 230V-16A 2P+T IP67	
3800409/SPSN	1 CEE 400V-32A 3P+T	3m 4G6mm <sup>2</sup> H07RN-F	1 interr. diff. 4P 40A I <sub>dn</sub> =0,03A 4 interr. mag. 4P 16A curva C	4 CEE 400V-16A 3P+T IP67	
3802409/SPSN	1 CEE 400V-32A 3P+N+T IP67	3m 5G6mm <sup>2</sup> H07RN-F	1 interr. diff. 4P 40A I <sub>dn</sub> =0,03A 1 interr. mag. 4P 32A I <sub>cu</sub> =6kA curva C 1 interr. mag. 4P 16A curva C 1 interr. mag. 3P 16A I <sub>cu</sub> =6kA curva C	2 CEE 400V-32A 3P+N+T IP67 2 CEE 400V-16A 3P+N+T IP67 2 CEE 400V-16A 3P+T IP67	
3803609/SPSN	1 CEE 400V-63A 3P+T IP67	3m 4G16mm <sup>2</sup> H07RN-F	1 interr. diff. 4P 63A I <sub>dn</sub> =0,03A 1 interr. mag. 3P 32A I <sub>cu</sub> =6kA 2 interr. mag. 3P 16A I <sub>cu</sub> =6kA	3 CEE 400V-32A 3P+T IP67 6 CEE 400V-16A 3P+T IP67	

# Quadri elettrici mobili in gomma

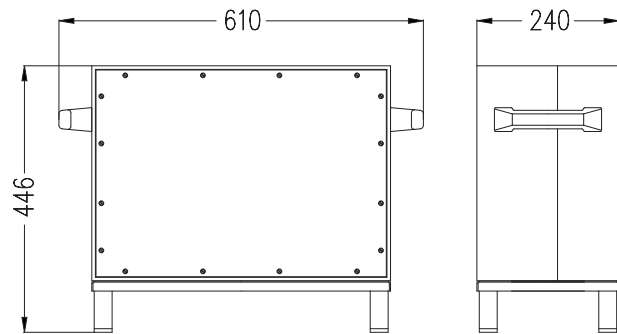
**MADE  
IN  
ITALY**

## Serie 7800

- Capacità di alloggiamento fino a 17 moduli Din
- Quadri personalizzabili rispondenti alle Norme CEI EN 61439-1/2



• 7802249/SPSN



Dimensioni 610 x 446 x 240 mm

Articolo	Ingresso		Protezioni	Uscite
	Spina mobile	Cavo		
78000129/SPSN	1 CEE 400V-63A 3P+N+T IP67	3m 5G16mm <sup>2</sup> H07RN-F	1 interr. diff. 4P 63A I <sub>dn</sub> =0,03A 12 interr. mag. 1P +N 16A I <sub>cu</sub> =6kA curva C	12 CEE 230V-16A 2P+T IP67
• 7802249/SPSN	1 CEE 400V-63A 3P+N+T IP67	3m 5G16mm <sup>2</sup> H07RN-F	1 interr. diff. 4P 63A I <sub>dn</sub> =0,03A 2 interr. mag. 3P 32A I <sub>cu</sub> =6kA curva C 2 interr. mag. 3P 16A I <sub>cu</sub> =6kA curva C 4 interr. mag. 1P+N 16A I <sub>cu</sub> =6kA curva C	2 CEE 400V-32V 3P+T IP67 2 CEE 400V-16V 3P+T IP67 4 CEE 230V-16V 2P+T IP67
7800402E/SPSN	1 CEE 400V-63A 3P+N+T IP67	3 m 5G16mm <sup>2</sup> H07RN-F	1 interr. mag. diff. 4P 63A I <sub>dn</sub> =0,03A 4 interr. mag. 4P 32A I <sub>cu</sub> =6kA curva C 2 interr. mag. 1P+N 16A I <sub>cu</sub> =6kA curva C	4 CEE 400V-32A 3P+N+T IP67 2 CEE 230V-16A 2P+T IP67
780116E/SPSN	1 CEE 400V-32A 3P+N+T IP67	3m 5G6mm <sup>2</sup> H07RN-F	1 interr. mag. diff. 4P 40A I <sub>dn</sub> =0,03A 1 interr. mag. 4P 32A I <sub>cu</sub> =6kA curva C 1 interr. mag. 4P 16A I <sub>cu</sub> =6kA curva C 3 interr. mag. 1P +N 16A I <sub>cu</sub> =6kA curva C	1 CEE 400V-32A 3P+N+T IP67 1 CEE 400V-16A 3P+N+T IP67 6 CEE 230V-16A 2P+T IP67
7802169/SPSN	1 CEE 400V-32A 3P+N+T IP67	3m 5G6mm <sup>2</sup> H07RN-F	1 interr. diff. 4P 40A I <sub>dn</sub> =0,03A 2 interr. mag. 3P 32A I <sub>cu</sub> =6kA curva C 1 interr. mag. 4P 16A I <sub>cu</sub> =6kA curva C 3 interr. mag. 1P+N 16A I <sub>cu</sub> =6kA curva C	2 CEE 400V-32A 3P+T IP67 1 CEE 400V-16A 3P+N+T IP67 6 CEE 230V-16A 2P+T IP67



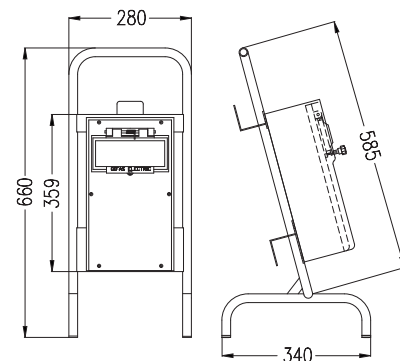
# Quadri elettrici mobili in gomma

**MADE  
IN  
ITALY**



## Serie 7300

- Capacità di alloggiamento fino a 9 moduli Din
- Quadri personalizzabili rispondenti alle Norme CEI EN 61439-1/2
- Disponibilità di supporti da pavimento come cavalletti o cavalletti su ruote
- Dimensioni cavalletto 365 x 600 x 320



Dimensioni 280 x 660 x 340 mm

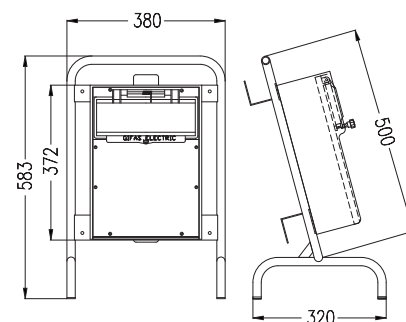
• 73001394/SPSN

Articolo	Ingresso		Protezioni	Uscite	
	Spina mobile	Cavo			
• 73001394/SPSN	1 CEE 400V-32A 3P+N+T IP67	3m 5G6mm <sup>2</sup> H07RN-F	1 interr. diff. 4P 40A I <sub>dn</sub> =0,03A 1 interr. mag. 3P 16A I <sub>cu</sub> =6kA curva C 3 interr. mag. 1P+N 16A I <sub>cu</sub> =6kA curva C	1 CEE 400V-16A 3P+T IP67 3 CEE 230V-16A 2P+T IP67	
73030E4/SPSN	1 CEE 400V-16A 3P+T IP67	3m 4G2,5mm <sup>2</sup> H07RN-F	1 interr. mag. 3P 16A I <sub>cu</sub> =6kA curva C I <sub>dn</sub> =0,03A	3 CEE 400V-16A 3P+T IP67	



## Serie 7400

- Capacità di alloggiamento fino a 13 moduli Din
- Quadri personalizzabili rispondenti alle Norme CEI EN 61439-1/2
- Disponibilità di supporti da pavimento come cavalletti o cavalletti su ruote
- Dimensioni cavalletto 365 x 600 x 320



Dimensioni 380 x 583 x 320 mm

• 74011294/SPSN

Articolo	Ingresso		Protezioni	Uscite	
	Spina mobile	Cavo			
7400694/SPSN	1 CEE 230V-16A 2P+T IP67	3m 3G2,5mm <sup>2</sup> H07RN-F	1 interr. diff. 2P 25A I <sub>dn</sub> =0,03A 6 interr. mag. 1P+N 16A I <sub>cu</sub> =6kA curva C	6 CEE 230V-16A 2P+T IP67	
• 74011294/SPSN	1 CEE 400V-63A 3P+N+T IP67	3m 5G16mm <sup>2</sup> H07RN-F	1 interr. diff. 4P 63A I <sub>dn</sub> =0,03A 1 interr. mag. 3P 32A I <sub>cu</sub> =6kA curva C 1 interr. mag. 3P 16A I <sub>cu</sub> =6kA curva C 2 interr. mag. 1P+N 16A I <sub>cu</sub> =6kA curva C	1 CEE 400V-32A 3P+T IP67 1 CEE 400V-16A 3P+T IP67 2 CEE 230V-16A 2P+T IP67	

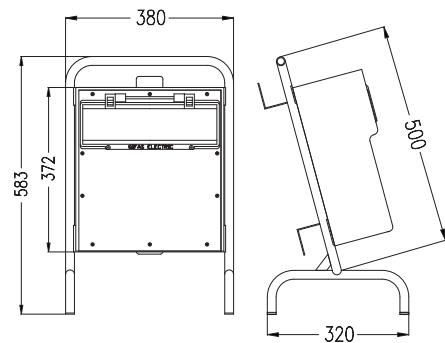
## Quadri elettrici mobili in gomma

**MADE  
IN  
ITALY**


• 77022294/SPSN

### Serie 7700

- Capacità di alloggiamento fino a 17 moduli Din
- Quadri personalizzabili rispondenti alle Norme CEI EN 61439-1/2
- Disponibilità di supporti da pavimento come cavalletti o cavalletti su ruote
- Dimensioni cavalletto 365 x 600 x 320



Dimensioni 380 x 583 x 320 mm

Articolo	Ingresso		Protezioni	Uscite	
	Spina mobile	Cavo			
•77022294/SPSN	1 CEE 400V-63A 3P+N+T IP67	3m 5G16mm <sup>2</sup> H07RN-F	1 interr. diff. 4P 63A I <sub>dn</sub> =0,03A 2 interr. mag. 3P 32A I <sub>cu</sub> =6kA curva C 2 interr. mag. 3P 16A I <sub>cu</sub> =6kA curva C 1 interr. mag. 1P+N 16A I <sub>cu</sub> =6kA curva C	2 CEE 400V-32A 3P+T IP67 2 CEE 400V-16A 3P+T IP67 2 CEE 230V-16A 2P+T IP67	
77003394/SPSN	1 CEE 400V-32A 3P+N+T IP67	3m 5G6mm <sup>2</sup> H07RN-F	1 interr. diff. 4P 40A I <sub>dn</sub> =0,03A 3 interr. mag. 3P 16A I <sub>cu</sub> =6kA curva C 3 interr. mag. 1P+N 16A I <sub>cu</sub> =6kA curva C	3 CEE 400V-16A 3P+T IP67 3 CEE 230V-16A 2P+T IP67	
77000894/SPSN	1 CEE 400V-32A 3P+N+T IP67	3m 5G6mm <sup>2</sup> H07RN-F	1 interr. diff. mag. 4P 32A I <sub>dn</sub> =0,03A I <sub>cu</sub> =6kA curva C I <sub>dn</sub> 0,03A 1 interr. mag. 1P+N 16A I <sub>cu</sub> =6kA curva C	8 CEE 230V-16A 2P+T IP67	



### Coperchietti in policarbonato infrangibile

Sportello in policarbonato trasparente, completamente infrangibile, che protegge i componenti installati da polvere, acqua ed urti.

- Guarnizione in gomma a cellula chiusa, fra coperchio in policarbonato e cornice sottostante, per assicurare il grado di protezione
- Molla in acciaio inox che assicura sempre la perfetta chiusura
- Volantino di serraggio per aumentare la tenuta e possibilità di chiusura mediante lucchetto
- Guarnizione a corredo, per garantire il grado di protezione fra il complesso e la superficie su cui viene fissato
- Fissaggio tramite viti a passo metrico e/o autofilettanti
- Grado di protezione IP 54 secondo Norme IEC 529 e CEI 70-1

Articolo	Descrizione	Articolo	Descrizione
02.01.05	2 moduli DIN	02.01.02SA	10 moduli DIN
02.01.4N	4 moduli DIN	02.01.74SA	13 moduli DIN
02.01.01SA	8 moduli DIN	02.01.75SA	17 moduli DIN

# Carrelli di distribuzione e trasformazione

**MADE  
IN  
ITALY**

## Serie CAR



I Quadri Carrellati Gifas sono frutto di progettazione specifica in collaborazione con i nostri clienti. Accanto a versioni standard, sintesi della pluriennale esperienza, sviluppiamo abitualmente soluzioni specifiche per realizzare impianti provvisori di distribuzione.

I carrelli Gifas possono essere corredati con avvolgicavo e lampade per realizzare un'autentica stazione mobile di lavoro, ideale per la manutenzione in hangar e stabilimenti industriali.

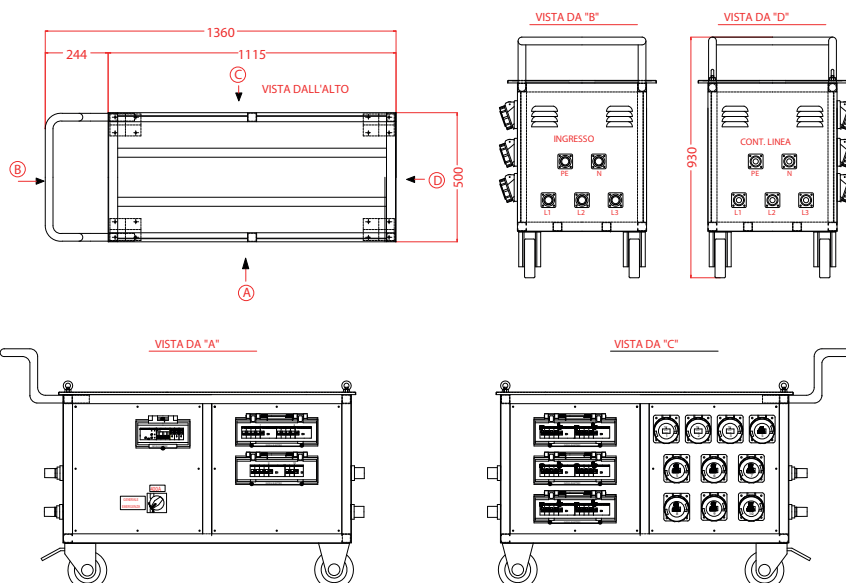
La famiglia prodotti è completata da realizzazioni di quadri in strutture flight case con moduli standard da 19 pollici.

Grazie alla robustezza e all'affidabilità dei nostri prodotti, sono moltissime le applicazioni realizzate per il pubblico spettacolo, l'industria, le forze armate e la protezione civile.



## Caratteristiche principali

- Struttura di supporto realizzata in lamiera piegata strutturata e rinforzata
- Rivestimento in lamiera zincata di standard automobilistico
- Finitura superficiale con trattamento anticorrosivo e verniciatura a base di speciali polveri epoxi-poliestere per impiego in esterno. Colore standard Nero RAL 9005, altre tonalità a richiesta
- Maniglie ergonomiche per agevolare lo spostamento
- A richiesta bordi paracolpi in tubolare di acciaio per la protezione delle parti sporgenti
- Ruote gommiate piene con freno di stazionamento
- Tettoia smontabile con gocciolatoio, corredata di stuoia in gomma per l'utilizzo come piano appoggio attrezzi
- Golfari per il sollevamento



## Trasformatori

Le norme tecniche di sicurezza impongono l'utilizzo di apparecchiature a bassissima tensione in particolari situazioni di lavoro. Nella gamma Gifas potete individuare adeguate soluzioni per integrare l'impianto elettrico con quadri elettrici dotati di uscite a 24V, 42V o 48V.

Il nostro ufficio tecnico saprà suggerirvi la configurazione più idonea per far fronte alle vostre esigenze.



**MADE  
IN  
ITALY**

I trasformatori di sicurezza GIFAS coprono una vasta gamma. Le tensioni di ingresso monofase o polifase da 115V, 230V, 400V possono essere trasformate nelle diverse tensioni standard a bassissima tensione con potenze da 50VA a 4KVA utilizzando quadri in gomma butilica per utilizzo mobile. Potenze superiori sono montate in carpenterie metalliche appositamente progettate.

GIFAS propone anche un'ampia scelta di trasformatori di isolamento per soddisfare le esigenze di una alimentazione sicura e conforme ai requisiti delle normative vigenti.

Il grado di protezione è a scelta da IP44 a IP65. L'elevato standard qualitativo, frutto della scelta accurata dei componenti e attestata dalle relative certificazioni, permette un uso continuo e affidabile in ogni situazione di esercizio.

La selezione di prodotti che segue è solo un piccolo estratto delle configurazioni che possono essere realizzate. Sulla base delle vostre specifiche richieste siamo in grado di realizzare il prodotto ideale per le vostre esigenze.

Moltissime sono anche le versioni per installazione fissa, dai razionali e compatti quadri in gomma alle carpenterie metalliche impiegate per le potenze superiori. Si veda in proposito il Catalogo 1 "QUADRI ELETTRICI FISSI IN GOMMA".



# Trasformatori

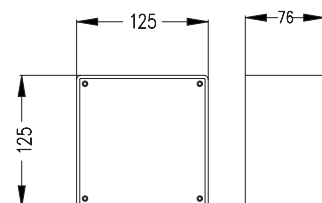
**MADE  
IN  
ITALY**



• 121T05021/SPS

## Serie 1212

- Spia rossa di presenza rete



Dimensioni 120 x 120 x 75 mm

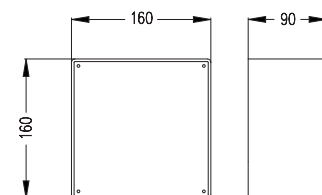
Articolo	Ingresso		Protezioni	Trasformatore	Uscite	
	Spina mobile	Cavo				
• 121T05021/SPS	CEE 230V 16A 2P+T IP67	3m 2x1,5mm <sup>2</sup> H07RN-F	2 porta fusibili interni 5x20 innesto a baionetta	Primario: 230V Secondario: 24V Potenza: 50VA	1 CEE 24V 16A 2P IP67	



• 1616T08021/SPS

## Serie 1616

- Spia rossa di presenza rete



Dimensioni 160 x 160 x 90 mm

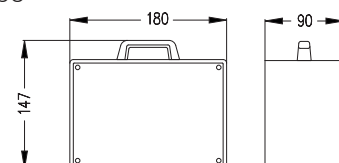
Articolo	Ingresso		Protezioni	Trasformatore	Uscite	
	Spina mobile	Cavo				
• 1616T08021/SPS	CEE 230V 16A 2P+T IP67	3m 2x1,5mm <sup>2</sup> H07RN-F	2 porta fusibili interni 5x20 innesto a baionetta	Primario: 230V Secondario: 24V Potenza: 80VA	1 CEE 24V 16A 2P IP67	



• 1812T01221/SPS

## Serie 1812

- Capacità di alloggiamento fino a 4 moduli Din
- Spia rossa di presenza rete
- Sezionatore portafusibili 32A per fusibili di tipo 10,3x38mm
- A richiesta protezioni mediante interruttori magnetotermici



Dimensioni 120 x 180 x 90 mm

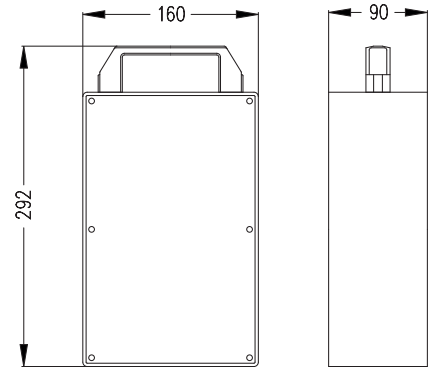
Articolo	Ingresso		Protezioni		Trasformatore Monofase	Uscite	
	Spina mobile	Cavo	Primario	Secondario			
• 1812T01221/SPS	CEE 230V 16A 2P+T IP67	3m 2x1,5mm <sup>2</sup> H07RN-F	1 fusibile 1A ritardato	1 fusibile 1A rapido	Primario: 230V Secondario: 24V Potenza: 120VA	1 CEE 24V 16A 2P IP67	

## Trasformatori

**MADE  
IN  
ITALY**


### Serie 2516

- Capacità di alloggiamento fino a 4 moduli Din
- Spia rossa di presenza rete
- Sezionatore portafusibili 32A per fusibili di tipo 10,3x38mm
- A richiesta protezioni mediante interruttori magnetotermici



Dimensioni 160 x 250 x 90 mm

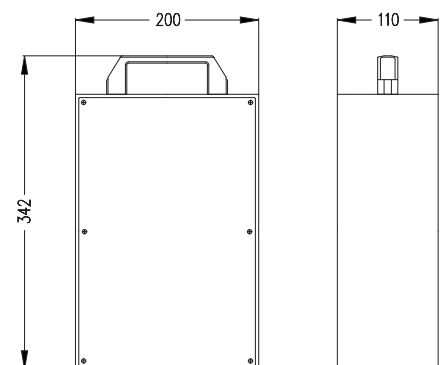
•2516T016021/SPS

Articolo	Ingresso		Protezioni		Trasformatore Monofase	Uscite	
	Spina mobile	Cavo	Primario	Secondario			
•2516T016021/SPS	CEE 230V-16A 2P+T IP67	3 m 2x1,5mm <sup>2</sup> H07RN-F	1 fusibile 2A ritardato	1 fusibile 6A rapido	Primario: 230V Secondario: 24V Potenza: 160VA	1 CEE 24V 16A 2P IP67	
2516T016021/SPSV	CEE 400V-16A 3P+T IP67	3 m 2x1,5mm <sup>2</sup> H07RN-F	1 fusibile 2A ritardato	1 fusibile 6A rapido	Primario: 400V Secondario: 24V Potenza: 160VA	1 CEE 24V 16A 2P IP67	



### Serie 3020

- Capacità di alloggiamento fino a 4 moduli Din
- Spia rossa di presenza rete
- Sezionatore portafusibili 32A per fusibili di tipo 10,3x38mm
- A richiesta protezioni mediante interruttori magnetotermici



Dimensioni 200 x 300 x 110 mm

•3020T025021/SPS

Articolo	Ingresso		Protezioni		Trasformatore Monofase	Uscite	
	Spina mobile	Cavo	Primario	Secondario			
•3020T025021/SPS	CEE 230V-16A 2P+T IP67	3 m 2x1,5mm <sup>2</sup> H07RN-F	1 fusibile 2A ritardato	1 fusibile 10A rapido	Primario: 230V Secondario: 24V Potenza: 250VA	1 CEE 24V 16A 2P IP67	
3020T025021/SPSV	CEE 400V-16A 3P+T IP67	3 m 2x1,5mm <sup>2</sup> H07RN-F	1 fusibile 2A ritardato	1 fusibile 10A rapido	Primario: 400V Secondario: 24V Potenza: 250VA	1 CEE 24V 16A 2P IP67	

# Trasformatori

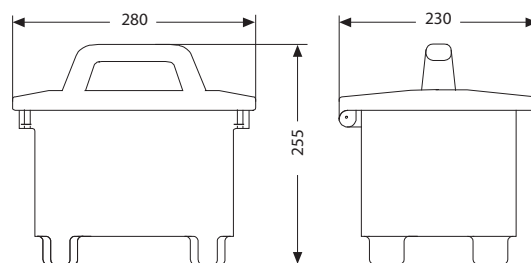
**MADE  
IN  
ITALY**

## Serie 6200



•62V02522/SPS

- Capacità di alloggiamento fino a 10 moduli Din
- Maniglia per il trasporto e piedini di appoggio realizzati di stampo
- Spia rossa di presenza rete
- Sezionatore portafusibili 32A per fusibili di tipo 10,3x38mm
- A richiesta protezioni mediante interruttori magnetotermici



Dimensioni 280 x 255 x 230 mm

Articolo	Ingresso		Protezioni		Trasformatore Monofase	Uscite	
	Spina mobile	Cavo	Primario	Secondario			
•62V02522/SPS	CEE 230V 16A 2P+T IP67	3m 2x1,5mm <sup>2</sup> H07RN-F	1 fusibile 2A ritardato	1 fusibile 10A rapido	Primario: 230V Secondario: 24V Potenza: 250VA	2 CEE 24V 16A 2P IP67	
62V02522/SPSV	CEE 400V 16A 2P+T IP67	3m 2x1,5mm <sup>2</sup> H07RN-F	1 fusibile 2A ritardato	1 fusibile 10A rapido	Primario: 400V Secondario: 24V Potenza: 250VA	2 CEE 24V 16A 2P IP67	
62V02542/SPS	CEE 230V 16A 2P+T IP67	3m 2x1,5mm <sup>2</sup> H07RN-F	1 fusibile 2A ritardato	1 fusibile 4A rapido	Primario: 230V Secondario: 48V Potenza: 250VA	2 CEE 48V 16A 2P IP67	
62V02542/SPSV	CEE 400V 16A 3P+T IP67	3m 2x1,5mm <sup>2</sup> H07RN-F	1 fusibile 1A ritardato	1 fusibile 4A rapido	Primario: 400V Secondario: 48V Potenza: 250VA	2 CEE 48V 16A 2P IP67	
62V05024/SPS	CEE 230V 16A 2P+T IP67	3m 2x1,5mm <sup>2</sup> H07RN-F	1 fusibile 4A ritardato	2 fusibili 10A rapidi	Primario: 230V Secondario: 24V Potenza: 500VA	4 CEE 24V 16A 2P IP67	
62V05024/SPSV	CEE 400V 16A 3P+T IP67	3m 2x1,5mm <sup>2</sup> H07RN-F	1 fusibile 2A ritardato	2 fusibili 10A rapidi	Primario: 400V Secondario: 24V Potenza: 500VA	4 CEE 24V 16A 2P IP67	
62V05044/SPS	CEE 230V 16A 2P+T IP67	3m 2x1,5mm <sup>2</sup> H07RN-F	1 fusibile 4A ritardato	1 fusibile 10A rapido	Primario: 230V Secondario: 48V Potenza: 500VA	4 CEE 48V 16A 2P IP67	
62V05044/SPSV	CEE 400V 16A 3P+T IP67	3m 2x1,5mm <sup>2</sup> H07RN-F	1 fusibile 2A ritardato	1 fusibile 10A rapido	Primario: 400V Secondario: 48V Potenza: 500VA	4 CEE 48V 16A 2P IP67	

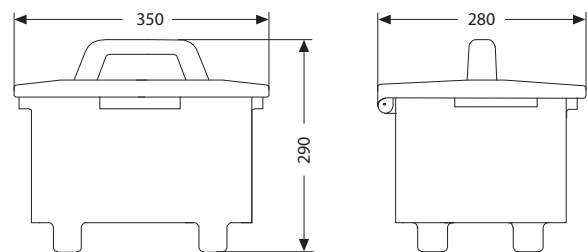
# Trasformatori

**MADE  
IN  
ITALY**

## Serie 6700



- Capacità alloggiamento fino a 10 moduli Din
- Maniglia per il trasporto e piedini di appoggio realizzati di stampo
- Spia rossa di presenza rete
- Sezionatore portafusibili 32A per fusibili di tipo 10,3x38mm
- A richiesta protezioni mediante interruttori magnetotermici



Dimensioni 350 x 290 x 280 mm

•67V10024/SPS

Articolo	Ingresso		Protezioni		Trasformatore Monofase	Uscite	
	Spina mobile	Cavo	Primario	Secondario			
•67V10024/SPS	CEE 230V 16A 2P+T IP67	3m 2x1,5mm <sup>2</sup> H07RN-F	1 fusibile 6A ritardato	4 fusibili 10A rapidi	Primario: 230V Secondario: 24V Potenza: 1000VA	4 CEE 24V 16A 2P IP67	
67V10024/SPSV	CEE 400V 16A 3P+T IP67	3m 2x1,5mm <sup>2</sup> H07RN-F	1 fusibile 4A ritardato	4 fusibili 10A rapidi	Primario: 400V Secondario: 24V Potenza: 1000VA	4 CEE 24V 16A 2P IP67	
67V10044/SPS	CEE 230V 16A 2P+T IP67	3m 2x1,5mm <sup>2</sup> H07RN-F	1 fusibile 6A ritardato	2 fusibili 10A rapidi	Primario: 230V Secondario: 48V Potenza: 1000VA	4 CEE 48V 16A 2P IP67	
67V10044/SPSV	CEE 400V 16A 3P+T IP67	3m 2x1,5mm <sup>2</sup> H07RN-F	1 fusibile 4A ritardato	2 fusibili 10A rapidi	Primario: 400V Secondario: 48V Potenza: 1000VA	4 CEE 48V 16A 2P IP67	
67V100324/SPS	CEE 230V 16A 2P+T IP67	3m 2x1,5mm <sup>2</sup> H07RN-F	1 fusibile 6A ritardato	3 fusibili 10A rapidi	Primario: 230V Secondario: 24-48V Potenza: 1000VA	2 CEE 24V 16A 2P IP67 2 CEE 48V 16A 2P IP67	
67V100324/SPSV	CEE 400V 16A 3P+T IP67	3m 2x1,5mm <sup>2</sup> H07RN-F	1 fusibile 4A ritardato	2 fusibili 6A rapidi 2 fusibili 8A rapidi	Primario: 400V Secondario: 24-48V Potenza: 1000VA	2 CEE 24V 16A 2P IP67 2 CEE 48V 16A 2P IP67	



# Trasformatori

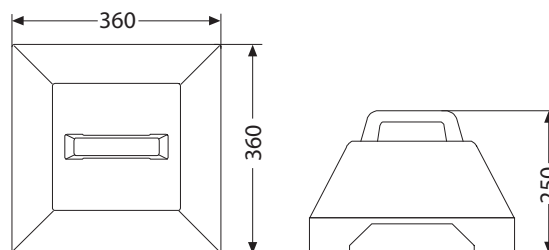
**MADE  
IN  
ITALY**



•35V20026/SPS

## Serie 3500

- Capacità di alloggiamento fino a 10 moduli Din
- Maniglia per il trasporto e piedi di appoggio realizzati di stampo
- Spia rossa di presenza rete
- Sezionatore portafusibili 32A per fusibili di tipo 10,3x38mm
- A richiesta protezioni mediante interruttori magnetotermici



Dimensioni 360 x 250 x 360 mm

Articolo	Ingresso		Protezioni		Trasformatore Monofase	Uscite	
	Spina mobile	Cavo	Primario	Secondario			
•35V20026/SPS	CEE 230V 16A 2P+T IP67	3m 2x1,5mm <sup>2</sup> H07RN-F	1 fusibile 10A ritardato	6 fusibili 12A rapidi	Primario: 230V Secondario: 24V Potenza: 2000VA	6 CEE 24V 16A 2P IP67	
35V20026/SPSV	CEE 400V 16A 3P+T IP67	3m 2x1,5mm <sup>2</sup> H07RN-F	1 fusibile 8A ritardato	6 fusibili 12A rapidi	Primario: 400V Secondario: 24V Potenza: 2000VA	6 CEE 24V 16A 2P IP67	
35V20046/SPS	CEE 230V 16A 2P+T IP67	3m 2x1,5mm <sup>2</sup> H07RN-F	1 fusibile 10A ritardato	6 fusibili 6A rapidi	Primario: 230V Secondario: 48V Potenza: 2000VA	6 CEE 48V 16A 2P IP67	
35V20046/SPSV	CEE 400V 16A 3P+T IP67	3m 2x1,5mm <sup>2</sup> H07RN-F	1 fusibile 8A ritardato	6 fusibili 6A rapidi	Primario: 400V Secondario: 48V Potenza: 2000VA	6 CEE 48V 16A 2P IP67	
35V25028/SPS	CEE 230V 16A 2P+T IP67	3m 2x1,5mm <sup>2</sup> H07RN-F	1 fusibile 16A ritardato	8 fusibili 12A rapidi	Primario: 230V Secondario: 24V Potenza: 2500VA	8 CEE 24V 16A 2P IP67	
35V25048/SPSV	CEE 400V 16A 3P+T IP67	3m 2x1,5mm <sup>2</sup> H07RN-F	1 fusibile 8A ritardato	8 fusibili 6A rapidi	Primario: 400V Secondario: 48V Potenza: 2500VA	8 CEE 48V 16A 2P IP67	
35V250326/SPS	CEE 230V 16A 2P+T IP67	3m 2x1,5mm <sup>2</sup> H07RN-F	1 fusibile 16A ritardato	4 fusibili 16A 1 fusibile 10A rapido	Primario: 230V Secondario: 24-48V Potenza: 2500VA	4 CEE 24V 16A 2P IP67 2 CEE 48V 16A 2P IP67	
35V250326/SPSV	CEE 400V 16A 3P+T IP67	3m 2x1,5mm <sup>2</sup> H07RN-F	1 fusibile 8A ritardato	4 fusibili 16A 1 fusibile 10A rapido	Primario: 400V Secondario: 24-48V Potenza:2500VA	4 CEE 24V 16A 2P IP67 2 CEE 48V 16A 2P IP67	

# Trasformatori

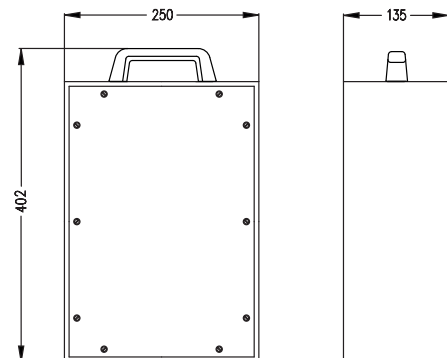
**MADE  
 IN  
 ITALY**

## Serie 3800



•38V15024/SPS

- Capacità di alloggiamento fino a 10 moduli Din
- Maniglia per il trasporto e piedini di appoggio
- Profondità variabile attraverso l'aggiunta di moduli RACK da 95mm ciascuno
- Spia rossa di presenza rete e griglia di aerazione
- Sezionatore portafusibili 32A per fusibili di tipo 10,3x38mm
- A richiesta protezioni mediante interruttori magnetotermici



Dimensioni 250 x 402 x 135 mm

Articolo	Ingresso		Protezioni		Trasformatore Monofase	Uscite	
	Spina mobile	Cavo	Primario	Secondario			
•38V15024/SPS	CEE 230V 16A 2P+T IP67	3m 2x1,5mm <sup>2</sup> H07RN-F	1 fusibile 8A ritardato	4 fusibili 16A rapidi	Primario: 230V Secondario: 24V Potenza: 1500VA	4 CEE 24V 16A 2P IP67	
38V15024/SPSV	CEE 400V 16A 3P+T IP67	3m 2x1,5mm <sup>2</sup> H07RN-F	1 fusibile 6A ritardato	4 fusibili 16A rapidi	Primario: 400V Secondario: 24V Potenza: 1500VA	4 CEE 24V 16A 2P IP67	
38V15044/SPS	CEE 230V 16A 2P+T IP67	3m 2x1,5mm <sup>2</sup> H07RN-F	1 fusibile 8A ritardato	2 fusibili 16A rapidi	Primario: 230V Secondario: 48V Potenza: 1500VA	4 CEE 48V 16A 2P IP67	
38V15044/SPSV	CEE 400V 16A 3P+T IP67	3m 2x1,5mm <sup>2</sup> H07RN-F	1 fusibile 6A ritardato	2 fusibili 16A rapidi	Primario: 400V Secondario: 48V Potenza: 1500VA	4 CEE 48V 16A 2P IP67	
38V200324/SPS	CEE 230V 16A 2P+T IP67	3m 2x1,5mm <sup>2</sup> H07RN-F	1 fusibile 10A ritardato	2 fusibili 16A 2 fusibile 12A rapido	Primario: 230V Secondario: 24-48V Potenza: 2000VA	2 CEE 24V 16A 2P IP67 2 CEE 48V 16A 2P IP67	
38V200324/SPSV	CEE 400V 16A 3P+T IP67	3m 2x1,5mm <sup>2</sup> H07RN-F	1 fusibile 8A ritardato	2 fusibili 16A 2 fusibili 12A rapidi	Primario: 400V Secondario: 24-48V Potenza: 2000VA	2 CEE 24V 16A 2P IP67 2 CEE 48V 16A 2P IP67	

# Trasformatori

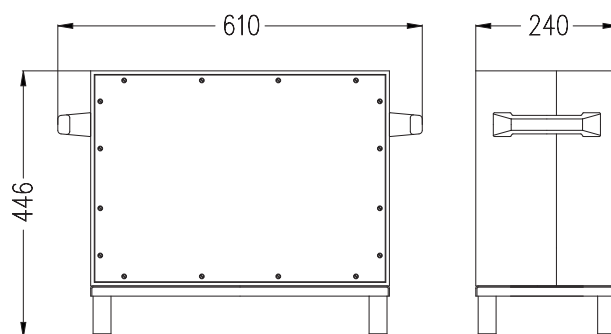
**MADE  
IN  
ITALY**

## Serie 7800



•78V25028/SPS

- Capacità di alloggiamento fino a 17 moduli Din
- Doppia maniglia per il trasporto e piedini di appoggio
- Profondità variabile attraverso l'aggiunta di moduli RACK da 95mm ciascuno
- Spia rossa di presenza rete e griglia di aerazione
- Sezionatore portafusibili 32A per fusibili di tipo 10,3x38mm
- A richiesta protezioni mediante interruttori magnetotermici



Dimensioni 610 x 446 x 240 mm

Articolo	Ingresso		Protezioni		Trasformatore Monofase	Uscite	
	Spina mobile	Cavo	Primario	Secondario			
•78V25028/SPS	CEE 230V 16A 2P+T IP67	3m 2x1,5mm <sup>2</sup> H07RN-F	1 fusibile 16A ritardato	8 fusibili 12A rapidi	Primario: 230V Secondario: 24V Potenza: 2500VA	8 CEE 24V 16A 2P IP67	
78V25028/SPSV	CEE 400V 16A 3P+T IP67	3m 2x1,5mm <sup>2</sup> H07RN-F	1 fusibile 8A ritardato	8 fusibili 12A rapidi	Primario: 400V Secondario: 24V Potenza: 2500VA	8 CEE 24V 16A 2P IP67	
78V25048/SPS	CEE 230V 16A 2P+T IP67	3m 2x1,5mm <sup>2</sup> H07RN-F	1 fusibile 16A ritardato	8 fusibili 6A rapidi	Primario: 230V Secondario: 48V Potenza: 2500VA	8 CEE 48V 16A 2P IP67	
78V25048/SPSV	CEE 400V 16A 3P+T IP67	3m 2x1,5mm <sup>2</sup> H07RN-F	1 fusibile 8A ritardato	8 fusibili 6A rapidi	Primario: 400V Secondario: 48V Potenza: 2500VA	8 CEE 48V 16A 2P 12h IP67	
78V25051/SPS	CEE 230V 16A 2P+T IP67	3m 2x1,5mm <sup>2</sup> H07RN-F	1 fusibile 12A ritardato	1 fusibile 10A rapido	Primario: 230V Secondario: 230V Potenza: 2500VA	1 CEE 230V 16A 2P IP67	
78V30028/SPS	CEE 230V 16A 2P+T IP67	3 m 2x1,5mm <sup>2</sup> H07RN-F	1 fusibile 16A ritardato	8 fusibili 16A rapidi	Primario: 230V Secondario: 24V Potenza: 3000VA	8 CEE 24V 16A 2P IP67	
78V30028/SPSV	CEE 400V 16A 3P+T IP67	3m 2x1,5mm <sup>2</sup> H07RN-F	1 fusibile 10A ritardato	8 fusibili 16A rapidi	Primario: 400V Secondario: 24V Potenza: 3000VA	8 CEE 24V 16A 2P IP67	
78V300328/SPS	CEE 230V 16A 2P+T IP67	3m 2x1,5mm <sup>2</sup> H07RN-F	1 fusibile 16A ritardato	8 fusibili 12A rapidi	Primario: 230V Secondario: 24-48V Potenza: 3000VA	6 CEE 24V 16A 2P IP67 2 CEE 48V 16A 2P IP67	

Saremo lieti di incontrarVi !

Scoprite novità e soluzioni particolari sul nostro sito:

[www.gifas.it](http://www.gifas.it)

Ci riserviamo la possibilità di modifiche tecniche. Rel 2109



**GIFAS**  
ELECTRIC

GIFAS Electric Srl  
Via dei Filaracci, 45  
55054 Massarosa (LU)

Tel. +39 0584 978211  
Fax +39 0584 939924  
[www.gifas.it](http://www.gifas.it)  
[sales@gifas.it](mailto:sales@gifas.it)