

LE VOSTRE ESIGENZE SONO
LE NOSTRE PRIORITÀ

Quadri elettrici fissi



Indice

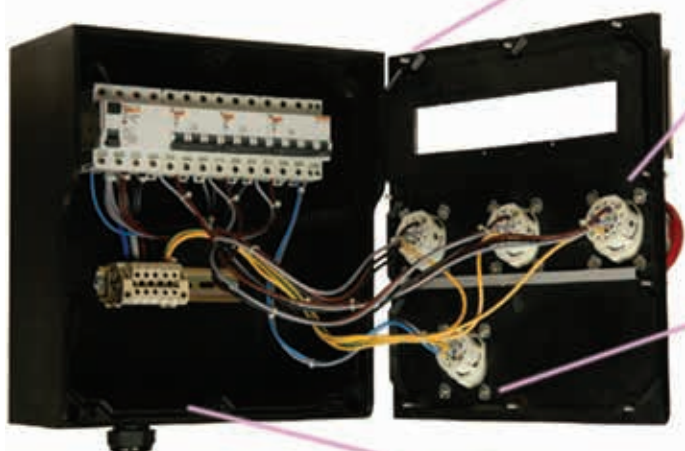
Caratteristiche dei quadri elettrici in gomma GIFAS 2 – 3
 Quadri elettrici di distribuzione 4 – 10
 Quadri elettrici di trasformazione 11 – 17
 Scatole di derivazione 18 – 19

Caratteristiche dei quadri elettrici in gomma GIFAS

Dati di targa con protezione in plexiglas ben visibili su un lato del quadro con il numero seriale di rintracciabilità del prodotto.



Cablaggi singoli tra interruttori e prese.



Dadi alettati fissati nella gomma per consentire di smontare le prese senza aprire il coperchio, facilitando la manutenzione.

Le viti per il fissaggio prese sono in acciaio con la testa in nylon per garantire la classe di isolamento II.

I fori per il fissaggio dell'armatura e gli inserti per la chiusura del coperchio sono situati all'esterno del perimetro per mantenere la classe di isolamento II.

Le viti imperdibili di chiusura sono in acciaio inox e fanno presa in inserti filettati d'ottone annegati nella gomma; ciò permette la facile rimozione del coperchio anche dopo molto tempo dalla prima installazione, garantendo il totale isolamento elettrico del gruppo inserto-vite dalla parte interna del quadro.



L'accoppiamento tra base e coperchio ha un labirinto lungo tutto il perimetro, con guarnizione di tenuta, per garantire un elevato grado di protezione agli agenti solidi e liquidi.

Quadri elettrici da parete in gomma

Le dimensioni contano!
Le armature in gomma
più spesse del mercato



Da oltre 60 anni Gifas è all'avanguardia in Europa nel settore della sicurezza sui luoghi di lavoro, in particolare nel campo dell'edilizia.

Nel 1992 è nato il primo quadro GIFAS dotato di certificato di conformità alla Norma EN 61439-4.

Col passare degli anni, la nostra gamma si è arricchita di vari modelli e configurazioni, idonei a coprire qualsiasi esigenza di cantiere. I nostri quadri ASC sono caratterizzati dalla struttura in gomma butilica dura e da apparecchiature di protezione di elevatissima qualità.

Alle prestazioni dei quadri ASC GIFAS si unisce una notevole semplicità di utilizzo e di installazione, un design sempre curato e la grande possibilità di personalizzazione degli allestimenti e delle dotazioni.

Gifas completa la propria proposta con apparecchi di illuminazione, cavi, avvolgicavo, spine, prese e prodotti speciali sviluppati in collaborazione con il cliente.

**MADE
IN
GERMANY**

Il quadro GIFAS: uno strumento di lavoro insostituibile a valere nel tempo

Principali caratteristiche:

Realizzazione in gomma butilica indurita attraverso uno speciale processo di stampaggio

Ampia gamma di contenitori, modulari e compatti

Alta stabilità dimensionale grazie ad uno spessore della gomma fino a 13mm

Eccellente resistenza agli agenti chimici presenti nell'ambiente industriale

Inseri in ottone costampati per garantire un perfetto accoppiamento base – coperchio

Capacità di alloggiamento da 2 a 17 moduli Din

Vani interruttori protetti da coperchietti in policarbonato trasparente lucchettabili

Progettati per garantire il doppio isolamento

Testati secondo la Norme CEI 20-37 – assenza di gas alogenidrici, basso indice di tossicità e bassa opacità dei fumi

Grado di protezione fino a IP65 (CEI 70-1; IEC529), assicurato tramite guarnizioni in gomma e canaline perimetrali a labirinto, fori per il fissaggio esterni alla zona protetta

Prove relative ai rischi di incendio: metodo di prova della fiamma con ago (secondo norme CEI EN 60695-11-5) (Questa Norma specifica una prova di fiamma con ago, per simulare l'effetto di una fiamma che può originarsi da una condizione di guasto, al fine di valutare mediante una tecnica di simulazione, il pericolo di incendio).

Fornibili montati su ogni tipologia di supporto, da semplici staffe ad armadi metallici personalizzati

Tutte le configurazioni sono certificate in conformità alla Norme EN 61439-1; EN 61439-2; EN 61439-4

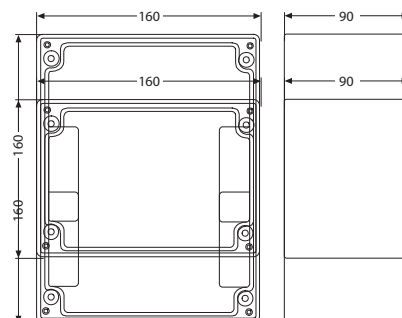
Quadri elettrici da parete in gomma



Serie 1616








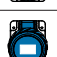


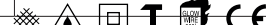
- Capacità alloggiamento fino a 4 moduli Din
- Quadri rispondenti alle Norme CEI EN 61439-1/2



Dimensioni 160(L) x 160(H) x 90(P) mm

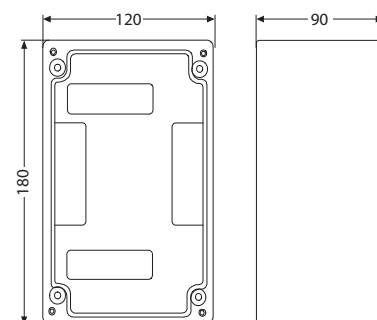
•1616020G/PS

Articolo	Ingresso	Protezioni	Uscite		
•1616020G/PS	PM25	1 interr. mag. 3P 16A Icu=6kA curva C	2 CEE 400V-16A 3P+T IP67		
1616011G/PS	PM25	1 interr. mag. 4P 16A Icu=6kA curva C	1 CEE 400V-16A 3P+T IP67 1 CEE 230V-16A 2P+T IP67		
1616002G/PS	PM25	1 interr. mag. 2P 16A Icu=6kA curva C	2 CEE 230V-16A 2P+T IP67		



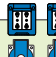




Serie 1812

- Capacità alloggiamento fino a 4 moduli Din
- Quadri rispondenti alle Norme CEI EN 61439-1/2



Dimensioni 120(L) x 180(H) x 90(P) mm

•1812003E/P7

Articolo	Ingresso	Protezioni	Uscite		
1812006G/P87	PM20	1 interr. mag. 1P+N 16A Icu=6kA curva C	4 Lineari 250V-10/16A 2P+T IP55 2 Schuko 250V 16A 2P+T IP54		
•1812003E/P7	PM20	1 interr. mag. diff. 2P 16A Icu=6kA curva C I _{dn} =0,03A	1 CEE 230V-16A 2P+T IP67 2 Schuko 250V 16A 2P+T IP54		
1812001E/PS	PM20	1 interr. mag. diff. 2P 16A Icu=6kA curva C I _{dn} =0,03A	1 CEE 230V-16A 2P+T IP67		

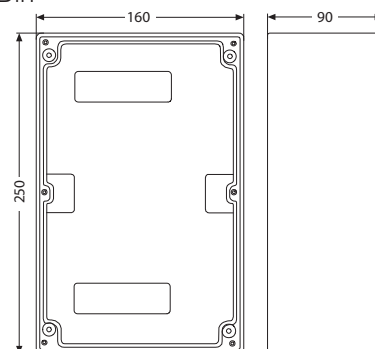
Quadri elettrici da parete in gomma







•2516010G/PS

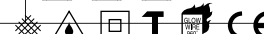
Serie 2516

- Capacità alloggiamento fino a 4 moduli Din
- Quadri rispondenti alle Norme CEI EN 61439-1/2



Dimensioni 160(L) x 250(H) x 90(P) mm

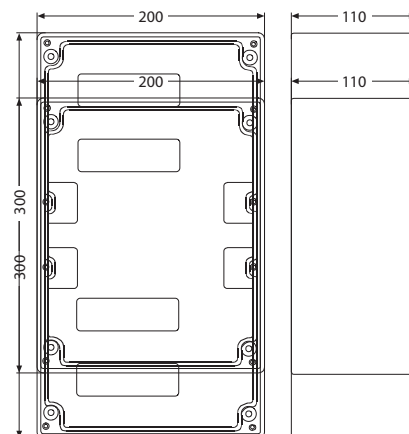
Articolo	Ingresso	Protezioni	Uscite	
•2516010G/PS	PM32	1 interr. mag. 3P 16A Icu=6kA curva C	1 CEE 400V-16A 3P+T IP67	
2516001G/PS	PM25	1 interr. mag. 2P 16A Icu=6kA curva C	1 CEE 230V-16A 2P+T IP67	
2516003E/PS	PM20	1 interr. mag. diff. 2P 16A Icu=6kA curva C I _{dn} =0,03A	3 CEE 230V-16A 2P+T IP67	







•3020011E/PS

Serie 3020

- Capacità alloggiamento fino a 9 moduli Din
- Quadri rispondenti alle Norme CEI EN 61439-1/2



Dimensioni 200(L) x 300(H) x 110(P) mm

Articolo	Ingresso	Protezioni	Uscite	
30201000G/P	PM40	1 interr. mag. 3P 63A Icu=6kA curva C	1 CEE 400V-63A 3P+T IP67 interbloccata elettricamente	
•3020011E/PS	PM20	1 interr. mag. diff. 4P 16A Icu=6kA curva C I _{dn} =0,03A	1 CEE 400V-16A 3P+T IP67 1 CEE 230V-16A 2P+T IP67	
3020004E/PS	PM20	1 interr. mag. diff. 2P 16A Icu=6kA curva C I _{dn} =0,03A	4 CEE 230V-16A 2P+T IP67	

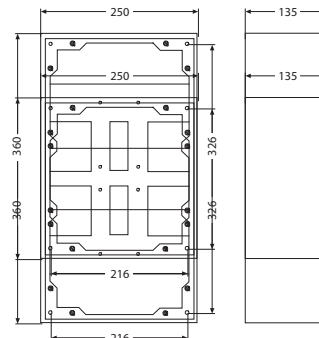
Quadri elettrici da parete in gomma



•380037/10LS

Serie 3800

- Capacità alloggiamento fino a 8 moduli Din per ogni coperchietto
- Quadri rispondenti alle Norme CEI EN 61439-1/2
- Disponibile con profondità di 175 mm (Serie 3900)
- Profondità maggiorata attraverso l'aggiunta di specifici moduli RACK da 95 mm ciascuno



Dimensioni 250(L) x 360(H) x 135(P) mm

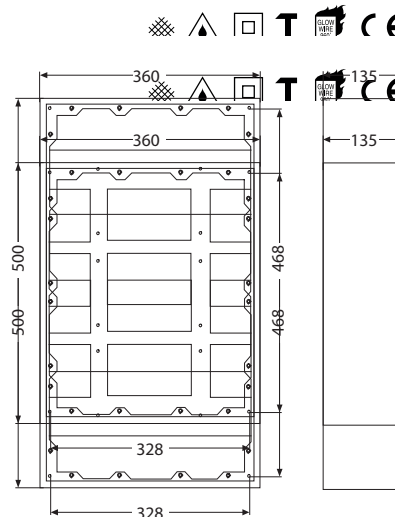
Articolo	Ingresso	Protezioni	Uscite
•380037/10LS	PM40	3 interr. mag. 3P 16A Icu=6kA curva C 5 interr. mag. 1P + N 16A Icu=6kA curva C	3 morsettiere 4x6 3 PM25 5 morsettiere 3x6 5 PM20



•7802249/PSTR

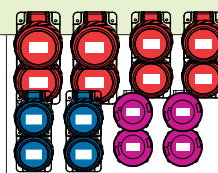
Serie 7800

- Capacità alloggiamento fino a 17 moduli Din per ogni coperchietto
- Quadri rispondenti alle Norme CEI EN 61439-1/2
- Disponibile con profondità di 175 mm (Serie 7900)
- Profondità maggiorata attraverso l'aggiunta di specifici moduli RACK da 95 mm ciascuno



Dimensioni 360(L) x 500(H) x 135(P) mm

Articolo	Ingresso	Protezioni	Uscite
•7802249/PSTR	PM40	1 interr. diff. 4P 63A I _{dn} =0,03A 2 interr. mag. 3P 32A Icu=6kA curva C 2 interr. mag. 3P 16A Icu=6kA curva C 1 interr. mag. 1P + N 16A Icu=6kA curva C 1 fusibile 10,3x38 4A ritardato 1 fusibile 10,3x38 16A rapido 1 spia modulare 24V	2 CEE 400V-32A 3P + T IP67 2 CEE 400V-16A 3P + T IP67 2 CEE 230V-16A 2P + T IP67 2 CEE 24V-16A 2P IP67 (alimentate da un trasformatore potenza 500VA)



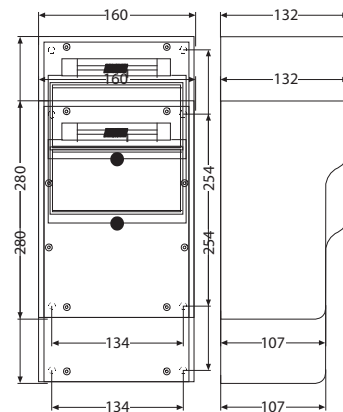
Quadri elettrici da parete in gomma



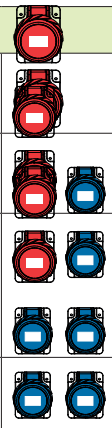
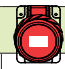
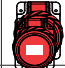
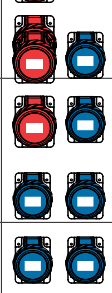

• 72011G/PS

Serie 7200

- Capacità alloggiamento fino a 7 moduli Din
- Quadri rispondenti alle Norme CEI EN 61439-1/2



Dimensioni 160(L) x 280(H) x 132(P) mm

Articolo	Ingresso	Protezioni	Uscite	
72100E/PS	PM32	1 interr. mag. diff. 3P 32A Icu=6kA curva C Idn=0,03A	1 CEE 400V-32A 3P+T IP67	
72010E/PS	PM25	1 interr. mag. diff. 3P 16A Icu=6kA curva C Idn=0,03A	1 CEE 400V-16A 3P+T IP67	
• 72011G/PS	PM20	1 interr. mag. 3P 16A Icu=6kA curva C 1 interr. mag. 1P+N 16A Icu=6kA curva C	1 CEE 400V-16A 3P+T IP67 1 CEE 230V-16A 2P+T IP67	
72002E/PS	PM20	1 interr. mag. diff. 2P 16A Icu=6kA curva C Idn=0,03A	2 CEE 230V-16A 2P+T IP67	

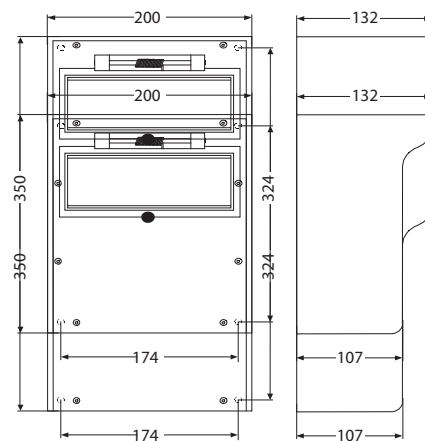
Quadri elettrici da parete in gomma






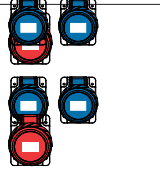
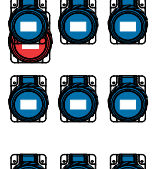

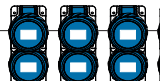
• 7300139/PS

Serie 7300

- Capacità alloggiamento fino a 9 moduli Din
- Quadri rispondenti alle Norme CEI EN 61439-1/2



Dimensioni 200(L) x 350(H) x 132(P) mm

Articolo	Ingresso	Protezioni	Uscite	
731000E/PS	PM32	1 interr. mag. diff 4P 63A Icu=6kA curva C Idn=0,03A	1 CEE 400V-63A 3P+N + T IP67	
730030E/PS	PM25	1 interr. mag. diff 3P 16A Icu=6kA curva C Idn=0,03A	3 CEE 400V-16A 3P+T IP67	
7300129/PS	PM32	1 interr. diff. 4P 40A Idn=0,03A 1 interr. mag. 3P 16A Icu=6kA curva C 1 interr. mag. 1P + N 16A Icu=6kA curva C	1 CEE 400V-16A 3P+T IP67 2 CEE 230V-16A 2P+T IP67	
• 7300139/PS	PM25	1 interr. Diff. 4P 40A Idn=0,03A 1 interr. mag. 3P 16A Icu=6kA curva C 1 interr. mag. 1P+N 16A Icu=6kA curva C	1 CEE 400V-16A 3P+T IP67 3 CEE 230V-16A 2P+T IP67	
7300039/PS	PM25	1 interr. diff. 4P 25A Idn=0,03A 3 interr. mag. 1P + N 16A Icu=6kA curva C	3 CEE 230V-16A 2P+T IP67	
77300049/PS	PM25	1 interr. diff. 2P 40A Idn=0,03A 4 interr. mag. 1P + N 16A Icu=6kA curva C	4 CEE 230V-16A 2P+T IP67	

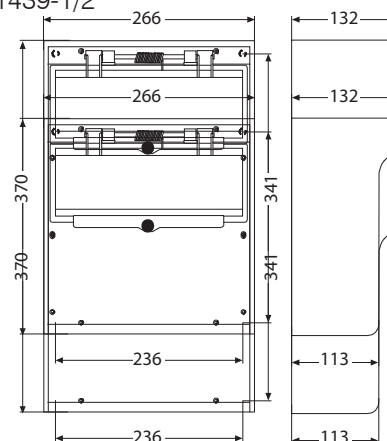
Quadri elettrici da parete in gomma



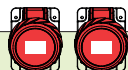
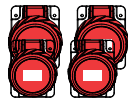
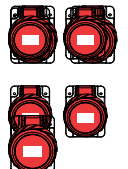
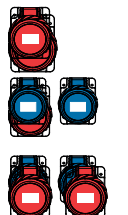
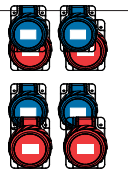
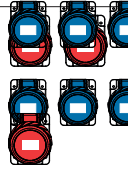
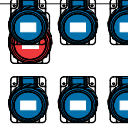
•7401129/PS

Serie 7400

- Capacità alloggiamento fino a 13 moduli Din
- Quadri rispondenti alle Norme CEI EN 61439-1/2



Dimensioni 266(L) x 370(H) x 132(P) mm

Articolo	Ingresso	Protezioni	Uscite	
7420009/PS	PM32	1 interr. diff. 4P 63A I _{dn} =0,03A 2 interr. mag. 4P 63A I _{cu} =6kA curva C	2 CEE 400V-63A 3P+N + T IP67	
7402209/PS	PM32	1 interr. diff. 4P 40A I _{dn} =0,03A 1 interr. mag. 3P 32A I _{cu} =6kA curva C 1 interr. mag. 3P 16A I _{cu} =6kA curva C	2 CEE 400V-32A 3P+T IP67 2 CEE 400V-16A 3P+T IP67	
•7401129/PS	PM40	1 interr. Diff. 4P 40A I _{dn} =0,03A 1 interr. mag. 3P 32A I _{cu} =6kA curva C 1 interr. mag. 3P 16A I _{cu} =6kA curva C 2 interr. mag. 1P+N 16A I _{cu} =6kA curva C	1 CEE 400V-32A 3P+T IP67 1 CEE 400V-16A 3P+T IP67 2 CEE 230V-16A 2P+T IP67	
7400229/PS	PM32	1 interr. diff. 4P 40A I _{dn} =0,03A 2 interr. mag. 3P 16A I _{cu} =6kA curva C 2 interr. mag. 1P + N 16A I _{cu} =6kA curva C	2 CEE 400V-16A 3P+T IP67 2 CEE 230V-16A 2P+T IP67	
7400239/PS	PM32	1 interr. diff. 4P 40A I _{dn} =0,03A 2 interr. mag. 3P 16A I _{cu} =6kA curva C 3 interr. mag. 1P + N 16A I _{cu} =6kA curva C	2 CEE 400V-16A 3P+T IP67 3 CEE 230V-16A 2P+T IP67	
7400139/PS	PM32	1 interr. diff. 4P 40A I _{dn} =0,03A 1 interr. mag. 3P 16A I _{cu} =6kA curva C 3 interr. mag. 1P + N 16A I _{cu} =6kA curva C	1 CEE 400V-16A 3P+T IP67 3 CEE 230V-16A 2P+T IP67	

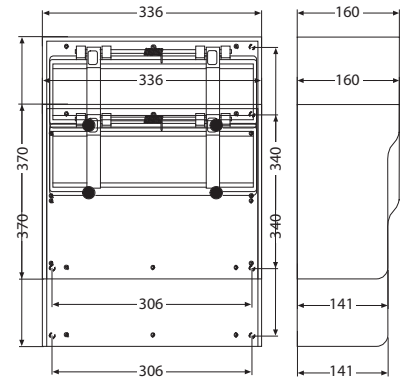
Quadri elettrici da parete in gomma



• 7702229/PS

Serie 7700

- Capacità alloggiamento fino a 17 moduli Din
- Quadri rispondenti alle Norme CEI EN 61439-1/2



Dimensioni 336(L) x 370(H) x 160(P) mm

Articolo	Ingresso	Protezioni	Uscite	
7703009/PS	PM40	1 interr. diff. 4P 63A I _{dn} =0,03A 3 interr. mag. 4P 32A I _{cu} =6kA curva C	3 CEE 400V-32A 3P+N +T P67	
7702219/PS	PM40	1 interr. diff. 4P 63A I _{dn} =0,03A 2 interr. mag. 3P 32A I _{cu} =6kA curva C 2 interr. mag. 3P 16A I _{cu} =6kA curva C 1 interr. mag. 1P + N 16A I _{cu} =6kA curva C	2 CEE 400V-32A 3P+T IP67 2 CEE 400V-16A 3P+T IP67 1 CEE 230V-16A 2P+T IP67	
• 7702229/PS	PM40	1 interr. diff. 4P 63A I _{dn} =0,03A Interruttori mag. I _{cu} =6kA curva C: n. 1 4P 32A, n. 1 3P 32A, n. 2 3P 16A, n. 2 1P+N 16A	1 CEE 400V-32A 3P+N+T IP67 1 CEE 400V-32A 3P+T IP67 2 CEE 400V-16A 3P+T IP67 2 CEE 230V-16A 2P+T IP67	
7700339/PS	PM40	1 interr. diff. 4P 63A I _{dn} =0,03A 3 interr. mag. 3P 16A I _{cu} =6kA curva C 3 interr. mag. 1P + N 16A I _{cu} =6kA curva C	3 CEE 400V-16A 3P+T IP67 3 CEE 230V-16A 2P+T IP67	
7702049/PS	PM40	1 interr. diff. 4P 63A I _{dn} =0,03A 2 interr. mag. 4P 32A I _{cu} =6kA curva C 4 interr. mag. 1P + N 16A I _{cu} =6kA curva C	2 CEE 400V-32A 3P+N+T IP67 4 CEE 230V-16A 2P+T IP67	
7700089/PS	PM40	1 interr. diff. 4P 63A I _{dn} =0,03A 8 interr. mag. 1P + N 16A I _{cu} =6kA curva C	8 CEE 230V-16A 2P+T IP67	

Trasformatori



Le norme tecniche di sicurezza impongono l'utilizzo di apparecchiature a bassissima tensione in particolari situazioni di lavoro. Nella gamma Gifas potete individuare adeguate soluzioni per integrare l'impianto elettrico con quadri elettrici dotati di uscite a 24V, 42V o 48V.

Il nostro ufficio tecnico saprà suggerirvi la configurazione più idonea per far fronte alle vostre esigenze.

**MADE
IN
ITALY**

I trasformatori di sicurezza GIFAS coprono una vasta gamma. Le tensioni di ingresso monofase o polifase da 115V, 230V, 400V possono essere trasformate nelle diverse tensioni standard a bassissima tensione con potenze da 50VA a 4KVA utilizzando quadri in gomma butilica per installazione a parete. Potenze superiori vengono montate in carpenterie metalliche appositamente progettate.

GIFAS propone anche un'ampia scelta di trasformatori di isolamento per soddisfare le esigenze di una alimentazione sicura e conforme ai requisiti delle normative vigenti.

Il grado di protezione è a scelta da IP44 a IP65. L'elevato standard qualitativo, frutto della scelta accurata dei componenti e attestata dalle relative certificazioni, permette un uso continuo e affidabile in ogni situazione di esercizio.

La selezione di prodotti che segue è solo una parte delle configurazioni che possono essere realizzate nella versione da parete.

Sulla base delle vostre specifiche di progettazione siamo in grado di realizzare il prodotto ideale per il vostro impianto elettrico.

Moltissime sono anche le versioni portatili, dai compatti e maneggevoli quadri in gomma alle carrelli di trasformazione per le potenze superiori. Si veda il Catalogo 2 "QUADRI ELETTRICI MOBILI IN GOMMA".

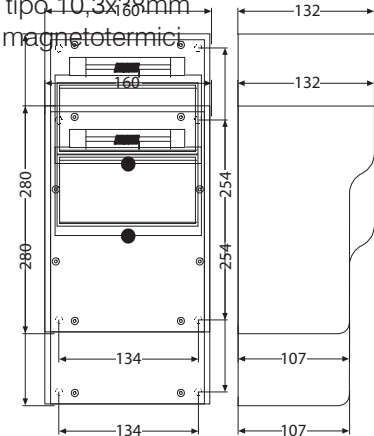
Trasformatori



• 72PT02522/PS

Serie 7200

- Capacità alloggiamento fino a 7 moduli Din
- Spia rossa di presenza rete e griglia di aerazione
- Sezionatore portafusibili 32A per fusibili di tipo 10,3x38mm
- A richiesta protezioni mediante interruttori magnetotermici



Dimensioni 160(L) x 280(H) x 132(P) mm

Articolo	Ingresso	Protezioni		Trasformatore Monofase	Uscite
		Primario	Secondario		
72PT01621/PS	PM20	1 fusibile 2A ritardato	1 fusibile 6A rapido	Primario: 230V Secondario: 24V Potenza: 160VA	1 CEE 24V 16A 2P IP67
72PT01621/PSV	PM20	1 fusibile 1A ritardato	1 fusibile 6A rapido	Primario: 400V Secondario: 24V Potenza: 160VA	1 CEE 24V 16A 2P IP67
72PT01641/PS	PM20	1 fusibile 2A ritardato	1 fusibile 4A rapido	Primario: 230V Secondario: 48V Potenza: 160VA	1 CEE 48V 16A 2P IP67
72PT01641/PSV	PM20	1 fusibile 1A ritardato	1 fusibile 4A rapido	Primario: 400V Secondario: 48V Potenza: 160VA	1 CEE 48V 16A 2P IP67
• 72PT02522/PS	PM20	1 fusibile 2A ritardato	1 fusibile 10A rapido	Primario: 230V Secondario: 24V Potenza: 250VA	2 CEE 24V 16A 2P IP67
72PT02521/PSV	PM20	1 fusibile 2A ritardato	1 fusibile 10A rapido	Primario: 400V Secondario: 24V Potenza: 250VA	1 CEE 24V 16A 2P IP67
72PT02541/PS	PM20	1 fusibile 2A ritardato	1 fusibile 6A rapido	Primario: 230V Secondario: 48V Potenza: 250VA	1 CEE 48V 16A 2P IP67
72PT02541/PSV	PM20	1 fusibile 1A ritardato	1 fusibile 6A rapido	Primario: 400V Secondario: 48V Potenza: 250VA	1 CEE 48V 16A 2P IP67

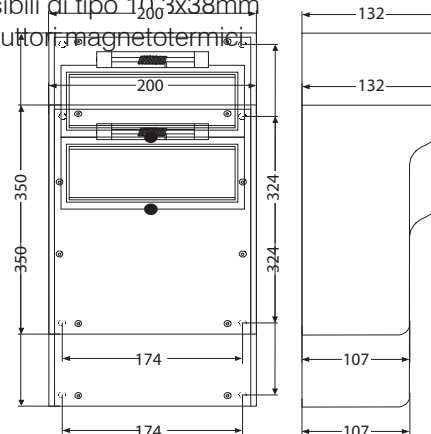
Trasformatori



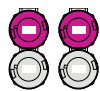
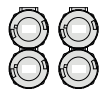
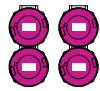
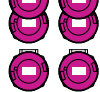
•73PT05042/PS

Serie 7300

- Capacità alloggiamento fino a 9 moduli Din
- Spia rossa di presenza rete e griglia di aerazione
- Sezionatore portafusibili 32A per fusibili di tipo 10,3x38mm
- A richiesta protezioni mediante interruttori magnetotermici



Dimensioni 200(L) x 350(H) x 132(P) mm

Articolo	Ingresso	Protezioni		Trasformatore Monofase	Uscite
		Primario	Secondario		
73PT02522/PS	PM20	1 fusibile 2A ritardato	2 fusibili 4A rapidi	Primario: 230V Secondario: 24V Potenza: 250VA	
73PT02522/PSV	PM20	1 fusibile 2A ritardato	2 fusibili 4A rapidi	Primario: 400V Secondario: 24V Potenza: 250VA	
73PT02542/PS	PM20	1 fusibile 2A ritardato	2 fusibili 2A rapidi	Primario: 230V Secondario: 48V Potenza: 250VA	
73PT02542/PSV	PM20	1 fusibile 2A ritardato	2 fusibili 2A rapidi	Primario: 400V Secondario: 48V Potenza: 250VA	
73PT05022/PS	PM20	1 fusibile 4A ritardato	2 fusibili 10A rapidi	Primario: 230V Secondario: 24V Potenza: 500VA	
73PT05022/PSV	PM20	1 fusibile 2A ritardato	2 fusibili 10A rapidi	Primario: 400V Secondario: 24V Potenza: 500VA	
73PT05042/PS	PM20	1 fusibile 4A ritardato	1 fusibile 10A rapido	Primario: 230V Secondario: 48V Potenza: 500VA	
73PT05042/PSV	PM20	1 fusibile 2A ritardato	1 fusibile 10A rapido	Primario: 400V Secondario: 48V Potenza: 500VA	
•73PT05042/PS	PM20	1 fusibile 4A ritardato	4 fusibili 4A rapidi	Primario: 230V Secondario: 24V Potenza: 500VA	

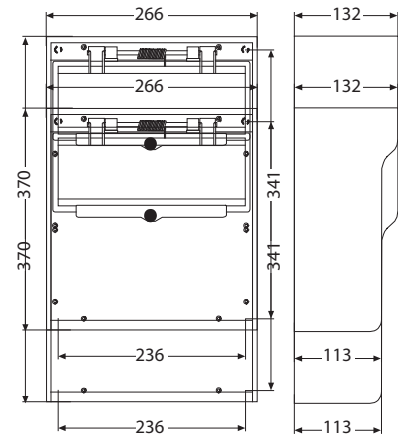
Trasformatori



• 74PT10025/PS

Serie 7400

- Capacità alloggiamento fino a 13 moduli Din
- Spia rossa di presenza rete e griglia di aerazione
- Sezionatore portafusibili 32A per fusibili di tipo 10,3x38mm
- A richiesta protezioni mediante interruttori magnetotermici



Dimensioni 266(L) x 370(H) x 132(P) mm

Articolo	Ingresso	Protezioni		Trasformatore Monofase	Uscite
		Primario	Secondario		
74PT05024/PS	PM20	1 fusibile 4A ritardato	2 fusibili 10A rapidi	Primario: 230V Secondario: 24V Potenza: 500VA	4 CEE 24V 16A 2P IP67
74PT05024/PSV	PM20	1 fusibile 2A ritardato	2 fusibili 10A rapidi	Primario: 400V Secondario: 24V Potenza: 500VA	4 CEE 24V 16A 2P IP67
74PT05044/PS	PM20	1 fusibile 4A ritardato	1 fusibile 10A rapido	Primario: 230V Secondario: 48V Potenza: 500VA	4 CEE 48V 16A 2P IP67
74PT05044/PSV	PM20	1 fusibile 2A ritardato	1 fusibile 10A rapido	Primario: 400V Secondario: 48V Potenza: 500VA	4 CEE 48V 16A 2P IP67
74PT10024/PS	PM20	1 fusibile 6A ritardato	4 fusibili 10A rapidi	Primario: 230V Secondario: 24V Potenza: 1000VA	4 CEE 24V 16A 2P IP67
74PT10024/PSV	PM20	1 fusibile 4A ritardato	4 fusibili 10A rapidi	Primario: 400V Secondario: 24V Potenza: 1000VA	4 CEE 24V 16A 2P IP67
74PT10044/PS	PM20	1 fusibile 6A ritardato	2 fusibili 10A rapidi	Primario: 230V Secondario: 48V Potenza: 1000VA	4 CEE 48V 16A 2P IP67
74PT10044/PSV	PM20	1 fusibile 4A ritardato	2 fusibili 10A rapidi	Primario: 400V Secondario: 48V Potenza: 1000VA	4 CEE 48V 16A 2P IP67
• 74PT10025/PS	PM20	1 fusibile 6A ritardato	5 fusibili 8A rapidi	Primario: 230V Secondario: 24V Potenza: 1000VA	5 CEE 24V 16A 2P IP67

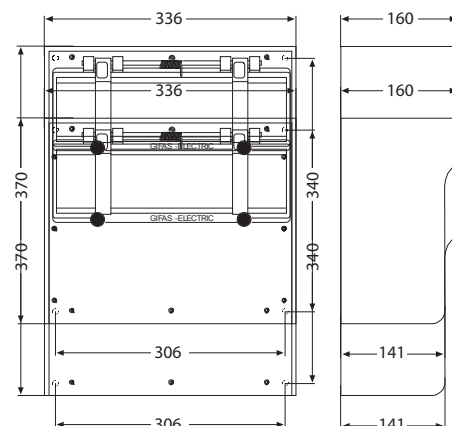
Trasformatori



•77PT15026/PS

Serie 7700

- Capacità alloggiamento fino a 17 moduli Din
- Spia rossa di presenza rete e griglia di aerazione
- Sezionatore portafusibili 32A per fusibili di tipo 10,3x38mm
- A richiesta protezioni mediante interruttori magnetotermici



Dimensioni 336(L) x 370(H) x 160(P) mm

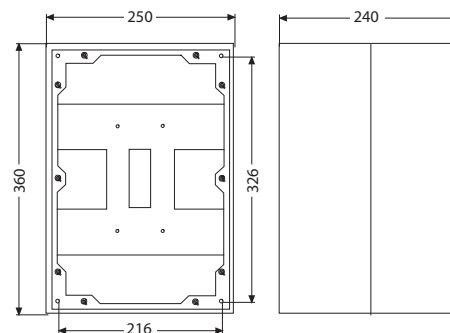
Articolo	Ingresso	Protezioni		Trasformatore Monofase	Uscite
		Primario	Secondario		
•77PT15026/PS	PM20	1 fusibile 8A ritardato	6 fusibili 10A rapidi	Primario: 230V Secondario: 24V Potenza: 1500VA	6 CEE 24V 16A 2P IP67
77PT15026/PSV	PM20	1 fusibile 6A ritardato	6 fusibili 10A rapidi	Primario: 400V Secondario: 24V Potenza: 1500VA	6 CEE 24V 16A 2P IP67
77PT150046/PS	PM20	1 fusibile 8A ritardato	3 fusibili 10A rapidi	Primario: 230V Secondario: 48V Potenza: 1500VA	6 CEE 48V 16A 2P IP67
77PT150046/PSV	PM20	1 fusibile 6A ritardato	3 fusibili 10A rapidi	Primario: 400V Secondario: 48V Potenza: 1500VA	6 CEE 48V 16A 2P IP67
77PT20025/PS	PM20	1 fusibile 10A ritardato	5 fusibili 16A rapidi	Primario: 230V Secondario: 24V Potenza: 2000VA	5 CEE 24V 16A 2P IP67
77PT20025/PSV	PM20	1 fusibile 8A ritardato	5 fusibili 16A rapidi	Primario: 400V Secondario: 24V Potenza: 2000VA	5 CEE 24V 16A 2P IP67
77PT20045/PS	PM20	1 fusibile 10A ritardato	5 fusibili 8A rapidi	Primario: 230V Secondario: 48V Potenza: 2000VA	5 CEE 48V 16A 2P IP67
77PT20045/PSV	PM20	1 fusibile 8A ritardato	5 fusibili 8A rapidi	Primario: 400V Secondario: 48V Potenza: 2000VA	5 CEE 48V 16A 2P IP67

Trasformatori



Serie 3800

- Capacità alloggiamento fino a 17 moduli Din
- Profondità variabile attraverso l'aggiunta di moduli RACK da 95mm ciascuno
- Spia rossa di presenza rete e griglia di aerazione
- Sezionatore portafusibili 32A per fusibili di tipo 10,3x38mm
- A richiesta protezioni mediante interruttori magnetotermici



Dimensioni 250(L) x 360(H) x 240(P) mm

•38PV15024/PS

Articolo	Ingresso	Protezioni		Trasformatore Monofase	Uscite
		Primario	Secondario		
•38PV15024/PS	PM20	1 fusibile 8A ritardato	4 fusibili 16A rapidi	Primario: 230V Secondario: 24V Potenza: 1500VA	4 CEE 24V 16A 2P IP67
38PV15024/PSV	PM20	1 fusibile 6A ritardato	4 fusibili 16A rapidi	Primario: 400V Secondario: 24V Potenza: 1500VA	4 CEE 24V 16A 2P IP67
38PV15044/PS	PM20	1 fusibile 8A ritardato	2 fusibili 16A rapidi	Primario: 230V Secondario: 48V Potenza: 1500VA	4 CEE 48V 16A 2P IP67
38PV15044/PSV	PM20	1 fusibile 6A ritardato	2 fusibili 16A rapidi	Primario: 400V Secondario: 48V Potenza: 1500VA	4 CEE 48V 16A 2P IP67
38PV200324/PS	PM20	1 fusibile 10A ritardato	2 fusibili 16A rapidi 2 fusibili 12A rapidi	Primario: 230V Secondario: 24-48V Potenza: 2000VA	2 CEE 24V 16A 2P IP67 2 CEE 48V 16A 2P IP67
38PV200324/PSV	PM20	1 fusibile 8A ritardato	2 fusibili 16A rapidi 2 fusibili 12A rapidi	Primario: 400V Secondario: 24-48V Potenza: 2000VA	2 CEE 24V 16A 2P IP67 2 CEE 48V 16A 2P IP67

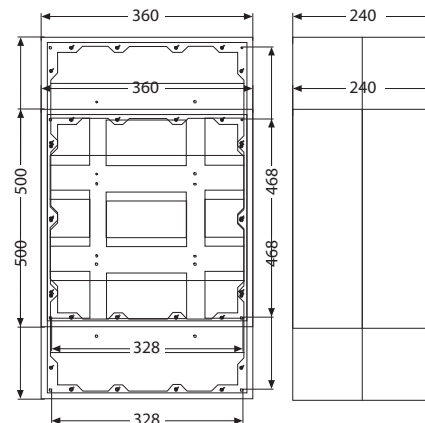
Trasformatori



•78PV200314/PS

Serie 7800

- Capacità alloggiamento fino a 17 moduli Din
- Spia rossa di presenza rete e griglia di aerazione
- Sezionatore portafusibili 32A per fusibili di tipo 10,3x38mm
- A richiesta protezioni mediante interruttori magnetotermici



Dimensioni 360(L) x 500(H) x 240(P) mm

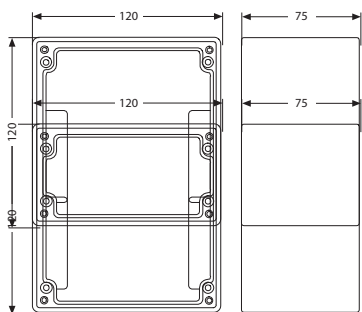
Articolo	Ingresso	Protezioni		Trasformatore Monofase	Uscite
		Primario	Secondario		
•78PV200314/PS	PM20	1 fusibile 10A ritardato	4 fusibili 16A rapidi	Primario: 230V Secondario: 24-48V Potenza: 2000VA	
78PV200314/PSV	PM20	1 fusibile 6A ritardato	4 fusibili 16A rapidi	Primario: 400V Secondario: 24-48V Potenza: 2000VA	
78PV250326/PS	PM20	1 fusibile 16A ritardato	4 fusibili 16A rapidi 2 fusibili 10A rapidi	Primario: 230V Secondario: 24-48V Potenza: 2500VA	
78PV250326/PSV	PM20	1 fusibile 8A ritardato	4 fusibili 16A rapidi 2 fusibili 10A rapidi	Primario: 400V Secondario: 24-48V Potenza: 2500VA	
78PV30028/SPS	PM20	1 fusibile 16A ritardato	8 fusibili 16A rapidi	Primario: 230V Secondario: 24V Potenza: 3000VA	
78PV30028/PSV	PM20	1 fusibile 10A ritardato	8 fusibili 16A rapidi	Primario: 400V Secondario: 24V Potenza: 3000VA	
78PV30048/PS	PM20	1 fusibile 16A ritardato	8 fusibili 8A rapidi	Primario: 230V Secondario: 48V Potenza: 3000VA	
78PV30048/PSV	PM20	1 fusibile 10A ritardato	8 fusibili 8A rapidi	Primario: 400V Secondario: 48V Potenza: 3000VA	

Scatole di derivazione IP65

**MADE
IN
GERMANY**



- Struttura in gomma butilica, antiurto
- Fornito completo di kit per il fissaggio
- Testati secondo la Norme CEI 20-37 – assenza di gas alogenidrici, basso indice di tossicità e bassa opacità dei fumi
- Colore nero RAL 9005 o grigio RAL 7035, altre colorazioni a richiesta
- Quadri rispondenti alle Norme CEI EN 61439-1/2
- Grado di protezione IP65
- Conforme alle Norme CEI 23-48 e CEI 23-49

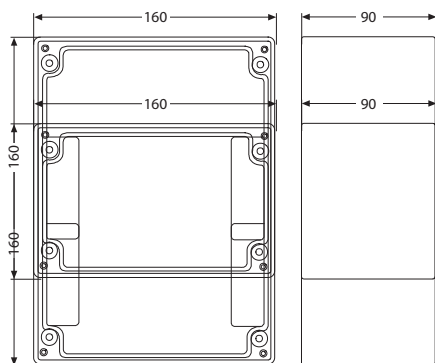


Dimensioni 120(L) x 120(H) x 75(P) mm



Serie 1212

Articolo Colore nero	Articolo Colore grigio	Ingresso	Uscite
1212	1212G	–	–
1212125320	1212G125320	N° 1 PM25	N° 3 PM20
1212120320	1212G120320	N° 1 PM20	N° 3 PM20
1212116316	1212G116316	N° 1 PM16	N° 3 PM16

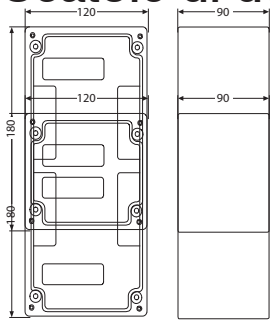


Dimensioni 160(L) x 160(H) x 90(P) mm

Serie 1616

Articolo Colore nero	Articolo Colore grigio	Ingresso	Uscite
1616	1616G	–	–
1616132320	1616G132320	N° 1 PM32	N° 3 PM20
1616320320	1616G320320	N° 3 PM20	N° 3 PM20
1616225225	1616G225225	N° 2 PM25	N° 2 PM25

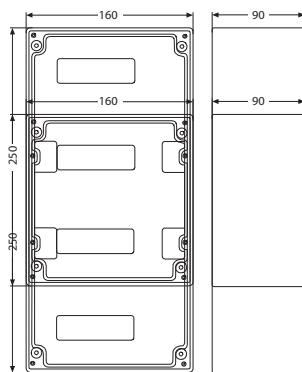
Scatole di derivazione IP65



Dimensioni 120(L) x 180(H) x 90(P) mm

Serie 1812

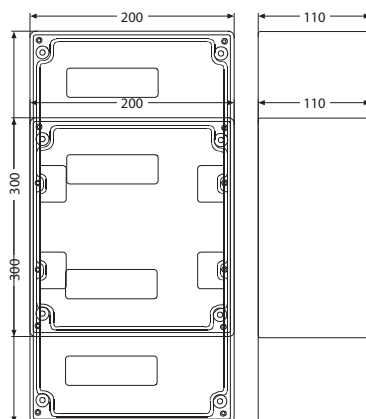
Articolo Colore nero	Articolo Colore grigio	Ingresso	Uscite
1812	1812G	–	–
1812132132	1812G132132	N° 1 PM32	N° 1 PM32
1812132325	1812G132325	N° 1 PM32	N° 3 PM25
1812220220	1812G220220	N° 2 PM20	N° 2 PM20



Dimensioni 160(L) x 250(H) x 90(P) mm

Serie 2516

Articolo Colore nero	Articolo Colore grigio	Ingresso	Uscite
2516	2516G	–	–
2516140240	2516G140240	N° 1 PM36	N° 2 PM36
2516232232	2516G232232	N° 2 PM32	N° 2 PM32
2516125425	2516G125425	N° 1 PM25	N° 4 PM25



Dimensioni 200(L) x 300(H) x 110(P) mm

Serie 3020

Articolo Colore nero	Articolo Colore grigio	Ingresso	Uscite
3020	3020G	–	–
3020150150	3020G150150	N° 1 PM42	N° 1 PM42
3020132232	3020G132232	N° 1 PM32	N° 2 PM32
3020520520	3020G520520	N° 5 PM20	N° 5 PM20

Saremo lieti di incontrarVi !

Scoprite novità e soluzioni particolari sul nostro sito:

www.gifas.it

Ci riserviamo la possibilità di modifiche tecniche. Rel. 2107



GIFAS
E L E C T R I C

GIFAS Electric Srl
Via dei Filaracci, 45
55054 Massarosa (LU)

Tel. +39 0584 978211
Fax +39 0584 939924
www.gifas.it
sales@gifas.it