

LE VOSTRE ESIGENZE SONO LE
NOSTRE PRIORITÀ

StreetLED

Proiettori a LED stradali



GIFAS
ELECTRIC

L'integrazione della tecnologia LED nell'illuminazione stradale: Piena affidabilità a zero manutenzione



LED SAMSUNG

Nei nostri fari stradali utilizziamo LED di produzione SAMSUNG ad altissima efficienza luminosa. Questi LED hanno dimostrato record di massima efficienza e durata nel tempo.



Ottica

La lente dell'ottica è prodotta in PMMA di elevatissima qualità, che garantisce una trasparenza superiore al 90% e la massima resistenza ai raggi UV e all'ozono. Abbinando numero di LED e posizionamento delle lenti, siamo in grado di soddisfare tutte le esigenze illuminotecniche.



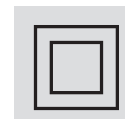
Driver PHILIPS Xitanium

- Intervallo di tensione in ingresso operativo 210V - 254V.
- Corrente di pilotaggio programmabile per una migliore flessibilità
- Fattore di potenza minimo 0,95, THD < 10%, efficienza fino al 94%
- 100.000 h di durata
- Diverse modalità di regolazione (DALI, Dyna Dimmer, 1-10V, Line switch, Amp dimmer, CLO)
- Protezione da sovratensione 10kV / 6kV integrata, opzionale SPD esterno 10kV / 10kA o 20kV / 10kA
- Classe di protezione I o Classe di protezione II

StreetLED Design LN



IP66

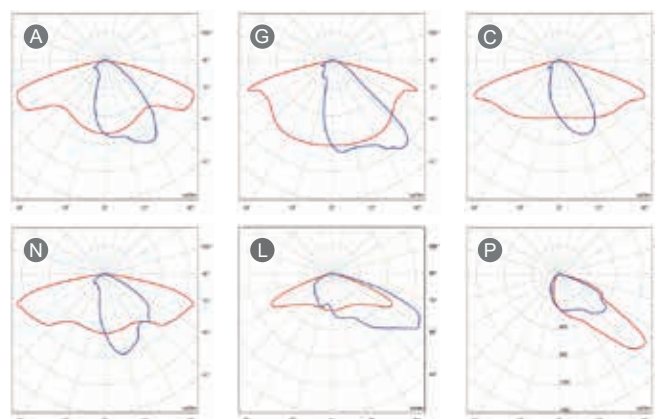


Dati Tecnici

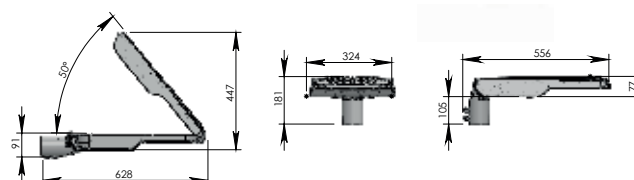
- Nr. di LED: Da 1 a 4 Moduli LED
- Potenze disponibili: 12W (300mA) - 156W (1050mA)
- Flusso luminoso Tc 4000-5000K: 1.814lm (12W) - 21.143lm (156W)
- Flusso luminoso Tc 3000K: 1.728lm (12W) - 20.136m (156W)
- Efficienza luminosa: fino a 165lm/W
- Ottica: Asimmetrica
- Temperature di colore: 3000K - 4.000K - 5000K (altre su richiesta)
- Tensione di alimentazione: 220/240Vac 50-60 Hz
- Durata di vita ca.: 100.000 h
- Grado di protezione: IP66 - IK10
- Classe di isolamento: I (Classe II su richiesta)
- Materiale corpo: Alluminio colore RAL 9006
- Materiale ottica: PMMA
- Peso: 9kg
- Decadimento luminoso: ~ 2% (> 100.000 h)
- Inclinazione: da -15° a +15° (passo 5°)
- Temperatura di utilizzo: da -40°C a +55°C
- Ø Flangia fissaggio su palo: 60mm (Opzionale 76mm)
- Regolazione standard: Regolazione autonoma (altre su richiesta)
- Protezione scariche atmosferiche: 8kV

Ulteriori informazioni sulle regolazioni a pag. 20

Ottiche:



Dimensioni:



Assortimento:

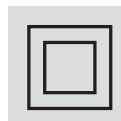
Codice	Articolo	Descrizione
700127	STRLN1242/LN	Faro Streetled DESIGN LN 1 modulo 12÷42W
700128	STRLN2481/LN	Faro Streetled DESIGN LN 2 moduli 24÷81W
700129	STRLN34119/LN	Faro Streetled DESIGN LN 3 moduli 34÷119W
700130	STRLN44156/LN	Faro Streetled DESIGN LN 4 moduli 44÷156W

Aggiungere 'Z' alla fine del codice per la versione con connettore Zhaga

StreetLED Design LO



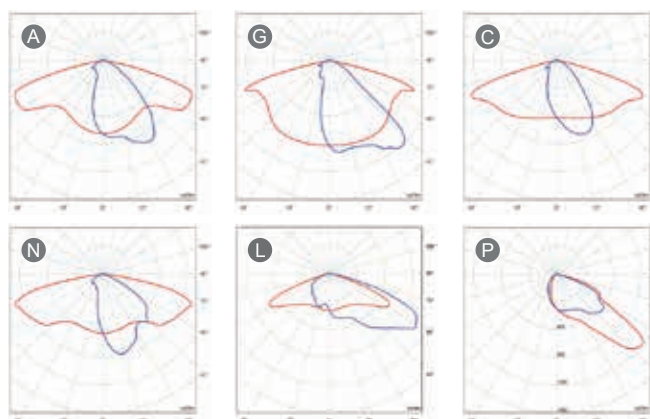
IP66



Dati Tecnici

- Nr. di LED: Da 12 a 48 LEDs
- Potenze disponibili: 12W (300mA) - 159W (1050mA)
- Flusso luminoso Tc 4000-5000K: 1.639lm (12W) - 19.491lm (159W)
- Flusso luminoso Tc 3000K: 1.541lm (12W) - 18.332lm (159W)
- Efficienza luminosa: fino a 146lm/W
- Ottica: Asimmetrica
- Temperature di colore: 3000K - 4.000K - 5000K (altre su richiesta)
- Tensione di alimentazione: 220/240Vac 50-60Hz
- Durata di vita ca.: 100.000h
- Grado di protezione: IP66 - IK10
- Classe di isolamento: I (Classe II su richiesta)
- Materiale corpo: Alluminio colore RAL 9006
- Schermo: Vetro
- Peso: 9kg
- Decadimento luminoso: ~ 2% (> 100.000h)
- Inclinazione: da -15° a +15° (passo 5°)
- Temperatura di utilizzo: da -40°C a +55°C
- Ø Flangia fissaggio su palo: 60mm (Opzionale 76mm)
- Regolazione standard: Regolazione autonoma (altre su richiesta)
- Protezione scariche atmosferiche: 8kV

Ottiche:

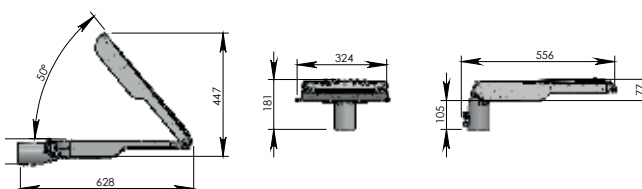


Curve disponibili:
12, 24, 36 LED: A, G, C, N, L, P
48 LED: G, C, N, L

Ulteriori informazioni sulle regolazioni a pag. 20



Dimensioni:



Assortimento:

Codice	Articolo	Descrizione
700022	STRLN1243/LO	Faro Streetled DESIGN LO 12 LED 12÷43W
700023	STRLN2482/LO	Faro Streetled DESIGN LO 24 LED 24÷82W
700024	STRLN35121/LO	Faro Streetled DESIGN LO 36 LED 35÷121W
700125	STRLN46159/LO	Faro Streetled DESIGN LO 48 LED 46÷159W

Aggiungere "Z" alla fine del codice per la versione con connettore Zhaga

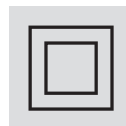
Efficienza luminosa StreetLED Design LN

Modello	Moduli LED	mA	W	Lumen 4000K 5000K	lm/W	Lumen 3000K	lm/W
StreetLED Design LN 700127	1 modulo	300	12	1814	151	1728	144
		350	14	2102	150	2002	143
		400	16	2389	149	2275	142
		450	18	2653	147	2527	140
		500	20	2918	146	2779	139
		550	21	3168	151	3017	144
		600	23	3418	149	3255	142
		650	25	3661	146	3487	139
		700	27	3905	145	3719	138
		750	29	4146	143	3949	136
		800	31	4387	142	4178	135
		850	33	4617	140	4397	133
		900	35	4847	138	4616	132
		950	38	5070	133	4829	127
		1000	40	5294	132	5042	126
1050	42	5501	131	5239	125		
StreetLED Design LN 700128	2 moduli	300	24	3621	151	3449	144
		350	27	4178	155	3979	147
		400	31	4733	153	4508	145
		450	34	5271	155	5020	148
		500	38	5809	153	5532	146
		550	42	6325	151	6024	143
		600	45	6842	152	6516	145
		650	49	7267	148	6921	141
		700	53	7691	145	7325	138
		750	57	8114	142	7728	136
		800	60	8538	142	8131	136
		850	64	8995	141	8567	134
		900	68	9453	139	9003	132
		950	72	9878	137	9408	131
		1000	76	10304	136	9813	129
1050	81	10756	133	10244	126		
StreetLED Design LN 700129	3 moduli	300	34	5385	158	5129	151
		350	39	6238	160	5941	152
		400	45	7091	158	6753	150
		450	50	7871	157	7496	150
		500	56	8651	154	8239	147
		550	61	9378	154	8931	146
		600	67	10104	151	9623	144
		650	73	10865	149	10348	142
		700	78	11627	149	11073	142
		750	84	12228	146	11646	139
		800	89	12829	144	12218	137
		850	95	13474	142	12832	135
		900	100	14117	141	13445	134
		950	106	14763	139	14060	133
		1000	113	15408	136	14674	130
1050	119	16059	135	15294	129		
StreetLED Design LN 700130	4 moduli	300	44	7233	164	6889	157
		350	50	8259	165	7866	157
		400	57	9285	163	8843	155
		450	65	10325	159	9833	151
		500	72	11364	158	10823	150
		550	79	12294	156	11709	148
		600	86	13225	154	12595	146
		650	94	14156	151	13482	143
		700	101	15087	149	14369	142
		750	109	15985	147	15224	140
		800	116	16883	146	16079	139
		850	124	17723	143	16879	136
		900	132	18562	141	17678	134
		950	140	19426	139	18501	132
		1000	148	20289	137	19323	131
1050	156	21143	136	20136	129		

Efficienza luminosa StreetLED Design LO

Modello	N° di LED	mA	W	Lumen 4000K 5000K	lm/W	Lumen 3000K	lm/W
StreetLED Design LO 700022	12 LED	300	12	1639	137	1541	128
		350	14	1887	135	1773	127
		400	16	2135	133	2007	125
		450	18	2383	132	2240	124
		500	20	2631	132	2473	124
		550	22	2858	130	2686	122
		600	24	3063	128	2879	120
		650	26	3267	126	3071	118
		700	28	3472	124	3263	117
		750	30	3676	123	3455	115
		800	32	3880	121	3647	114
		850	34	4085	120	3840	113
		900	36	4289	119	4032	112
		950	38	4494	118	4224	111
		1000	40	4698	117	4416	110
1050	42	4902	117	4608	110		
StreetLED Design LO 700023	24 LED	300	24	3289	137	3091	129
		350	28	3792	135	3564	127
		400	31	4295	139	4037	130
		450	35	4797	137	4509	129
		500	39	5300	136	4982	128
		550	42	5742	137	5398	129
		600	46	6141	134	5772	125
		650	50	6540	131	6148	123
		700	54	6939	129	6523	121
		750	58	7338	127	6898	119
		800	62	7736	125	7272	117
		850	66	8135	123	7647	116
		900	70	8534	122	8022	115
		950	74	8933	121	8397	113
		1000	78	9332	120	8772	112
1050	82	9730	119	9146	112		
StreetLED Design LO 700024	36 LED	300	35	4917	140	4623	132
		350	40	5653	141	5314	133
		400	45	6389	142	6006	133
		450	51	7124	140	6696	131
		500	56	7860	140	7389	132
		550	62	8541	138	8029	130
		600	68	9103	134	8557	126
		650	74	9664	131	9085	123
		700	80	10225	128	9612	120
		750	86	10787	125	10140	118
		800	92	11348	123	10667	116
		850	98	11909	122	11194	114
		900	103	12470	121	11721	114
		950	109	13032	120	12250	112
		1000	115	13593	118	12777	111
1050	121	14154	117	13305	110		
StreetLED Design LO 700125	48 LED	300	46	6712	146	6309	137
		350	53	7732	146	7269	137
		400	60	8751	146	8226	137
		450	67	9770	146	9184	137
		500	75	10789	144	10141	135
		550	82	11707	143	11005	134
		600	90	12485	139	11736	130
		650	98	13263	135	12467	127
		700	105	14042	134	13200	126
		750	113	14820	131	13931	123
		800	121	15599	129	14663	121
		850	129	16377	127	15394	119
		900	136	17155	126	16126	119
		950	144	17934	125	16858	117
		1000	152	18712	123	17589	116
1050	159	19491	123	18322	115		

StreetLED 1



StreetLED 1

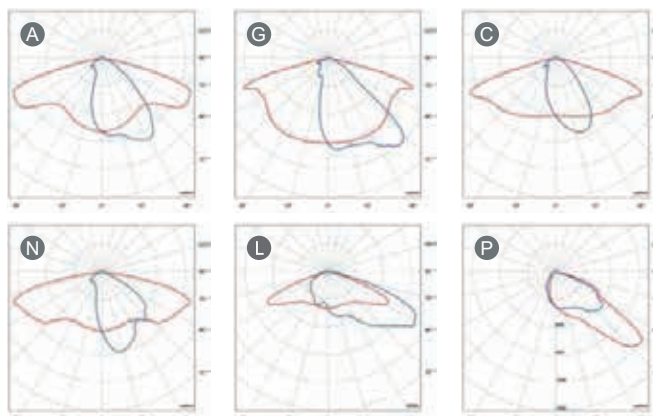
Gli ambiti classici di applicazione del faretto StreetLED sono strade, marciapiedi, zone pedonali, piste ciclabili, aree private, vicoli e parcheggi.

Dati Tecnici

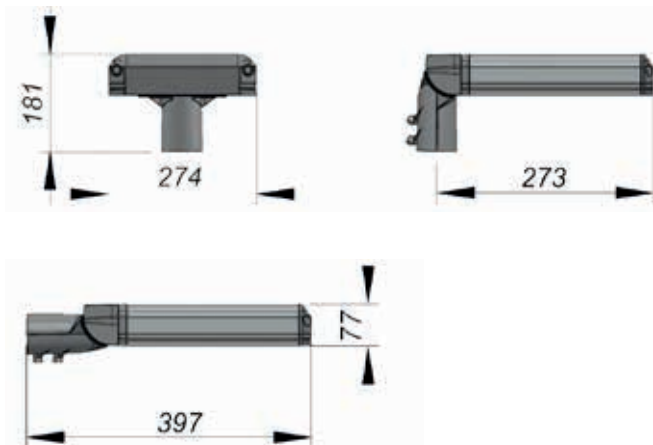
- Nr. di LED: 1 Modulo - 12 LEDs
- Potenze disponibili: 12W (300mA) - 42W (1050mA)
- Flusso luminoso Tc 4000-5000K: 1.814lm (12W) - 5.501lm (42W)
- Flusso luminoso Tc 3000K: 1.728lm (12W) - 5.239lm (42W)
- Efficienza luminosa: fino a 154lm/W
- Ottica: Asimmetrica
- Temperature di colore: 3000K - 4.000K - 5000K (altre su richiesta)
- Tensione di alimentazione: 220/240Vac 50-60 Hz
- Durata di vita ca.: 100.000h
- Grado di protezione: IP66 - IK10
- Classe di isolamento: I (Classe II su richiesta)
- Materiale corpo: Alluminio colore RAL 9006
- Materiale ottica: PMMA
- Peso: 5kg
- Decadimento luminoso: ~ 2% (> 100.000h)
- Inclinazione: da -15° a +15° (passo 5°)
- Temperatura di utilizzo: da -40°C a +55°C
- Ø Flangia fissaggio su palo: 60mm (Opzionale 76mm)
- Regolazione standard: Regolazione autonoma (altre su richiesta)
- Protezione scariche atmosferiche: 8kV

Ulteriori informazioni sulle regolazioni a pag. 20

Ottiche:



Dimensioni:



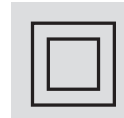
Assortimento:

Codice	Articolo	Descrizione
700040	STRLN1242	Faretto Streetled 1 modulo 12-42W

Aggiungere "Z" alla fine del codice per la versione con connettore Zhaga



IP66



StreetLED 2

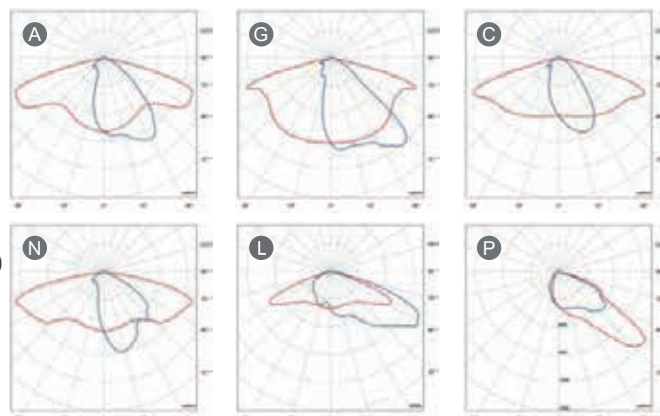
Gli ambiti classici di applicazione del faro StreetLED sono strade, marciapiedi, zone pedonali, piste ciclabili, aree private, vicoli e parcheggi.

Dati Tecnici

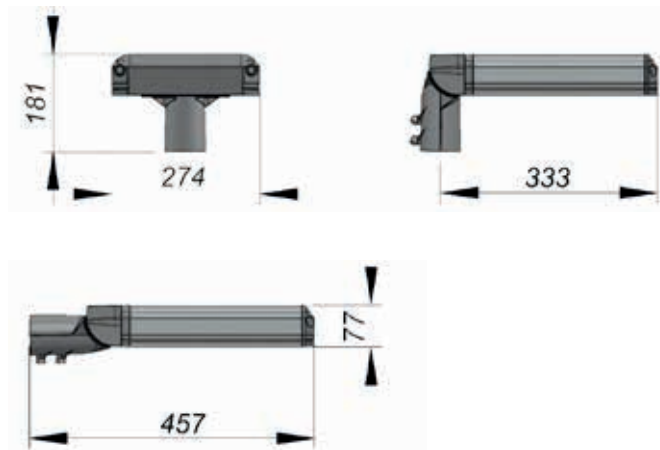
- Nr. di LED: 2 Moduli - 24 LEDs
- Potenze disponibili: 24W (300mA) - 81W (1050mA)
- Flusso luminoso Tc 4000-5000K: 3.621lm (24W) - 10.756lm (81W)
- Flusso luminoso Tc 3000K: 3.449lm (24W) - 10.244lm (81W)
- Efficienza luminosa: fino a 160lm/W
- Ottica: Asimmetrica
- Temperature di colore: 3000K - 4.000K - 5000K (altre su richiesta)
- Tensione di alimentazione: 220/240Vac 50-60Hz
- Durata di vita ca.: 100.000 h
- Grado di protezione: IP66 - IK10
- Classe di isolamento: I (Classe II su richiesta)
- Materiale corpo: Alluminio colore RAL 9006
- Materiale ottica: PMMA
- Peso: 7,5kg
- Decadimento luminoso: ~ 2% (> 100.000 h)
- Inclinazione: da -15° a +15° (passo 5°)
- Temperatura di utilizzo: da -40°C a +55°C
- Ø Flangia fissaggio su palo: 60mm (Opzionale 76mm)
- Regolazione standard: Regolazione autonoma (altre su richiesta)
- Protezione scariche atmosferiche: 8kV

Ulteriori informazioni sulle regolazioni a pag. 20

Ottiche:



Dimensioni:



Assortimento:

Codice	Articolo	Descrizione
700041	STRLN2481	Faro Streetled 2 moduli 24-81W

Aggiungere "Z" alla fine del codice per la versione con connettore Zhaga



IP66



StreetLED 3

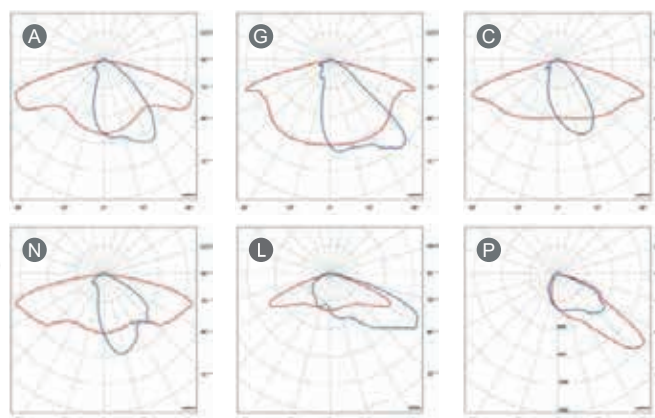
Gli ambiti classici di applicazione del faro StreetLED sono strade, marciapiedi, zone pedonali, piste ciclabili, aree private, vicoli e parcheggi.

Dati Tecnici

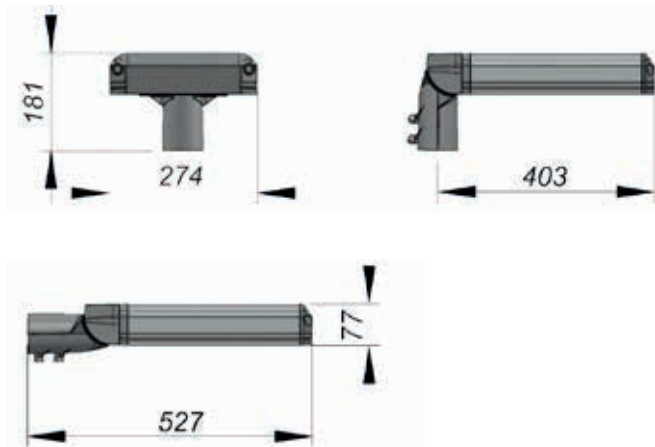
- Nr. di LED: 3 Moduli - 36 LEDs
- Potenze disponibili: 34W (300mA) - 119W (1050mA)
- Flusso luminoso Tc 4000-5000K: 5.385lm (34W) - 16.059lm (119W)
- Flusso luminoso Tc 3000K: 5.129lm (34W) - 15.294lm (119W)
- Efficienza luminosa: fino a 157lm/W
- Ottica: Asimmetrica
- Temperature di colore: 3000K - 4.000K - 5000K (altre su richiesta)
- Tensione di alimentazione: 220/240Vac 50-60 Hz
- Durata di vita ca.: 100.000h
- Grado di protezione: IP66 - IK10
- Classe di isolamento: I (Classe II su richiesta)
- Materiale corpo: Alluminio colore RAL 9006
- Materiale ottica: PMMA
- Peso: 7,5kg
- Decadimento luminoso: ~ 2% (> 100.000h)
- Inclinazione: da -15° a +15° (passo 5°)
- Temperatura di utilizzo: da -40°C a +55°C
- Ø Flangia fissaggio su palo: 60mm (Opzionale 76mm)
- Regolazione standard: Regolazione autonoma (altre su richiesta)
- Protezione scariche atmosferiche: 8kV

Ulteriori informazioni sulle regolazioni a pag. 20

Ottiche:



Dimensioni:



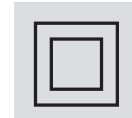
Assortimento:

Codice	Articolo	Descrizione
700042	STRLN34119	Faro Streetled 3 moduli 34-119W

Aggiungere "Z" alla fine del codice per la versione con connettore Zhaga



IP66



FULL CUTOFF

StreetLED 4

Gli ambiti classici di applicazione del faro StreetLED sono strade, marciapiedi, zone pedonali, piste ciclabili, aree private, vicoli e parcheggi.

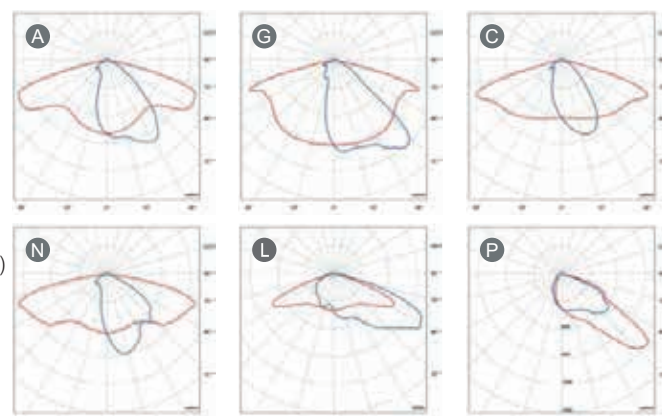
Dati Tecnici

- Nr. di LED: 4 Moduli - 48 LEDs
- Potenze disponibili: 44W (300mA) - 156W (1050mA)
- Flusso luminoso Tc 4000-5000K: 7.233lm (44W) - 21.143lm (156W)
- Flusso luminoso Tc 3000K: 6.889lm (44W) - 20.136lm (156W)
- Efficienza luminosa: fino a 154lm/W
- Ottica: Asimmetrica
- Temperature di colore: 3000K - 4.000K - 5000K (altre su richiesta)
- Tensione di alimentazione: 220/240Vac 50-60Hz
- Durata di vita ca.: 100.000h
- Grado di protezione: IP66 - IK10
- Classe di isolamento: I (Classe II su richiesta)
- Materiale corpo: Alluminio colore RAL 9006
- Materiale ottica: PMMA
- Peso: 7,5kg
- Decadimento luminoso: ~ 2% (> 100.000h)
- Inclinazione: da -15° a +15° (passo 5°)
- Temperatura di utilizzo: da -40°C a +55°C
- Ø Flangia fissaggio su palo: 60mm (Opzionale 76mm)
- Regolazione standard: Regolazione autonoma (altre su richiesta)
- Protezione scariche atmosferiche: 8kV

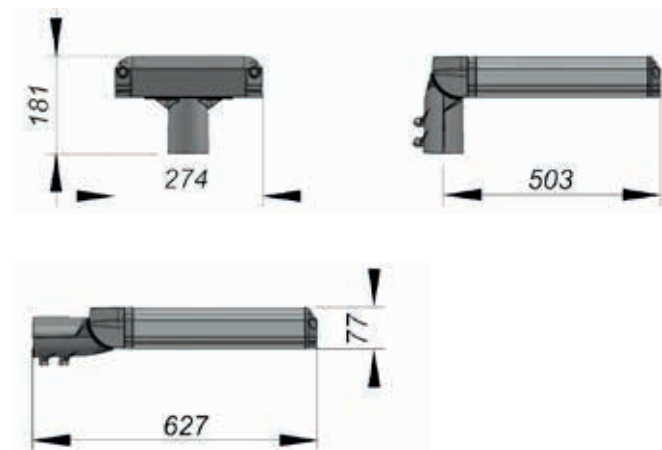
Ulteriori informazioni sulle regolazioni a pag. 20



Ottiche:



Dimensioni:



Assortimento:

Codice	Articolo	Descrizione
700043	STRLN44156	Faro Streetled 4 moduli 44-156W

Aggiungere "Z" alla fine del codice per la versione con connettore Zhaga



IP66



StreetLED 5

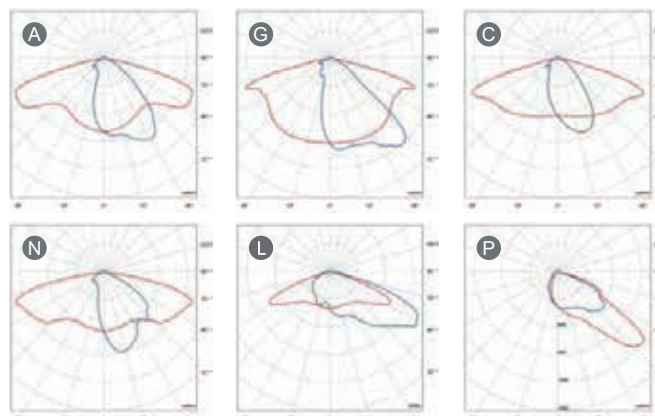
Gli ambiti classici di applicazione del faro StreetLED sono strade, marciapiedi, zone pedonali, piste ciclabili, aree private, vicoli e parcheggi.

Dati Tecnici

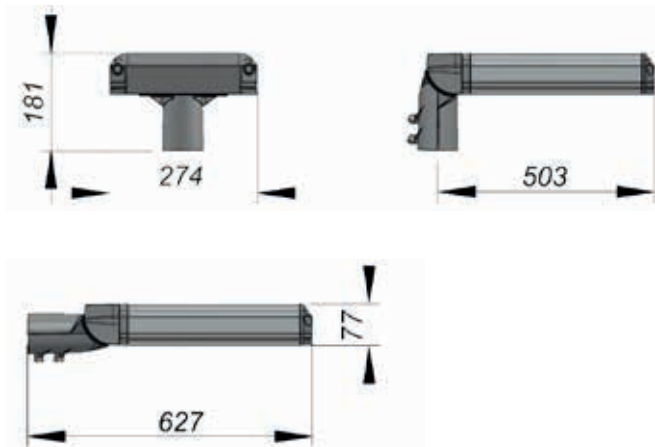
- Nr. di LED: 5 Moduli - 60 LEDs
- Potenze disponibili: 54W (300mA) - 175W (950mA)
- Flusso luminoso Tc 4000-5000K: 8.960lm (54W) - 24.152lm (175W)
- Flusso luminoso Tc 3000K: 8.533lm (54W) - 23.002lm (175W)
- Efficienza luminosa: fino a 173lm/W
- Ottica: Asimmetrica
- Temperature di colore: 3000K - 4.000K - 5000K (altre su richiesta)
- Tensione di alimentazione: 220/240Vac 50-60 Hz
- Durata di vita ca.: 100.000h
- Grado di protezione: IP66 - IK10
- Classe di isolamento: I (Classe II su richiesta)
- Materiale corpo: Alluminio colore RAL 9006
- Materiale ottica: PMMA
- Peso: 7,5kg
- Decadimento luminoso: ~ 2% (> 100.000h)
- Inclinazione: da -15° a +15° (passo 5°)
- Temperatura di utilizzo: da -40°C a +55°C
- Ø Flangia fissaggio su palo: 60mm (Opzionale 76mm)
- Regolazione standard: Regolazione autonoma (altre su richiesta)
- Protezione scariche atmosferiche: 8kV

Ulteriori informazioni sulle regolazioni a pag. 20

Ottiche:



Dimensioni:



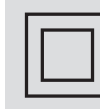
Assortimento:

Codice	Articolo	Descrizione
700044	STRLN54175	Faro Streetled 5 moduli 54-175W

Aggiungere "Z" alla fine del codice per la versione con connettore Zhaga



IP66



StreetLED 6

Gli ambiti classici di applicazione del faro StreetLED sono strade, marciapiedi, zone pedonali, piste ciclabili, aree private, vicoli e parcheggi.

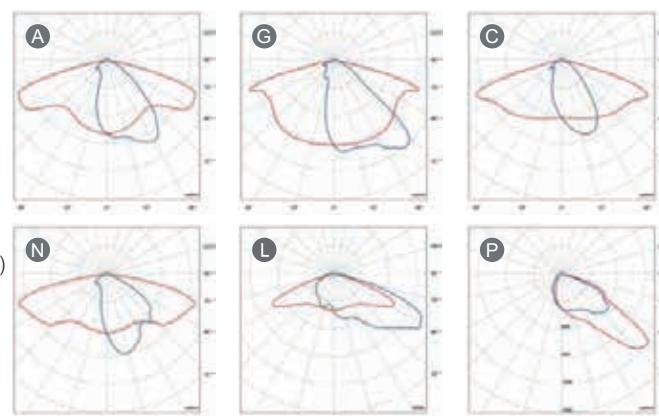
Dati Tecnici

- Nr. di LED: 6 Moduli - 72 LEDs
- Potenze disponibili: 65W (300mA) - 174W (800mA)
- Flusso luminoso Tc 4000-5000K: 10.427lm (64W) - 24.925lm (174W)
- Flusso luminoso Tc 3000K: 9.930lm (64W) - 23.738lm (174W)
- Efficienza luminosa: fino a 164lm/W
- Ottica: Asimmetrica
- Temperature di colore: 3000K - 4.000K - 5000K (altre su richiesta)
- Tensione di alimentazione: 220/240Vac 50-60Hz
- Durata di vita ca.: 100.000 h
- Grado di protezione: IP66 - IK10
- Classe di isolamento: I (Classe II su richiesta)
- Materiale corpo: Alluminio colore RAL 9006
- Materiale ottica: PMMA
- Peso: 7,5kg
- Decadimento luminoso: ~ 2% (> 100.000 h)
- Inclinazione: da -15° a +15° (passo 5°)
- Temperatura di utilizzo: da -40°C a +55°C
- Ø Flangia fissaggio su palo: 60mm (Opzionale 76mm)
- Regolazione standard: Regolazione autonoma (altre su richiesta)
- Protezione scariche atmosferiche: 8kV

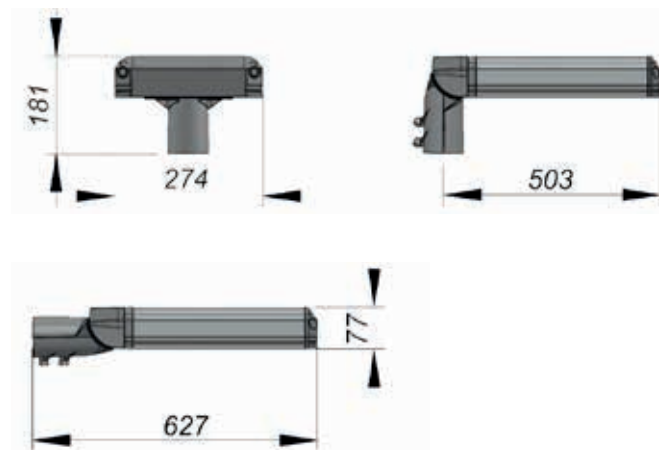
Ulteriori informazioni sulle regolazioni a pag. 20



Ottiche:



Dimensioni:



Assortimento:

Codice	Articolo	Descrizione
700045	STRLN65174	Faro Streetled 6 moduli 65-174W

Aggiungere "Z" alla fine del codice per la versione con connettore Zhaga



IP66



StreetLED 9

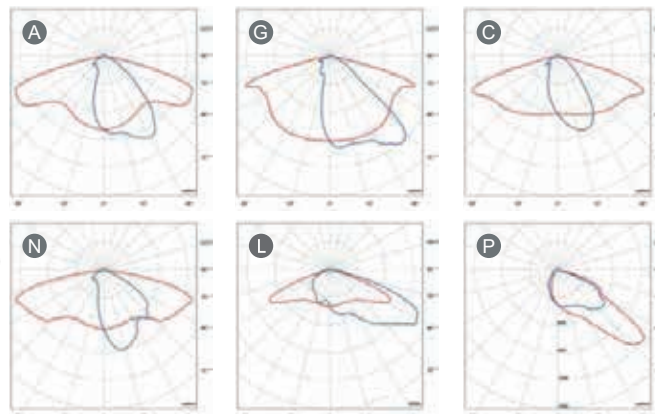
Gli ambiti classici di applicazione del faro StreetLED sono strade, marciapiedi, zone pedonali, piste ciclabili, aree private, vicoli e parcheggi.

Dati Tecnici

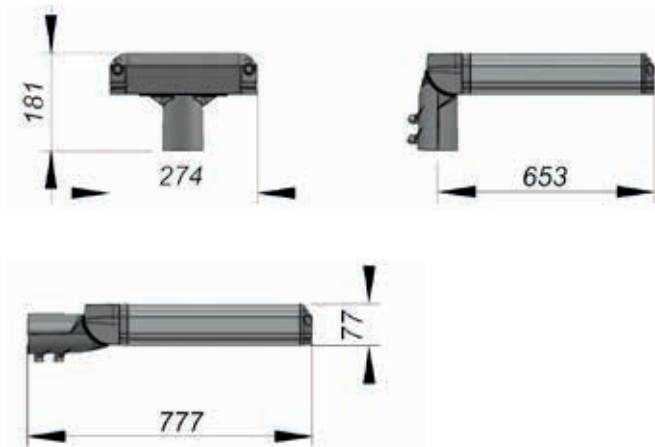
- Nr. di LED: 9 Moduli - 108 LEDs
- Potenze disponibili: 97W (300mA) - 263W (800mA)
- Flusso luminoso Tc 4000-5000K: 16.058lm (97W) - 38.160lm (263W)
- Flusso luminoso Tc 3000K: 15.293lm (97W) - 36.343lm (263W)
- Efficienza luminosa: fino a 156lm/W
- Ottica: Asimmetrica
- Temperature di colore: 3000K - 4.000K - 5000K (altre su richiesta)
- Tensione di alimentazione: 220/240Vac 50-60 Hz
- Durata di vita ca.: 100.000 h
- Grado di protezione: IP66 - IK10
- Classe di isolamento: I (Classe II su richiesta)
- Materiale corpo: Alluminio colore RAL 9006
- Materiale ottica: PMMA
- Peso: 11kg
- Decadimento luminoso: ~ 2% (> 100.000h)
- Inclinazione: da -15° a +15° (passo 5°)
- Temperatura di utilizzo: da -40°C a +55°C
- Ø Flangia fissaggio su palo: 60mm (Opzionale 76mm)
- Regolazione standard: Regolazione autonoma (altre su richiesta)
- Protezione scariche atmosferiche: 8kV

Ulteriori informazioni sulle regolazioni a pag. 20

Ottiche:



Dimensioni:



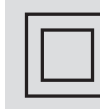
Assortimento:

Codice	Articolo	Descrizione
700046	STRLN97263	Faro Streetled 9 moduli 97-263W

Aggiungere "Z" alla fine del codice per la versione con connettore Zhaga



IP66



StreetLED 12

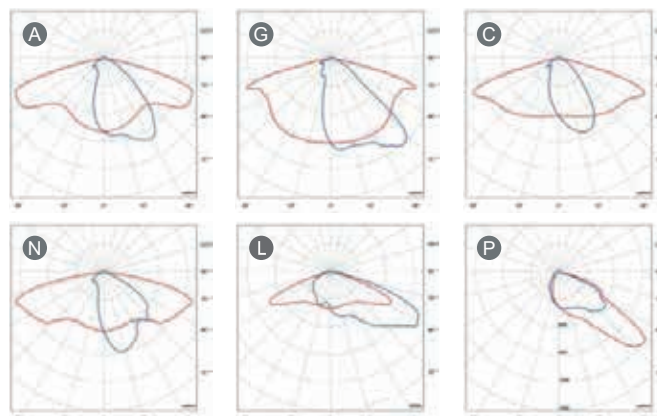
Gli ambiti classici di applicazione del faro StreetLED sono strade, marciapiedi, zone pedonali, piste ciclabili, aree private, vicoli e parcheggi.

Dati Tecnici

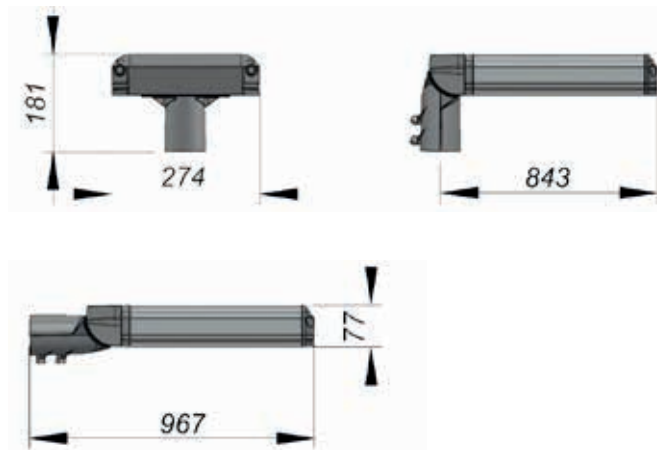
- Nr. di LED: 12 Moduli - 144 LEDs
- Potenze disponibili: 130W (300mA) - 303W (700mA)
- Flusso luminoso Tc 4000-6500K: 20.853lm (130W) - 44.321lm (303W)
- Flusso luminoso Tc 3000K: 19.860lm (130W) - 42.210lm (303W)
- Efficienza luminosa: fino a 161lm/W
- Ottica: Asimmetrica
- Temperature di colore: 3000K - 4.000K - 5000K (altre su richiesta)
- Tensione di alimentazione: 220/240Vac 50-60Hz
- Durata di vita ca.: 100.000h
- Grado di protezione: IP66 - IK10
- Classe di isolamento: I (Classe II su richiesta)
- Materiale corpo: Alluminio colore RAL 9006
- Materiale ottica: PMMA
- Peso: 12,5kg
- Decadimento luminoso: ~ 2% (> 100.000h)
- Inclinazione: da -15° a +15° (passo 5°)
- Temperatura di utilizzo: da -40°C a +55°C
- Ø Flangia fissaggio su palo: 60mm (Opzionale 76mm)
- Regolazione standard: Regolazione autonoma (altre su richiesta)
- Protezione scariche atmosferiche: 8kV

Ulteriori informazioni sulle regolazioni a pag. 20

Ottiche:



Dimensioni:



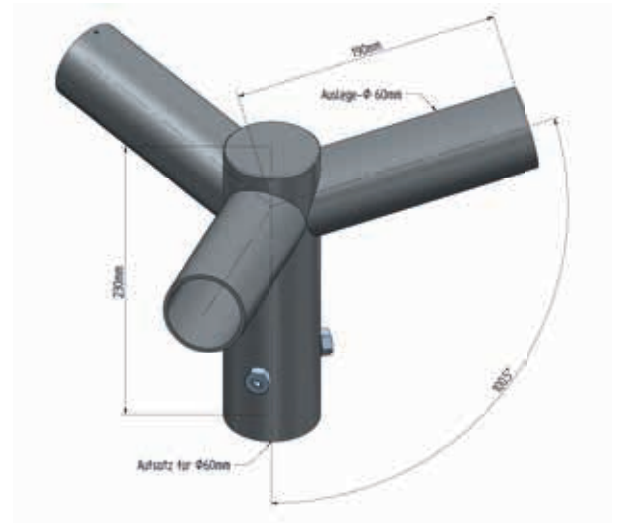
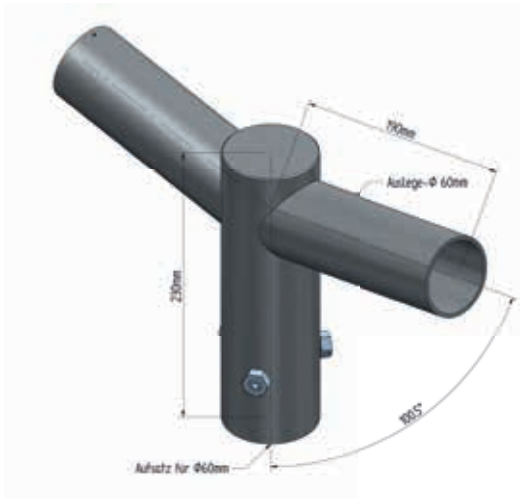
Assortimento:

Codice	Articolo	Descrizione
700047	STRLN130303	Faro Streetled 12 moduli 130-303W

Aggiungere "Z" alla fine del codice per la versione con connettore Zhaga

Modello	Moduli LED	mA	W	Lumen 4000K 5000K	lm/W	Lumen 3000K	lm/W
StreetLED 1 700040	1 modulo	300	12	1814	151	1728	144
		350	14	2102	150	2002	143
		400	16	2389	149	2275	142
		450	18	2653	147	2527	140
		500	20	2918	146	2779	139
		550	21	3168	151	3017	144
		600	23	3418	149	3255	142
		650	25	3661	146	3487	139
		700	27	3905	145	3719	138
		750	29	4146	143	3949	136
		800	31	4387	142	4178	135
		850	33	4617	140	4397	133
		900	35	4847	138	4616	132
		950	38	5070	133	4829	127
		1000	40	5294	132	5042	126
1050	42	5501	131	5239	125		
StreetLED 2 700041	2 moduli	300	24	3621	151	3449	144
		350	27	4178	155	3979	147
		400	31	4733	153	4508	145
		450	34	5271	155	5020	148
		500	38	5809	153	5532	146
		550	42	6325	151	6024	143
		600	45	6842	152	6516	145
		650	49	7267	148	6921	141
		700	53	7691	145	7325	138
		750	57	8114	142	7728	136
		800	60	8538	142	8131	136
		850	64	8995	141	8567	134
		900	68	9453	139	9003	132
		950	72	9878	137	9408	131
		1000	76	10304	136	9813	129
1050	81	10756	133	10244	126		
StreetLED 3 700042	3 moduli	300	34	5385	158	5129	151
		350	39	6238	160	5941	152
		400	45	7091	158	6753	150
		450	50	7871	157	7496	150
		500	56	8651	154	8239	147
		550	61	9378	154	8931	146
		600	67	10104	151	9623	144
		650	73	10865	149	10348	142
		700	78	11627	149	11073	142
		750	84	12228	146	11646	139
		800	89	12829	144	12218	137
		850	95	13474	142	12832	135
		900	100	14117	141	13445	134
		950	106	14763	139	14060	133
		1000	113	15408	136	14674	130
1050	119	16059	135	15294	129		
StreetLED 4 700043	4 moduli	300	44	7233	164	6889	157
		350	50	8259	165	7866	157
		400	57	9285	163	8843	155
		450	65	10325	159	9833	151
		500	72	11364	158	10823	150
		550	79	12294	156	11709	148
		600	86	13225	154	12595	146
		650	94	14156	151	13482	143
		700	101	15087	149	14369	142
		750	109	15985	147	15224	140
		800	116	16883	146	16079	139
		850	124	17723	143	16879	136
		900	132	18562	141	17678	134
		950	140	19426	139	18501	132
		1000	148	20289	137	19323	131
1050	156	21143	136	20136	129		

Modello	Moduli LED	mA	W	Lumen 4000K 5000K	lm/W	Lumen 3000K	lm/W
StreetLED 5 700044	5 moduli	300	54	8960	166	8533	158
		350	63	10327	164	9835	156
		400	72	11694	162	11137	155
		450	81	13002	161	12383	153
		500	90	14310	159	13629	151
		550	99	15506	157	14768	149
		600	108	16701	155	15906	147
		650	118	17926	152	17072	145
		700	127	19150	151	18238	144
		750	136	20324	149	19356	142
		800	146	21497	147	20473	140
		850	155	22253	144	21193	137
		900	165	23009	139	21913	133
		950	175	24152	138	23002	131
		StreetLED 6 700045	6 moduli	300	65	10427	160
350	76			12045	158	11471	151
400	86			13662	159	13011	151
450	97			15183	157	14460	149
500	107			16704	156	15909	149
550	118			18018	153	17160	145
600	128			19332	151	18411	144
650	140			20746	148	19758	141
700	151			22160	147	21105	140
750	163			23537	144	22416	138
StreetLED 9 700046*	9 moduli	300	97	16058	166	15293	158
		350	113	18517	164	17635	156
		400	129	20975	163	19976	155
		450	145	23284	161	22175	153
		500	161	25592	159	24373	151
		550	178	27653	155	26336	148
		600	194	29713	153	28298	146
		650	211	31865	151	30348	144
		700	228	34017	149	32397	142
		750	245	36089	147	34370	140
StreetLED 12 700047	12 moduli	300	130	20853	160	19860	153
		350	151	24088	160	22941	152
		400	172	27323	159	26022	151
		450	193	30366	157	28920	150
		500	215	33409	155	31818	148
		550	236	36036	153	34320	145
		600	257	38663	150	36822	143
		650	280	41492	148	39516	141
		700	303	44321	146	42210	139

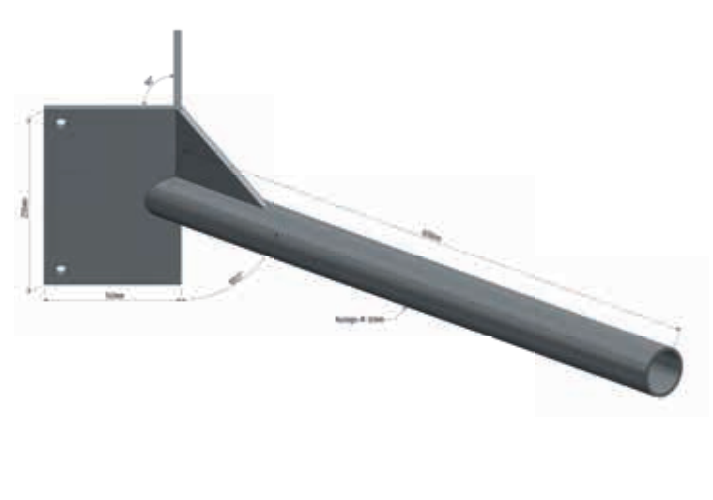


Staffa doppia - doppio braccio
per palo Ø60mm Art.- 124276
per palo Ø76mm Art.- 124277

Staffa tripla - triplo braccio
per palo Ø60mm Art.- 124278
per palo Ø76mm Art.- 124279



Staffa murale
Art.- 124280



Staffa angolare
Art.- 124281

Art.-Nr.	Descrizione
124276	Staffa StreetLed acciaio zincato adattatore angolare 2 bracci 190mm 100,5° Ø60mm
124277	Staffa StreetLed acciaio zincato adattatore angolare 2 bracci 200mm 100,5° Ø60mm
124278	Staffa StreetLed acciaio zincato adattatore angolare 3 bracci 190mm 100,5° Ø60mm
124279	Staffa StreetLed acciaio zincato adattatore angolare 3 bracci 200mm 100,5° Ø60mm
124280	Staffa StreetLed in acciaio zincato fissaggio muro braccio 800mm 10,5° Ø60mm
124281	Staffa StreetLed in acciaio zincato fissaggio angolare braccio 800mm 10,5° Ø60mm
124282	Staffa StreetLed in acciaio zincato adattatore angolare 2 bracci 270mm 135° Ø60mm



Adattatore per staffa
Art.- 124282





Versione da palo



Versione da parete



StreetLED

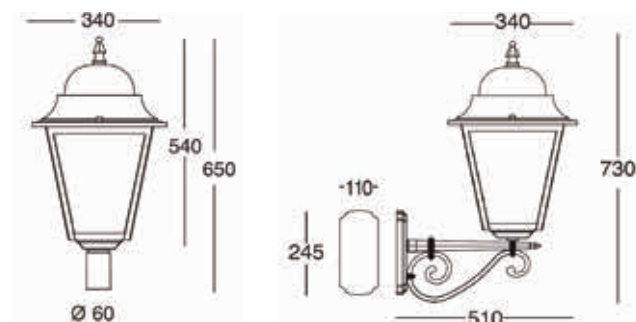
Gli ambiti classici di applicazione del faro StreetLED sono strade, marciapiedi, zone pedonali, piste ciclabili, aree private, vicoli e parcheggi.

Dati Tecnici

- Nr. di LED: 1 modulo LED / 2 moduli LED
- Potenze disponibili: 12W (300mA) - 81W (1050mA)
- Flusso luminoso Tc 4000-6500K: 1.463 (12W) - 8.675lm (81W)
- Flusso luminoso Tc 3000K: 1.394 (12W) - 8.261lm (81W)
- Efficienza luminosa: fino a 125lm/W
- Temperature di colore: 3000K, 4000K, 6500K
- Ottica: Simmetrica e asimmetrica
- Tensione di alimentazione: 220/240Vac 50-60Hz
- Durata di vita ca.: 100.000h
- Grado di protezione: IP65
- Classe di isolamento: I (Classe II su richiesta)
- Materiale corpo: Alluminio
- Materiale ottica: PMMA
- Peso: 7kg
- Decadimento luminoso: ~ 2% (> 100.000h)
- Temperatura di utilizzo: da -40°C a +55°C
- Ø Flangia fissaggio su palo: 60mm
- Regolazione standard: Regolazione autonoma (altre su richiesta)
- Protezione scariche atmosferiche: 8kV

Ulteriori informazioni sulle regolazioni a pag. 20

Dimensioni:



Assortimento:

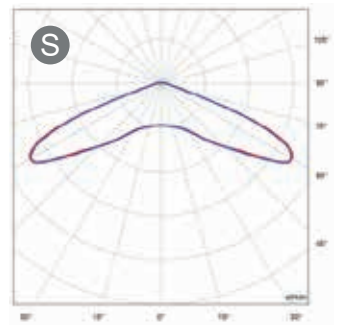
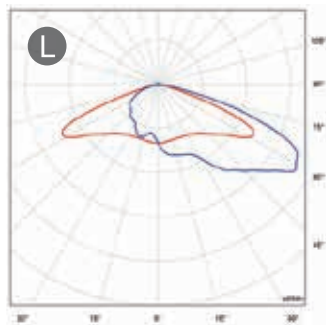
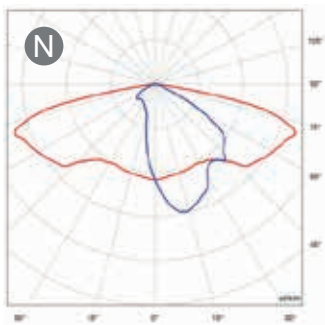
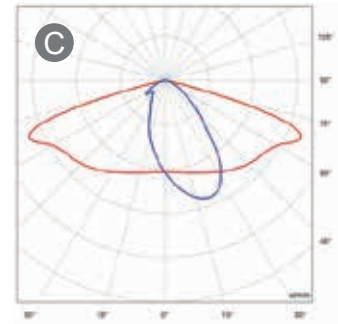
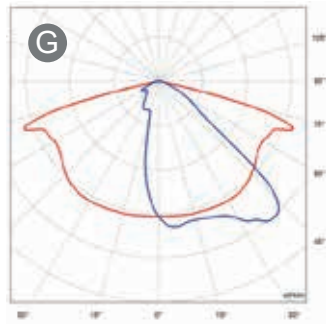
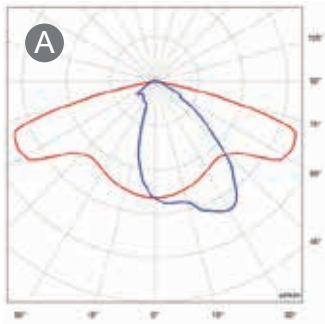
Codice	Articolo	Descrizione
700029	LANT1242-PALO	Faro ornamentale a lanterna 1 modulo 12-42W con attacco da palo 60m
700031	LANT2481-PALO	Faro ornamentale a lanterna 2 moduli 24-81W con attacco da palo 60m
700030	LANT1242-PAR	Faro ornamentale a lanterna 1 modulo 12-42W con staffa da parete
700032	LANT2481-PAR	Faro ornamentale a lanterna 2 moduli 24-81W con staffa da parete



Schema flusso luminoso:

Modello	mA	W	Lumen 4000K/6500K	lm/W	Lumen 3000K	lm/W
1 modulo 700029 700030	300	12	1463	122	1394	116
	350	14	1695	121	1615	115
	400	16	1927	120	1835	115
	450	18	2140	119	2038	113
	500	20	2354	118	2241	112
	550	21	2555	122	2433	116
	600	23	2756	120	2625	114
	650	25	2953	118	2812	112
	700	27	3149	117	2999	111
	750	29	3344	115	3185	110
	800	31	3538	114	3369	109
	850	33	3724	113	3546	107
	900	35	3909	112	3722	106
	950	38	4089	108	3894	102
1000	40	4269	107	4067	102	
1050	42	4436	106	4225	101	
2 moduli 700031 700032	300	24	2921	122	2782	116
	350	27	3369	125	3209	119
	400	31	3817	123	3635	117
	450	34	4251	125	4049	119
	500	38	4685	123	4461	117
	550	42	5101	121	4858	116
	600	45	5518	123	5255	117
	650	49	5861	120	5582	114
	700	53	6203	117	5907	111
	750	57	6544	115	6233	109
	800	60	6886	115	6557	109
	850	64	7254	113	6909	108
	900	68	7624	112	7261	107
	950	72	7967	111	7587	105
1000	76	8310	109	7914	104	
1050	81	8675	107	8261	102	

Ottiche:



Citylight



StreetLED 12

Gli ambiti classici di applicazione del faro StreetLED sono strade, marciapiedi, zone pedonali, piste ciclabili, aree private, vicoli e parcheggi.

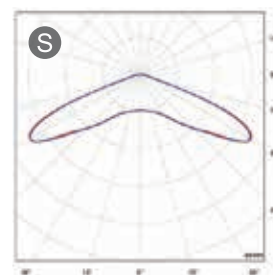
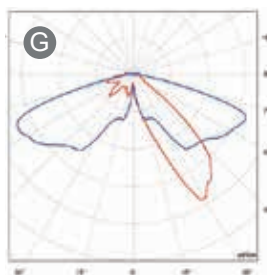
Dati Tecnici

- Nr. di LED: 1 modulo LED / 2 moduli LED
- Potenze disponibili: 12W (300mA) - 83W (1050mA)
- Flusso luminoso Tc 4000K: 1.053 (12W) - 9.125lm (83W)
- Flusso luminoso Tc 3000K: 1.003 (12W) - 8.333lm (81W)
- Efficienza luminosa: fino a 139lm/W
- Ottica: Simmetrica e asimmetrica
- Temperature di colore: 3000K - 4.000K (altre su richiesta)
- Tensione di alimentazione: 220/240Vac 50-60Hz
- Durata di vita ca.: 100.000h
- CRI: 70+ (Citylight); 80+ (Citylight plus)
- Grado di protezione: IP65 - IK08
- Classe di isolamento: II
- Materiale corpo: Alluminio colore RAL 7016
- Materiale schermo: Policarbonato trasparente/opaco
- Peso: 6,5kg
- Temperatura di utilizzo: da -40°C a +50°C
- Ø Flangia fissaggio su palo: 60mm
- Regolazione standard: Regolazione autonoma (altre su richiesta)
- Protezione scariche atmosferiche: 6kV

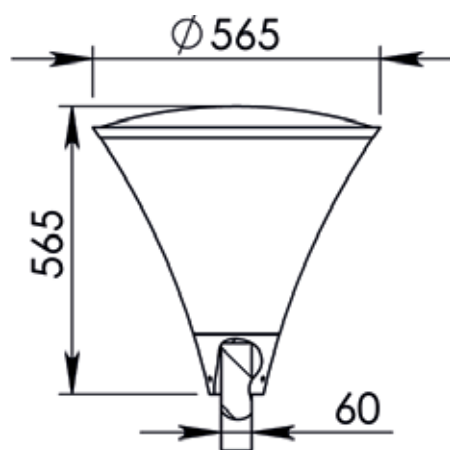
Ulteriori informazioni sulle regolazioni a pag. 20



Ottiche:



Dimensioni:



Assortimento:

Codice	Articolo	Descrizione
700181	CL1243	Faro Citylight 1 modulo 12÷43W
700182	CL2483	Faro Citylight 2 moduli 24÷83W
700183	CLP1223	Faro Citylight plus 1 modulo 12÷23W
700184	CLP2344	Faro Citylight plus 2 moduli 23÷44W

Efficienza luminosa Citylight

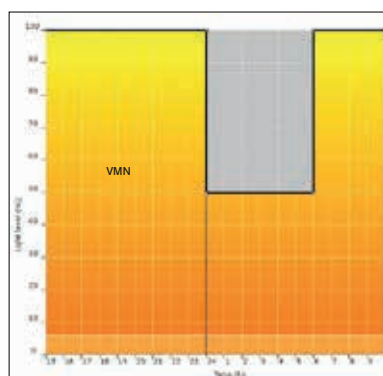
Modello	mA	W	Lumen 4000K trasparente	Lumen 4000K opaco	Lumen 3000K trasparente	Lumen 3000K opaco
1 modulo 700181	300	12	1490	1053	1364	1003
	350	14	1722	1217	1419	1159
	400	16	1952	1379	1640	1314
	450	18	2180	1541	1859	1467
	500	20	2407	1701	2076	1620
	550	22	2615	1848	2292	1760
	600	24	2822	1994	2490	1899
	650	26	3026	2138	2688	2037
	700	28	3230	2283	2882	2174
	750	30	3429	2423	3076	2308
	800	32	3626	2562	3266	2440
	850	34	3809	2692	3453	2564
	900	36	3995	2823	3628	2689
	950	38	4180	2954	3805	2813
	1000	41	4366	3085	3981	2938
1050	43	4559	3222	4158	3068	
2 moduli 700182	300	24	3070	2169	4342	2066
	350	28	3532	2496	2924	2377
	400	31	3995	2823	3364	2689
	450	35	4436	3135	3805	2986
	500	39	4879	3448	4225	3284
	550	42	5290	3738	4647	3560
	600	46	5699	4027	5038	3836
	650	50	6119	4324	5428	4118
	700	54	6539	4621	5828	4401
	750	58	6936	4901	6228	4668
	800	62	7333	5182	6606	4935
	850	66	7666	5417	6984	5159
	900	70	8002	5655	7301	5385
	950	74	8376	5919	7621	5637
	1000	78	8750	6183	7977	5889
1050	83	9125	6448	8333	6141	



Efficienza luminosa Citylight plus

Modello	mA	W	Lumen 3000K/4000K trasparente	Lumen 3000K/4000K opaco
1 modulo 700183	75	12	1483	1048
	87,5	14	1742	1231
	100	16	1999	1413
	112,5	17	2235	1579
	125	19	2493	1762
	137,5	21	2717	1920
	150	23	2975	2102
2 moduli 700184	75	23	3080	2176
	87,5	26	3602	2545
	100	30	4061	2870
	112,5	33	4538	3207
	125	37	5029	3554
	137,5	41	5498	3885
	150	44	5977	4223





Chiaro (Giugno/Settembre)

Logica integrata nel driver:

In base alle esigenze del cliente possiamo impostare diversi tipi di controllo su tutti i nostri apparecchi di illuminazione.

Possono essere regolati tramite interruttore di linea (logica positiva o negativa), DALI, 1-10V.

Il più comune e utile è l'oscuramento autonomo (Dyna Dimmer) - calcolo della mezzanotte intelligente artificiale pre-programmato.



Impianto SMART:

I fari stradali possono essere dotati di funzioni smart che rendono il tuo investimento a prova di futuro.

In questo modo la società di gestione dell'illuminazione può gestire completamente da un impianto „full smart“.

I nostri apparecchi possono essere collegati a qualsiasi sistema di gestione d'illuminazione stradale esistente sul mercato, come ad esempio lo standard **Zhaga**.



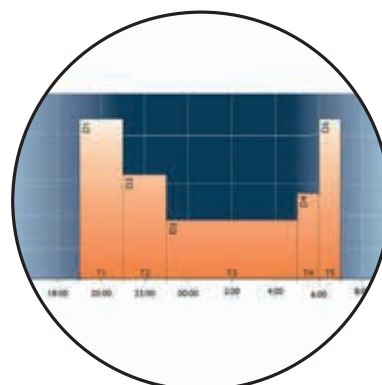
Regolazione autonoma:

Nelle ore poco trafficate, ad esempio oltre la mezzanotte, non c'è l'esigenza di impiegare le lampade alla potenza massima.

Per questo motivo offriamo una lampada con un regolatore autonomo, che riduce la luminosità al 50% della potenza nelle ore meno trafficate.

Il tutto funziona in modo completamente automatico attraverso un orologio integrato che elimina la necessità di ulteriori comandi.

- Il driver conta automaticamente 6 ore dalla Mezzanotte Virtuale (VMN) e riduce la luminosità al 50% durante questo periodo.
- Dopo le 6 ore dalla VMN la luminosità ritorna automaticamente al 100%.

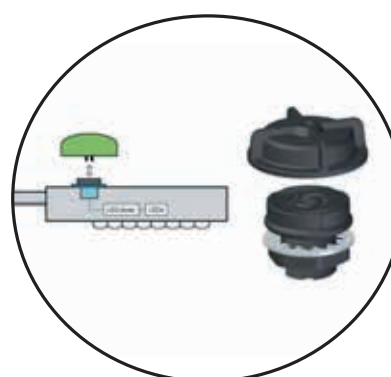


Sensori di movimento integrati:

Possiamo fornire su richiesta apparecchi dotati di sensori e / o unità di comunicazione che rilevano il movimento degli oggetti.

Di norma gli apparecchi di illuminazione sono impostati al minimo, (ad esempio 20%) dopo il rilevamento saliranno per un periodo di tempo predefinito al 100%. Questo è particolarmente adatto per parcheggi o per le strade a bassa percorrenza.

Questa funzione garantisce una maggiore durata degli apparecchi di illuminazione e un enorme risparmio energetico.



Gestione tramite server:

Questo è il sistema di gestione più avanzato e flessibile.

- Apparecchio NODE con comunicazione RF
- I controller vengono collegati tramite gateway a Internet.
- Sulla stessa rete è possibile collegare anche altri sensori come stazione meteo, unità di rilevamento del movimento (telecamera, PIR, radar), sensori di particelle e gas, ecc
- Il sistema può essere gestito tramite un'applicazione web basata su cloud oppure essere ospitato sul server del cliente.
- I sistemi rendono accessibili report personalizzati e informazioni sulla misurazione della potenza.



SAREMO LIETI DI INCONTRARVI

Scoprite novità e soluzioni particolari sul nostro sito
www.gifas.it

Ci riserviamo la possibilità di modifiche tecniche Rel. 2212

GIFAS
E L E C T R I C

GIFAS Electric Srl
Via dei Filaracci, 45
55054 Massarosa (LU)

Tel. +39 0584 978211
Fax +39 0584 939924
www.gifas.it
sales@gifas.it

