

LE VOSTRE ESIGENZE SONO  
LE NOSTRE PRIORITÀ.

# POZZETTI

Pozzetti di distribuzione



## Introduzione Informazioni

Pagine 3 – 7

Introduzione



Pagina 3

Vantaggi del  
sistema GIFAS



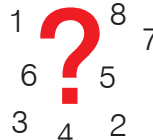
Pagina 3

Le nostre  
prestazioni



Pagina 3

Scelta  
Componenti



Pagina 4

Norme ed  
applicazioni



Pagina 5

## PIAZZA VESUVIO VITA

Pagine 6 – 17

PIAZZA



Pagina 6

VESUVIO



Pagina 10

VITA



Pagina 14

## CAMPETTO

Pagine 18 – 25

CAMPETTO  
GHISA



Pagina 18

CAMPETTO II



Pagina 20

CAMPETTO IV



Pagina 22

## Istruzioni per l'installazione

Pagine 26 – 27

Istruzioni per  
l'installazione



Pagina 26

## Introduzione

Grazie ai pozzetti di distribuzione a scomparsa, l'energia elettrica è facilmente reperibile ovunque, senza particolari difficoltà di installazione. Come con tutti i nostri prodotti, abbiamo scelto componenti di elevata qualità, robustezza e affidabilità. Per la realizzazione della distribuzione elettrica utilizziamo esclusivamente scatole in gomma butilica dalle note ed eccellenti proprietà chimico-fisiche ed elettriche.

**Il pozzetto può essere usato all'interno o all'esterno, offriamo soluzioni personalizzate in grado di soddisfare le vostre necessità!**

## Vantaggi del sistema GIFAS

- Rapidità di impiego dell'energia
- Ridotta presenza di cavi di alimentazione stesi per terra con diminuzione dei rischi di caduta.
- Nessuna spesa in installazioni temporanee
- Apertura automatica con molle a gas o ad estrazione mediante vite senza fine.
- Gestione semplice in piena sicurezza
- Robusto e protetto dagli atti vandalici anche durante l'impiego.
- Perfettamente integrato nella pavimentazione è praticamente invisibile quando chiuso
- Senza manutenzione con costi di gestione molto bassi

I pozzetti possono essere equipaggiati con:

- Energia elettrica
- Acqua
- Aria compressa
- Video, audio
- Telematica

L'equipaggiamento dei nostri pozzetti è personalizzato secondo le vostre esigenze.

## Le nostre prestazioni

- Una gamma di prodotti efficienti e collaudati
- Consulenza con eventuale sopralluogo
- Soluzioni specifiche su misura
- Produzione di serie o di un singolo pezzo
- Consulenza per l'installazione e la messa in funzione
- Assistenza post-vendita

Per la realizzazione della parte elettrica utilizziamo esclusivamente scatole in gomma butilica e componenti di alta qualità. Questo conferisce al nostro prodotto la massima affidabilità nel tempo.



## Come posso fare la mia scelta?

Per una corretta selezione del prodotto bisogna fare le seguenti valutazioni:

### 1. Quali sono i collegamenti elettrici desiderati?

La dimensione del quadro in gomma è definita in base alla configurazione. Il quadro viene montato sotto il coperchio del pozzetto di distribuzione. La portata di corrente definisce anche la grandezza della scatola di derivazione. Per informazioni dettagliate e chiarimenti, non esitate a contattarci.

### 2. Dove verrà installato il pozzetto?

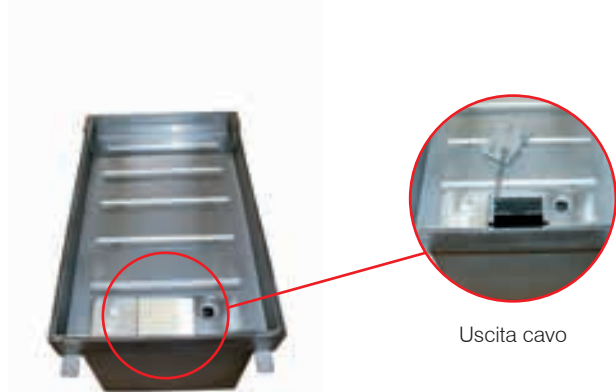
Dettagli sull'installazione, ad esempio se interna od esterna, e sul tipo d'utilizzo sono importanti per eseguire una corretta progettazione.

### 3. Il pozzetto deve essere carrabile?

Il pozzetto è progettato sulla base delle vostre esigenze. Più è elevata la classe di carico desiderata, più robusta deve essere progettata la struttura del pozzetto e la struttura di fondazione. In gamma sono disponibili pozzetti con classe di carico fino a 40 tonnellate.

### 4. Modalità di utilizzo con coperchio chiuso?

Con un pozzetto ad utilizzo "chiuso" è possibile utilizzare l'energia elettrica con il coperchio in posizione di chiuso. Questo rende l'impianto molto sicuro per gli utenti. E' importante verificare che vi sia una profondità sufficiente per installare questo tipo di pozzetto.



### 5. Il coperchio deve essere pavimentabile?

Se la vostra distribuzione elettrica sotterranea si deve adattare perfettamente all'ambiente di installazione è possibile utilizzare un coperchio riempibile. In questo modo è possibile rendere omogenei il coperchio e la pavimentazione esistente.

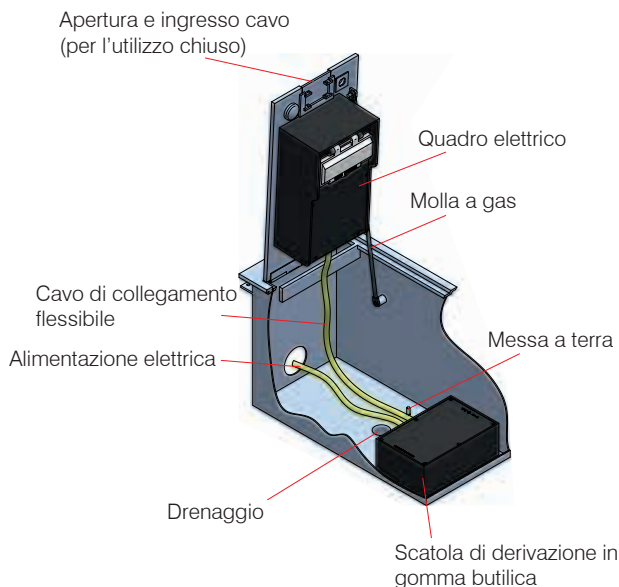
### 6. Drenaggio?

Per proteggere la distribuzione sotterranea dai danni causati dall'acqua, deve essere garantito un ottimo drenaggio.

## Componenti del sistema GIFAS

Sono necessari 3 componenti principali.

### 1. Il pozzetto



### 2. Il quadro elettrico

I quadri elettrici di GIFAS sono costruiti in gomma butilica ed offrono i seguenti vantaggi:



- Nessun problema di condensa
- Resistente alle intemperie
- Resistente all'invecchiamento ed alle temperature elevate (da -45°C a +80°C)
- Alta rigidità dielettrica (26'000 v a 10 mm spessore di scatola)

### 3. La scatola di derivazione

La scatola di derivazione è realizzata in gomma butilica ed è dimensionata sulla base della portata del quadro elettrico. E' possibile realizzare configurazioni con ingresso e continuazione linea.



In fase di installazione, terminati i collegamenti dei cavi di ingresso e di uscita è vivamente consigliato l'utilizzo di gel sigillante dielettrico IP68, colato dentro la cassetta a totale copertura dei morsetti e dei cavi. (Utilizzare Ray Tech „Magic Gel" o similari).



## Ambiti di applicazione

Utilizzo per esterno ed interno:

- Piazze mercatali
- Sale espositive
- Zone pedonali
- Parcheggi
- Impianti sportivi
- Hangar
- Parchi
- Edifici industriali
- ecc.

Applicazione	Traffico leggero		Traffico pesante lento		Traffico pesante rapido	
Norme europee	B 125		C 250		D 400	
Carico di prova in kN	125		250		400	
Carico di prova in t	12.5		25		40	
Pressione di ruota in t	3	5	7.5	10	10	20
<b>Zone d'impiego</b>						
Zone pedonali	✓	✓				
Marciapiedi	✓	✓				
Spazi di parcheggio	✓	✓				
Corsie di emergenza	✓	✓	✓	✓		
Corsie lente	✓	✓	✓	✓		
Traffico pesante				✓	✓	✓
Traffico rapido					✓	✓
Industrie					✓	✓
Aeroporti					✓	✓
Porti					✓	✓



Dati tecnici	PIAZZA
Classe di carico massima	D400/40t (400kN)
Profondità di montaggio	816mm
Materiale Coperchio	Acciaio inox V2A pavimentabile
Dimensioni Coperchio	700x700x70 mm
Apertura coperchio	Molle a GAS
Tipo di utilizzo	Chiuso
Cassa di fondazione	Acciaio INOX e calcestruzzo
Dotazione GIFAS	La dotazione comprende la copertura e il telaio in acciaio INOX montati su cassaforma cilindrica in calcestruzzo (H=500 mm, ø interno=600mm), il quadro di distribuzione montato e collegato alla scatola di derivazione, pronta per il cablaggio.
Opere edili	L'installazione della cassaforma di contenimento è a cura del cliente. La copertura del pozzetto non è a tenuta stagna, per cui in fase di realizzazione delle opere murarie è necessario prevedere un sistema di drenaggio dell'acqua. I lavori di scavo e di installazione devono essere conformi alle norme vigenti ed alle specifiche GIFAS. La scatola di derivazione deve essere fissata sulla cassaforma di calcestruzzo e cablata a cura dell'installatore.

PIAZZA



Informazioni tecniche

Struttura in acciaio inox ad alta resistenza ca. 700x700 mm, portata fino a 400 kN, molle a gas per facilitare l'apertura, copertura pavimentabile (profondità ca. 70 mm). Quadro di distribuzione a richiesta del cliente.

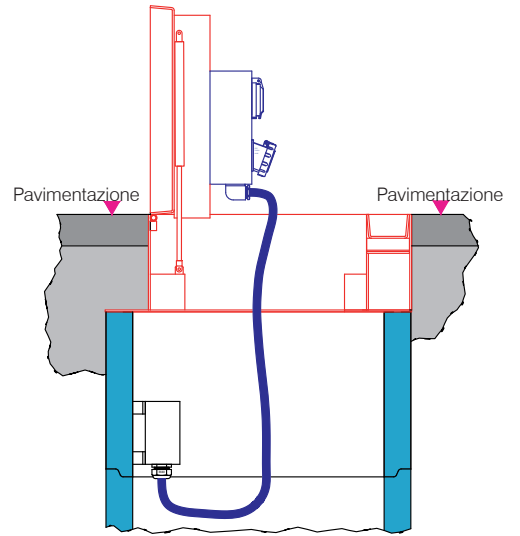
Copertura e telaio in acciaio inox ad alta resistenza  
 Chiusino pavimentabile per un migliore adattamento all'ambiente circostante  
 Adatto per forniture di energia elettrica, acqua e aria compressa  
**Classe di carico massima D400 (40 t)**  
 Utilizzo a pozzetto chiuso con sportello pavimentabile per l'uscita dei cavi  
 Apertura e chiusura rapide con un sistema di molle a gas  
 Carrabile e calpestabile anche durante l'uso  
 Quadro di distribuzione GIFAS in gomma butilica dura  
 Dotazione personalizzata secondo le indicazioni, le caratteristiche tecniche e le prescrizioni fornite dal cliente  
 Elevata sicurezza di funzionamento dopo la messa in servizio a coperchio chiuso  
 Sicurezza ottimale per i pedoni e gli altri utenti della strada

Codice	Articolo	Protezioni	Dotazione elettrica	Dotazione idrica
130838	PZ.7840A4D	1 diff. 4P 40A I <sub>dn</sub> =0.03A 4 mag. 1P+N 16A I <sub>cu</sub> =6kA	4 prese CEE 2P+T 230V 16A	-
127313	PZR2.KA40A6D	1 diff. 4P 40A I <sub>dn</sub> =0.03A 5 mag 1P+N 16A I <sub>cu</sub> =6kA.	4 prese CEE 2P+T 230V 16A INTERBLOCCATE	
127314	PZR2.KA63A111D	1 diff. 4P 63A I <sub>dn</sub> =0.03A 1 mag 3P+N 32A I <sub>cu</sub> =6kA. 1 mag 3P+N 16A I <sub>cu</sub> =6kA. 1 mag 1P+N 16A I <sub>cu</sub> =6kA.	1 presa CEE 3P+N+T 400V 32A 1 presa CEE 3P+N+T 400V 16A 1 presa CEE 2P+T 230V 16A INTERBLOCCATE	-

Tutti i modelli sono configurabili in base alle particolari esigenze del cliente.



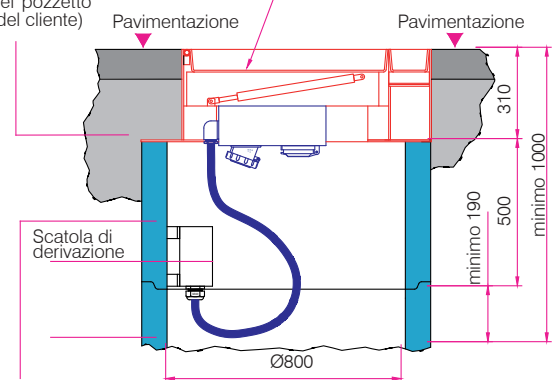
Vista laterale aperto



Vista laterale chiuso

Colletto in calcestruzzo lungo il perimetro del pozzetto (a cura del cliente)

Profondità della copertura ca. 70 mm

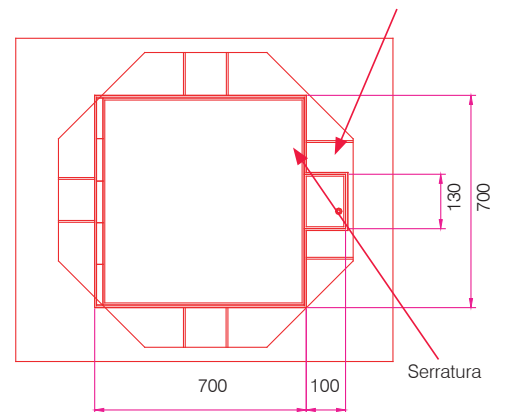


Cassaforma di contenimento diametro 800 mm altezza 500 mm



Vista coperchio

Passaggio cavi con tassello pavimentabile









Dati tecnici	VESUVIO
Classe di carico massima	D400/40t (400kN)
Profondità di montaggio	minimo 610mm
Materiale Coperchio	Ghisa sferoidale
Dimensioni Coperchio	Ø605mm
Apertura coperchio	Molle a GAS
Tipo di utilizzo	Chiuso
Cassa di fondazione	Anello cilindrico in calcestruzzo 500mm, DN600mm
Dotazione GIFAS	La dotazione comprende la copertura in ghisa sferoidale e il telaio in acciaio INOX montati su cassaforma cilindrica in calcestruzzo (H=500mm, ø interno=600mm), il quadro di distribuzione montato e collegato alla scatola di derivazione, pronta per il cablaggio.
Opere edili	L'installazione della cassaforma di contenimento è a cura del cliente. La copertura del pozzetto non è a tenuta stagna, per cui in fase di realizzazione delle opere murarie è necessario prevedere un sistema di drenaggio dell'acqua. I lavori di scavo e di installazione devono essere conformi alle norme vigenti ed alle specifiche GIFAS. La scatola di derivazione deve essere fissata sulla cassaforma di calcestruzzo e cablata a cura dell'installatore.

## VESUVIO



### Informazioni tecniche

**Struttura in acciaio inox ad alta resistenza Ø=605 mm, portata fino a 400 kN, molle a gas per facilitare l'apertura, copertura in ghisa sferoidale. Quadro di distribuzione a richiesta del cliente.**

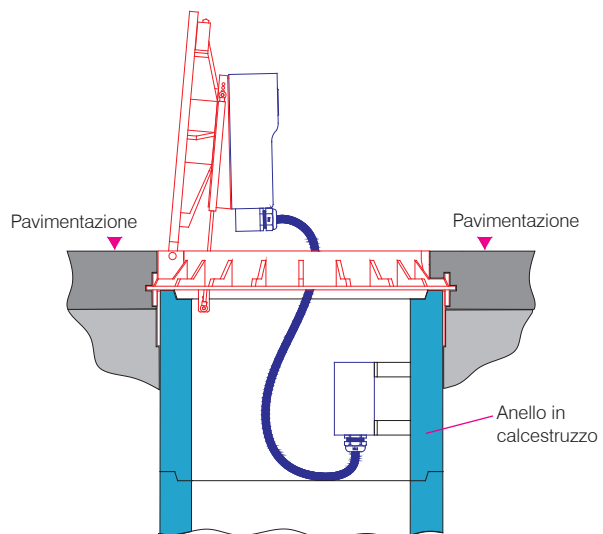
- Copertura e anello in ghisa sferoidale
- Adatto per forniture di energia elettrica, acqua e aria compressa
- Classe di carico massima D400 (40 t)**
- Utilizzo a pozzetto chiuso con apertura per l'uscita dei cavi
- Apertura e chiusura rapide con un sistema di molle a gas
- Carrabile e calpestabile anche durante l'uso
- Quadro di distribuzione GIFAS in gomma butilica dura
- Dotazione personalizzata secondo le indicazioni, le caratteristiche tecniche e le prescrizioni fornite del cliente
- Elevata sicurezza di funzionamento dopo la messa in servizio a coperchio chiuso
- Sicurezza ottimale per i pedoni e gli altri utenti della strada

Codice	Articolo	Protezioni	Dotazione elettrica	Dotazione idrica
133149	VE.7440A4D	1 diff. 4P 40A I <sub>dn</sub> =0,03A 4 mag. 1P+N 16A I <sub>cu</sub> =6kA	4 prese CEE 2P+T 230V 16A	-
127304	VER4.7440A4D	1 diff. 4P 40A I <sub>dn</sub> =0,03A 4 mag. 1P+N 16A I <sub>cu</sub> =6kA	4 prese CEE 2P+T 230V 16A	
109627	VE.7432A60	6 magn. diff. 1P+N 16A I <sub>dn</sub> =0,03A I <sub>cu</sub> =6kA	6 prese CEE 2P+T 230V 16A	-
127360	VE.7463A31D	1 diff. 4P 63A I <sub>dn</sub> =0,03A 3 mag. 1P+N 16A I <sub>cu</sub> =6kA 2 mag. 3P+N 32A I <sub>cu</sub> =6kA	3 prese CEE 2P+T 230V 16A 2 prese CEE 3P+N+T 400V 32A	-
127305	VE.7463A102D	1 diff. 4P 63A I <sub>dn</sub> =0,03A 1 mag. 1P+N 16A I <sub>cu</sub> =6kA 2 mag. 3P+N 32A I <sub>cu</sub> =6kA	1 presa CEE 2P+T 230V 16A 2 prese CEE 3P+N+T 400V 32A	-

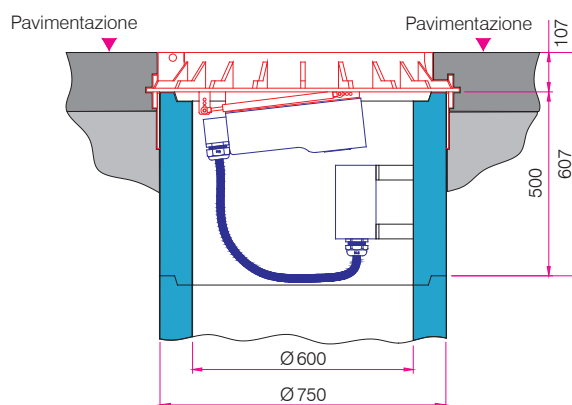
**Tutti i modelli sono configurabili in base alle particolari esigenze del cliente.**



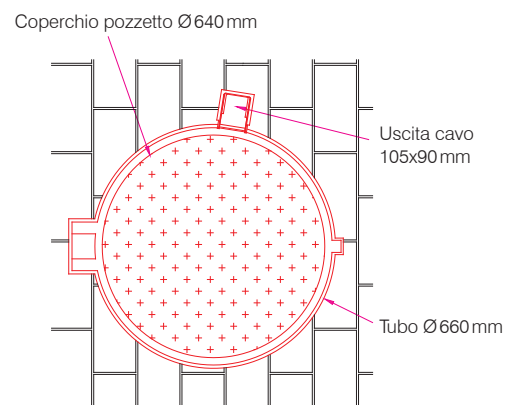
Vista laterale aperto



Vista laterale chiuso



Vista coperchio







Dati tecnici	VITA
Classe di carico massima	D400/40t (400kN)
Profondità di montaggio	minimo 1000mm
Materiale Coperchio	Ghisa sferoidale
Dimensioni Coperchio	501x504mm
Apertura coperchio	Vite senza fine
Tipo di utilizzo	Aperto
Cassa di fondazione	Acciaio inox AISI 304
Dotazione GIFAS	La dotazione comprende la struttura in acciaio inox ad alta resistenza, spessore minimo 3 mm, completa di copertura in ghisa sferoidale (pavimentabile su richiesta) da posizionare all'interno di una cassaforma in calcestruzzo (non fornita) e inoltre, il quadro di distribuzione montato e collegato alla scatola di derivazione, pronta per il cablaggio a cura dell'installatore.
Opere edili	L'installazione della cassaforma di contenimento è a cura del cliente. La copertura del pozzetto non è a tenuta stagna, per cui in fase di realizzazione delle opere murarie è necessario prevedere un sistema di drenaggio dell'acqua. I lavori di scavo e di installazione devono essere conformi alle norme vigenti ed alle specifiche GIFAS. La scatola di derivazione è fissata sulla cassaforma e cablata a cura dell'installatore.

VITA



Informazioni tecniche

**Struttura in acciaio inox ad alta resistenza, portata fino a 400 kN, apertura meccanica con vite senza fine, copertura in ghisa sferoidale. Quadro di distribuzione a richiesta del cliente.**

Struttura in acciaio AISI 304 e copertura in ghisa sferoidale  
Su richiesta copertura pavimentabile per un migliore adattamento all'ambiente circostante

Adatto per forniture di energia elettrica, acqua e aria compressa

**Classe di carico massima D400 (40t)**

Utilizzo a pozzetto aperto con carter di protezione  
Apertura e chiusura a vite senza fine e madrevite per la massima affidabilità in condizioni di gelo e ambiente ostile

Quadri di distribuzione GIFAS in gomma butilica dura

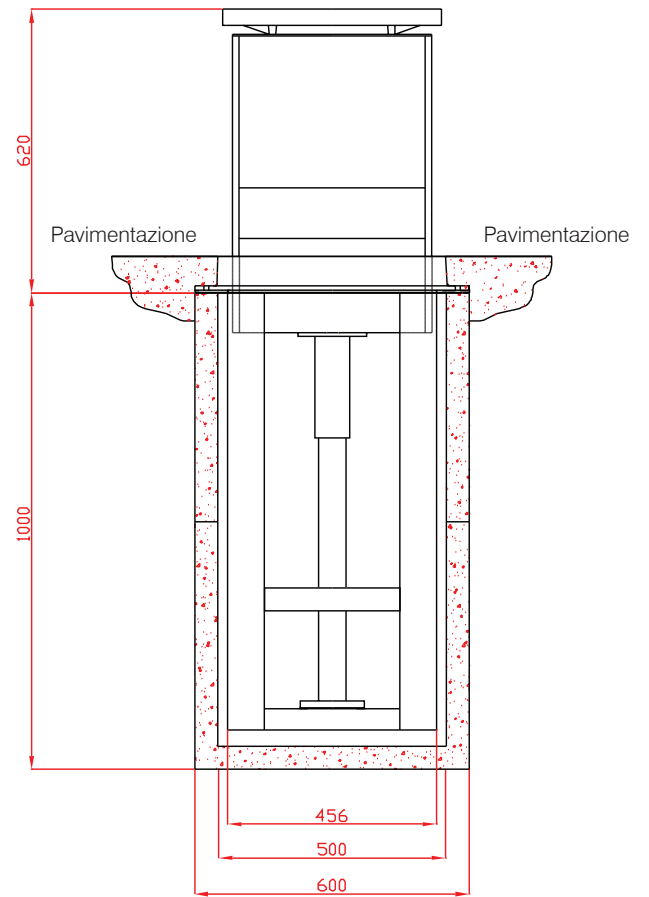
Dotazione personalizzata secondo le indicazioni, le caratteristiche tecniche e le prescrizioni fornite dal cliente

Codice	Articolo	Protezioni	Dotazione elettrica	Dotazione idrica	
124288	VTN.3032A310	3 magn. diff. 1P+N 16A I <sub>dn</sub> =0.03A I <sub>cu</sub> =6kA 1 magn. diff. 1P+N 32A I <sub>dn</sub> =0.03A I <sub>cu</sub> =6kA	3 prese CEE 2P+T 230V 16A 1 presa CEE 2P+T 230V 32A		-
126578	VTN.3032A32D	1 diff. 4P 63A I <sub>dn</sub> =0,03A 1 mag. 1P+N 16A I <sub>cu</sub> =6kA 1 mag. 3P 16A I <sub>cu</sub> =6kA 1 mag. 3P+N 16A I <sub>cu</sub> =6kA	3 prese CEE 2P+T 230V 16A 1 presa CEE 3P+T 400V 16A 1 presa CEE 3P+N+T 400V 16A		-
122733	VTNR2.3063A211D	1 diff. 4P 63A I <sub>dn</sub> =0,03A 1 mag. 1P+N 16A I <sub>cu</sub> =6kA 1 mag. 3P+N 16A I <sub>cu</sub> =6kA 1 mag. 3P+N 32A I <sub>cu</sub> =6kA	1 presa CEE 2P+T 230V 16A 1 presa CEE 3P+N+T 400V 16A 1 presa CEE 3P+N+T 400V 32A		
126626	VTN.3063A621D	1 diff. 4P 63A I <sub>dn</sub> =0,03A 6 mag. 1P+N 16A I <sub>cu</sub> =6kA 2 mag. 3P+N 16A I <sub>cu</sub> =6kA 1 mag. 3P+N 32A I <sub>cu</sub> =6kA	6 prese CEE 2P+T 230V 16A 2 prese CEE 3P+N+T 400V 16A 1 presa CEE 3P+N+T 400V 32A		-

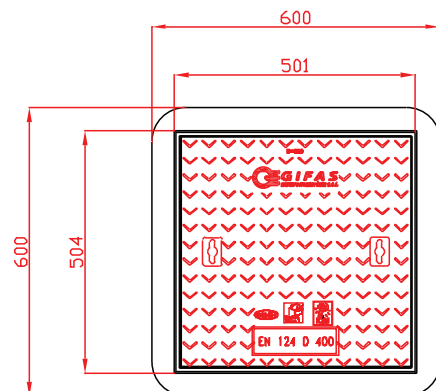
Tutti i modelli sono configurabili in base alle particolari esigenze del cliente.



Vista laterale



Vista coperchio









Dati tecnici	CAMPETTO GHISA
Classe di carico massima	D400/40t (400kN)
Profondità di montaggio	minimo 575mm
Materiale Coperchio	Ghisa sferoidale
Dimensioni Coperchio	710x465mm
Apertura coperchio	Molle a GAS
Tipo di utilizzo	Chiuso
Cassa di fondazione	Acciaio inox AISI 304
Dotazione GIFAS	La dotazione comprende la struttura in acciaio inox ad alta resistenza completa di copertura in ghisa sferoidale pronta da posizionare all'interno delle opere murarie e il quadro di distribuzione montato e collegato alla scatola di derivazione, pronta per il cablaggio a cura dell'installatore.
Opere edili	L'installazione della cassaforma di contenimento è a cura del cliente. La copertura del pozzetto non è a tenuta stagna, per cui in fase di realizzazione delle opere murarie è necessario prevedere un sistema di drenaggio dell'acqua. I lavori di scavo e di installazione devono essere conformi alle norme vigenti ed alle specifiche GIFAS. La scatola di derivazione deve essere fissata sulla cassaforma di calcestruzzo e cablata a cura dell'installatore.

## CAMPETTO GHISA



### Informazioni tecniche

**Struttura in acciaio inox ad alta resistenza, portata fino a 400 kN, molle a gas per facilitare l'apertura, copertura in ghisa sferoidale con scanalature antiscivolo. Quadro di distribuzione a richiesta del cliente.**

Copertura e telaio in ghisa sferoidale con particolari di montaggio, serraggio, chiusura e passaggio cavi in acciaio inox AISI 304  
Cassa inferiore in acciaio inox AISI 304  
Adatto per fornitura di energia elettrica, acqua e aria compressa  
**Classe di carico massima D400 (40 t)**  
Utilizzo a pozzetto chiuso con apertura per l'uscita dei cavi  
Apertura e chiusura rapide con un sistema di molle a gas  
Carrabile e calpestabile anche durante l'uso  
Quadro di distribuzione GIFAS in gomma butilica dura  
Dotazione personalizzata secondo le indicazioni, le caratteristiche tecniche e le prescrizioni fornite dal cliente  
Sistema di chiusura con chiave cifrata o chiave triangolare

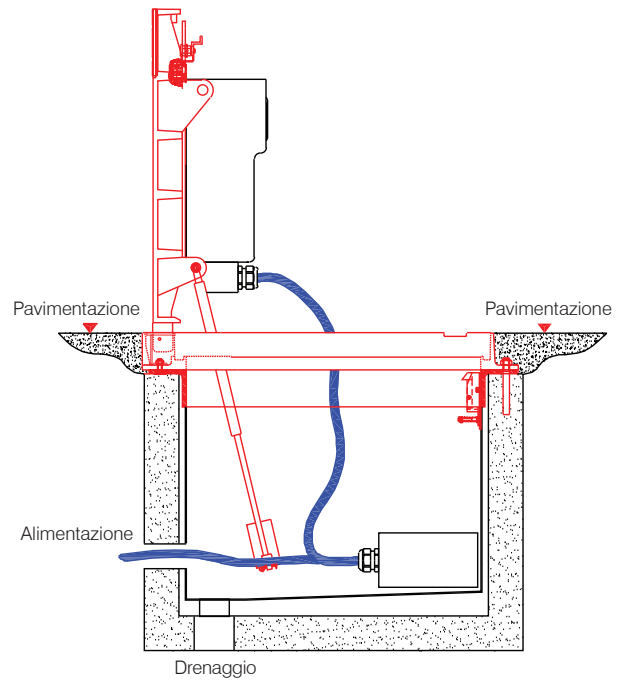
Codice	Articolo	Protezioni	Dotazione elettrica	Dotazione idrica
127307	GHR1.7763A8D	1 diff. 4P 40A I <sub>dn</sub> =0,03A 8 mag. 1P+N 16A I <sub>cu</sub> =6kA	8 prese CEE 2P+T 230V 16A	
127308	GHR1.7763A6D	1 diff. 4P 40A I <sub>dn</sub> =0,03A 6 mag. 1P+N 16A I <sub>cu</sub> =6kA	6 prese CEE 2P+T 230V 16A	
127309	GH.7763A33D*	1 diff. 4P 63A I <sub>dn</sub> =0,03A 3 mag. 1P+N 16A I <sub>cu</sub> =6kA 3 mag. 3P 16A I <sub>cu</sub> =6kA	3 prese CEE 2P+T 230V 16A 3 prese CEE 3P+T 400V 16A	-

**Tutti i modelli sono configurabili in base alle particolari esigenze del cliente.**

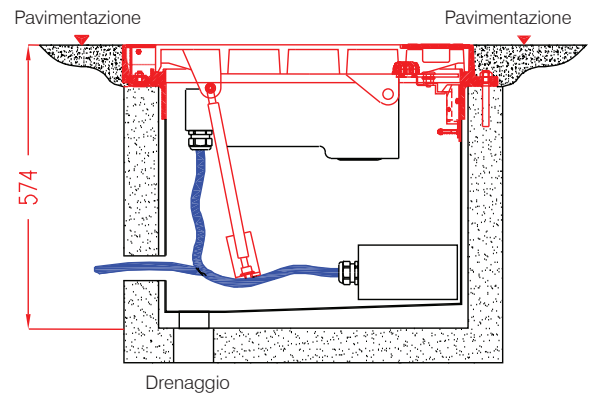


\*

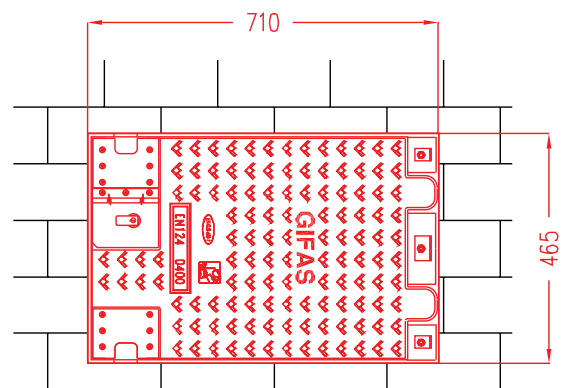
Vista laterale aperto



Vista laterale chiuso



Vista coperchio



Dati tecnici	CAMPETTO II
Classe di carico massima	Fino a 25t (250 kN)
Profondità di montaggio	Minimo 434mm
Materiale Coperchio	Acciaio inox non pavimentabile
Dimensioni Coperchio	652x455mm
Apertura coperchio	Molle a GAS
Tipo di utilizzo	Chiuso
Cassa di fondazione	Acciaio inox AISI 304
Dotazione GIFAS	La dotazione comprende la struttura in acciaio inox ad alta resistenza completa di copertura pronta da posizionare all'interno delle opere murarie e il quadro di distribuzione montato e collegato alla scatola di derivazione, pronta per il cablaggio a cura dell'installatore.
Opere edili	L'installazione della cassaforma di contenimento è a cura del cliente. La copertura del pozzetto non è a tenuta stagna, per cui in fase di realizzazione delle opere murarie è necessario prevedere un sistema di drenaggio dell'acqua. I lavori di scavo e di installazione devono essere conformi alle norme vigenti ed alle specifiche GIFAS. La scatola di derivazione deve essere fissata sulla cassaforma di calcestruzzo e cablata a cura dell'installatore.

## CAMPETTO II



\*

### Informazioni tecniche

**Struttura in acciaio inox AISI 304 ad alta resistenza, realizzato in varie dimensioni, molle a gas per facilitare l'apertura, copertura in acciaio antiscivolo. Quadro di distribuzione a richiesta del cliente.**

Copertura e telaio in acciaio inox ad alta resistenza  
Chiusino in acciaio con scanalature antiscivolo  
Adatto per fornitura di energia elettrica, acqua e aria compressa.  
Utilizzo a pozzetto chiuso con apertura per l'uscita dei cavi  
Apertura e chiusura rapide con un sistema di molle a gas Carrabile e calpestabile anche durante l'uso  
Quadro di distribuzione GIFAS in gomma butilica dura  
Dotazione personalizzata secondo le indicazioni, le caratteristiche tecniche e le prescrizione fornite del cliente

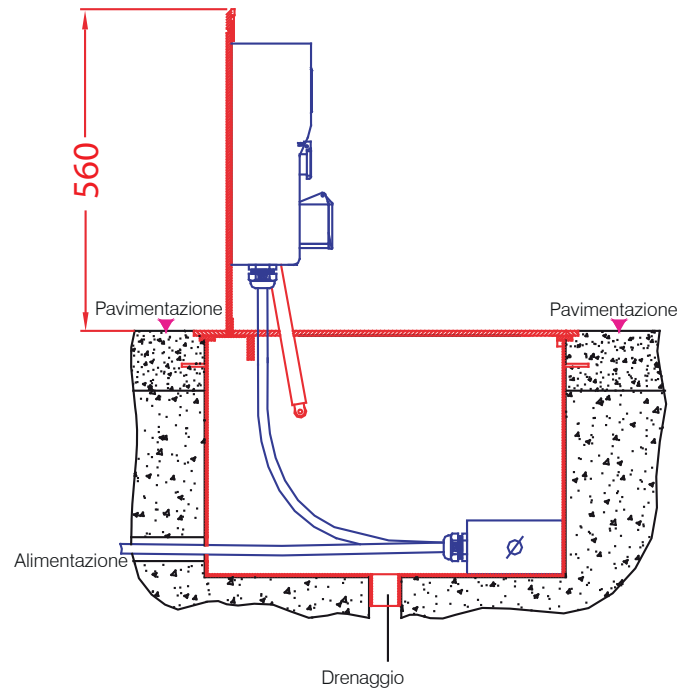
Codice	Articolo	Protezioni	Dotazione elettrica	Dotazione idrica	
132514	CPN.7763A511D*	1 diff. 4P 63A I <sub>dn</sub> =0,03A 5 mag. 1P+N 16A I <sub>cu</sub> =6kA 1 mag. 3P 16A I <sub>cu</sub> =6kA 1 mag. 3P+N 32A I <sub>cu</sub> =6kA	5 prese CEE 2P+T 230V 16A 1 presa CEE 3P 400V 16A 1 presa CEE 3P+N 400V 32A		-
131088	CPN.7763A411D**	1 diff. 4P 63A I <sub>dn</sub> =0,03A 4 mag. 1P+N 16A I <sub>cu</sub> =6kA 1 mag. 3P 16A I <sub>cu</sub> =6kA 1 mag. 3P+N 32A I <sub>cu</sub> =6kA	4 prese CEE 2P+T 230V 16A 1 presa CEE 3P 400V 16A 1 presa CEE 3P+N 400V 32A		-
106693	CPN.7440A6D1	1 diff. 4P 40A I <sub>dn</sub> =0,03A 6 mag. 1P+N 16A I <sub>cu</sub> =6kA	6 prese CEE 2P+T 230V 16A		-
127310	CPNR2.7440A4D1***	1 diff. 4P 40A I <sub>dn</sub> =0,03A 4 mag. 1P+N 16A I <sub>cu</sub> =6kA	4 prese CEE 2P+T 230V 16A		
125872	CPN.7763A8D1	1 diff. 4P 40A I <sub>dn</sub> =0,03A 8 mag. 1P+N 16A I <sub>cu</sub> =6kA	8 prese CEE 2P+T 230V 16A		-

**Tutti i modelli sono configurabili in base alle particolari esigenze del cliente.**

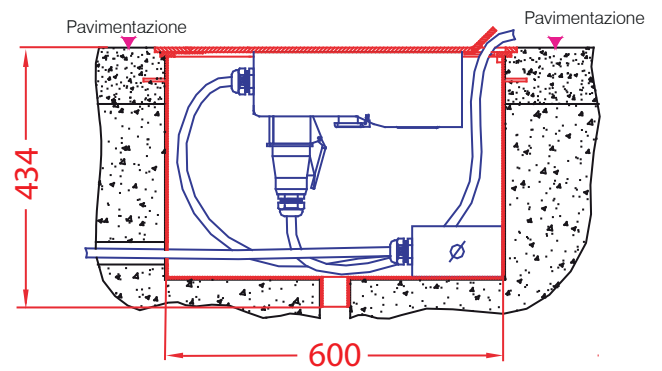


\*\*

Vista laterale aperto

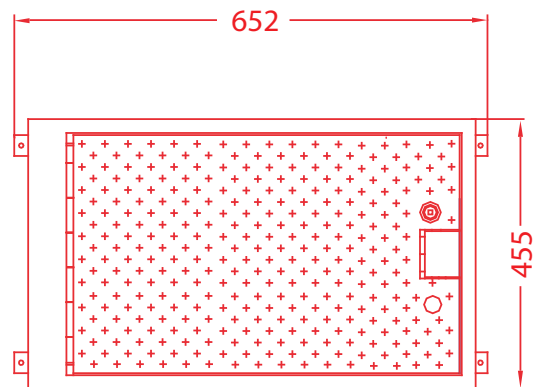


Vista laterale chiuso



\*\*\*

Vista coperchio



Dati tecnici	CAMPETTO IV
Classe di carico massima	Fino a 25t (250 kN)
Profondità di montaggio	Minimo 570mm
Materiale Coperchio	Acciaio inox pavimentabile
Dimensioni Coperchio	730x465mm
Apertura coperchio	Molle a GAS
Tipo di utilizzo	Chiuso
Cassa di fondazione	Acciaio inox AISI 304
Dotazione GIFAS	La dotazione comprende la struttura in acciaio inox ad alta resistenza completa di copertura pronta da posizionare all'interno delle opere murarie e il quadro di distribuzione montato e collegato alla scatola di derivazione, pronta per il cablaggio a cura dell'installatore.
Opere edili	L'installazione della cassaforma di contenimento è a cura del cliente. La copertura del pozzetto non è a tenuta stagna, per cui in fase di realizzazione delle opere murarie è necessario prevedere un sistema di drenaggio dell'acqua. I lavori di scavo e di installazione devono essere conformi alle norme vigenti ed alle specifiche GIFAS. La scatola di derivazione deve essere fissata sulla cassaforma di calcestruzzo e cablata a cura dell'installatore.

## CAMPETTO IV



### Informazioni tecniche

**Struttura in acciaio inox AISI 304 ad alta resistenza, realizzato in varie dimensioni, molle a gas per facilitare l'apertura, copertura in acciaio pavimentabile. Quadro di distribuzione a richiesta del cliente.**

Copertura e telaio in acciaio inox AISI 304 ad alta resistenza Chiusino in acciaio pavimentabile per un migliore adattamento all'ambiente circostante

Adatto per fornitura di energia elettrica, acqua e aria compressa

Utilizzo a pozzetto chiuso con apertura per l'uscita dei cavi

Apertura e chiusura rapide con un sistema di molle a gas

Carrabile e calpestabile anche durante l'uso

Quadro di distribuzione GIFAS in gomma butilica dura

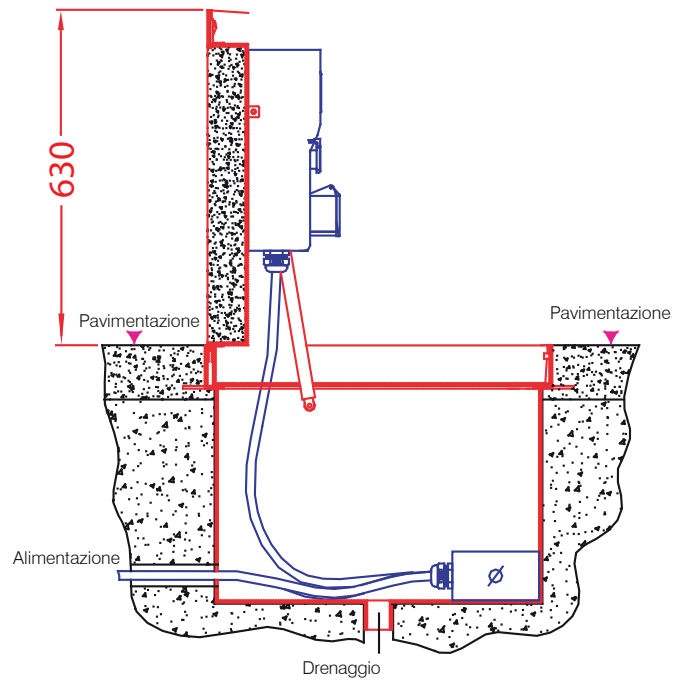
Dotazione personalizzata secondo le indicazioni, le caratteristiche tecniche e le prescrizione fornite del cliente

Codice	Articolo	Protezioni	Dotazione elettrica	Dotazione idrica	
120185	CPP:7440A21D2	1 diff. 4P 40A I <sub>dn</sub> =0,03A 2 mag. 1P+N 16A I <sub>cu</sub> =6kA 1 mag. 3P+N 16A I <sub>cu</sub> =6kA	2 prese CEE 2P+T 230V 16A 1 presa CEE 3P+N+T 400V 16A		-
126628	CPP:7440A4D3	1 diff. 4P 40A I <sub>dn</sub> =0,03A 4 mag. 1P+N 16A I <sub>cu</sub> =6kA	4 prese CEE 2P+T 230V 16A		
126745	CPPR1.7440A6D2	1 diff. 4P 40A I <sub>dn</sub> =0,03A 6 mag. 1P+N 16A I <sub>cu</sub> =6kA	6 prese CEE 2P+T 230V 16A		-
126629	CPPR2.7440A6D1	1 diff. 4P 40A I <sub>dn</sub> =0,03A 6 mag. 1P+N 16A I <sub>cu</sub> =6kA	6 prese CEE 2P+T 230V 16A		
127311	CPP:7440A311D*	1 diff. 4P 40A I <sub>dn</sub> =0,03A 3 mag. 1P+N 16A I <sub>cu</sub> =6kA 1 mag. 3P+N 16A I <sub>cu</sub> =6kA 1 mag. 3P+N 32A I <sub>cu</sub> =6kA	3 prese CEE 2P+T 230V 16A 1 presa CEE 3P+N+T 400V 16A 1 presa CEE 3P+N+T 400V 32A		-

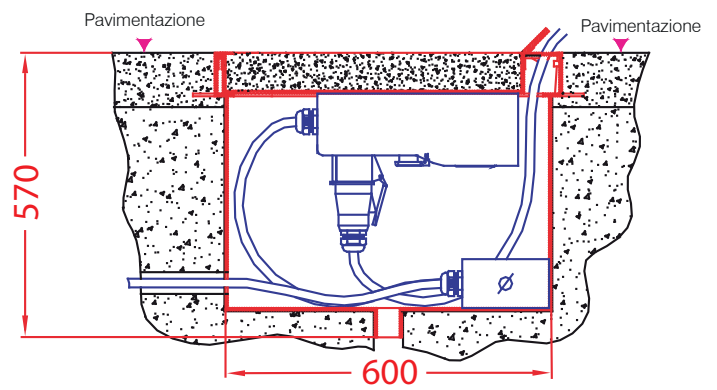
**Tutti i modelli sono configurabili in base alle particolari esigenze del cliente.**



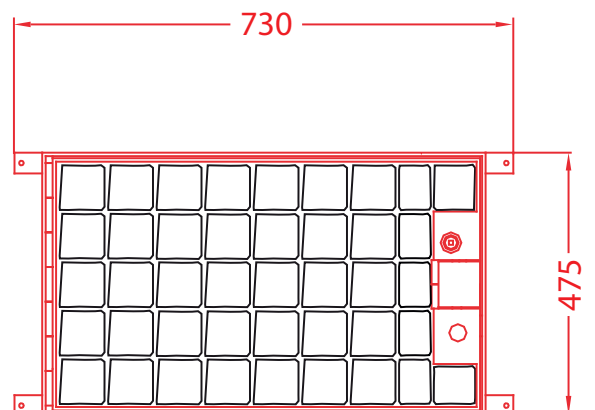
Vista laterale aperto



Vista laterale chiuso



Vista coperchio



Vassoio pavimentazione 70mm









Lavori di scavo.



Installazione del drenaggio (letto percolatore o scarico fognario).



Inserimento del Campetto nello scavo preparato



Livellamento alla giusta profondità



Riempimento e calcestruzzo.



Riempimento della copertura per l'adattamento all'ambiente circostante.

# Istruzioni per l'installazione PIAZZA



Lavori di scavo.



Pozzetto in calcestruzzo (a cura del cliente).



Il tubo in calcestruzzo con la costruzione in acciaio inox viene preparato per l'inserimento. Realizzare il foro per l'alimentazione.



Inserimento del Campetto nello scavo preparato.



Livellamento alla giusta profondità.



Riempimento e calcestruzzo.



Riempimento della copertura.

SAREMO LIETI DI INCONTRARVI

Scoprite novità e soluzioni particolari sul nostro sito:

[www.gifas.it](http://www.gifas.it)



**GIFAS**  
ELECTRIC

GIFAS Electric Srl  
Via dei Filaracci, 45  
55054 Massarosa (LU)

Tel. +39 0584 978211  
Fax +39 0584 939924  
[www.gifas.it](http://www.gifas.it)  
[sales@gifas.it](mailto:sales@gifas.it)