



Manuale - TrafficLED

Company:

GIFAS ELECTRIC s.r.l.
Via dei Filaracci,
45 Massarosa (lu)
www.gifas.it



Riserva di modifiche tecniche ed errori

Questo manuale è di proprietà di GIFAS ELECTRIC S.r.l. e non può essere utilizzato in parte, copiato, tradotto, duplicato, trasmesso a terzi senza l'autorizzazione di GIFAS ELECTRIC S.r.l.

versione: 1.0/0217
Italiano

1. Informazioni di base.....	3
1.1 Contenuto della confezione.....	3
1.2 Responsabilità dell'utilizzatore.....	4
1.3 Documentazione.....	4
1.3.1 Etichettatura del prodotto.....	4
1.3.2 Legenda.....	4
1.4 Indirizzo.....	4
2. Sicurezza.....	5
2.1 Applicazioni.....	5
2.1.1 Area di utilizzo.....	5
2.1.2 Requisiti del personale.....	5
2.1.3 Condizioni ambientali di sicurezza.....	5
2.1.4 Istruzioni di sicurezza.....	5
3. Dati tecnici.....	6
3.1 Specifiche generali.....	6
3.2 Dimensioni del TrafficLED compresa scatola di installazione.....	7
3.3 Fascio luminoso.....	7
4. Stoccaggio e smaltimento.....	8
4.1 Stoccaggio.....	8
4.2 Disposizioni di smaltimento.....	8
5. Assemblaggio e installazione.....	9
5.1 Introduzione.....	9
5.2 Condizioni necessarie per la corretta installazione del TrafficLED.....	9
5.3 Istruzioni per l'installazione.....	10
5.4 Dimensioni della cavità di montaggio.....	11
5.5 Connessioni dell'alimentazione.....	11
5.6 Attrezzature e materiali.....	11
5.7 Dime di installazione.....	12

1. Informazioni di base
1.1 Contenuto della confezione

Parte superiore TrafficLED V4A con guarnizione o-ring, viti di fissaggio e terminali Scotchlok 0.5-2.5mm²



Base di montaggio con anello di tenuta, tappo provvisorio in plastica e pressacavo



(dipende dalle versioni).

1.2 Responsabilità dell'utilizzatore

- Conservare questo documento anche dopo l'installazione del prodotto.
- Leggere attentamente questo manuale prima del primo utilizzo.
- L'articolo è stato progettato e prodotto esclusivamente per l'uso descritto in questo manuale. Qualsiasi altro utilizzo non espressamente indicato può alterare l'integrità del prodotto e/o rappresentare un pericolo.
- Tenere fuori dalla portata dei bambini il materiale dell'imballo (plastica, poliestere, etc.)
- L'installazione deve avvenire secondo le norme in vigore.
- Il produttore non si assume la responsabilità per danni causati da un uso improprio o diverso da quello per il quale il dispositivo TrafficLED è preposto.

1.3 Documentazione

1.3.1 Etichettature sul prodotto



Il marchio CE indica che il prodotto è conforme ai requisiti di sicurezza della direttiva UE bassa – tensione 2014/30/UE e la direttiva 2014/35/UE Compatibilità elettromagnetica (EMC).



1.3.2 Legenda

- DANGER** Situazione pericolosa che causerà morte o danni ingenti se non evitata.
- WARNING** Situazione pericolosa che potrebbe causare danni ingenti o morte se non evitata.
- ATTENTION** Situazione pericolosa che potrebbe causare un leggero/moderato danno se non evitata.
- INDICATION** Indicazioni generali che non sottointendono un rischio per la salute.

1.4 Indirizzo

GIFAS-ELECTRIC GmbH
Dietrichstrasse 2
Postfach 275
CH-9424 Rheineck, Switzerland

Tel: +41 7 18 86 44 44
Fax: +41 7 18 86 44 49
www.gifas.ch
info@gifas.ch



2. Sicurezza

2.1 Applicazioni

2.1.1 Area di utilizzo

- Sistema di illuminazione per carreggiata (specialmente in condizioni di buio, pioggia o neve).
- Segnalazione di strade, ingressi di gallerie o parcheggi di emergenza.
- Illuminazione di rotonde.
- Segnalazione di attraversamenti pedonali.
- Illuminazione aggiuntiva per dissuasori retrattili.
- Illuminazione decorativa.
- Illuminazione di camminamenti in parcheggi sotterranei, stazioni ferroviarie, piste ciclabili.


2.1.2 Requisiti del personale

- Il TrafficLED deve essere installato da personale qualificato.
- La manutenzione del TrafficLED deve essere effettuata solo da personale qualificato.
- GIFAS-ELECTRIC declina qualsiasi responsabilità nel caso di un'installazione non professionale.

2.1.3 Condizioni ambientali di sicurezza

- Temperatura di esercizio: da -30° C a +75° C.
- Il fondo di installazione deve garantire carrabilità in funzione dei carichi ai quali è sottoposto il TrafficLED.
- A questo punto si faccia riferimento alle istruzioni presenti nel manuale di installazione → per maggiori dettagli o riferimenti si veda la sezione 6.5.

2.1.4 Istruzioni di sicurezza

 **ATTENTION** La luce concentrata può causare danni alla vista in determinate circostanze.

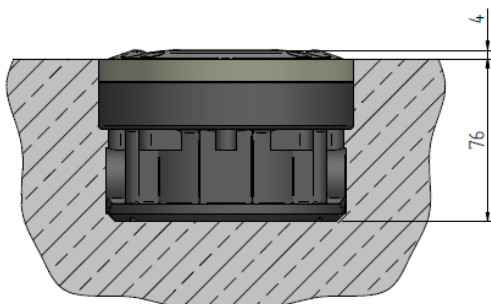


Non guardare i led a breve distanza senza una protezione speciale. Si raccomanda l'uso di occhiali di protezione con vetro fumè.

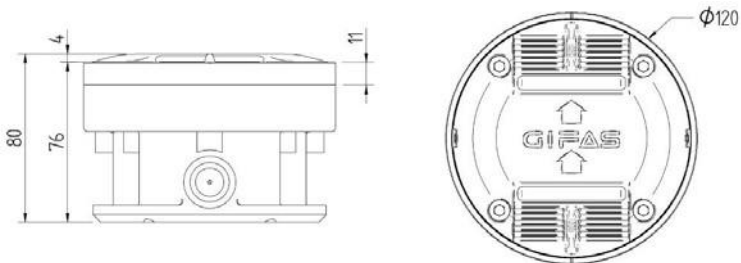
3. Dati tecnici

3.1 Specifiche generali

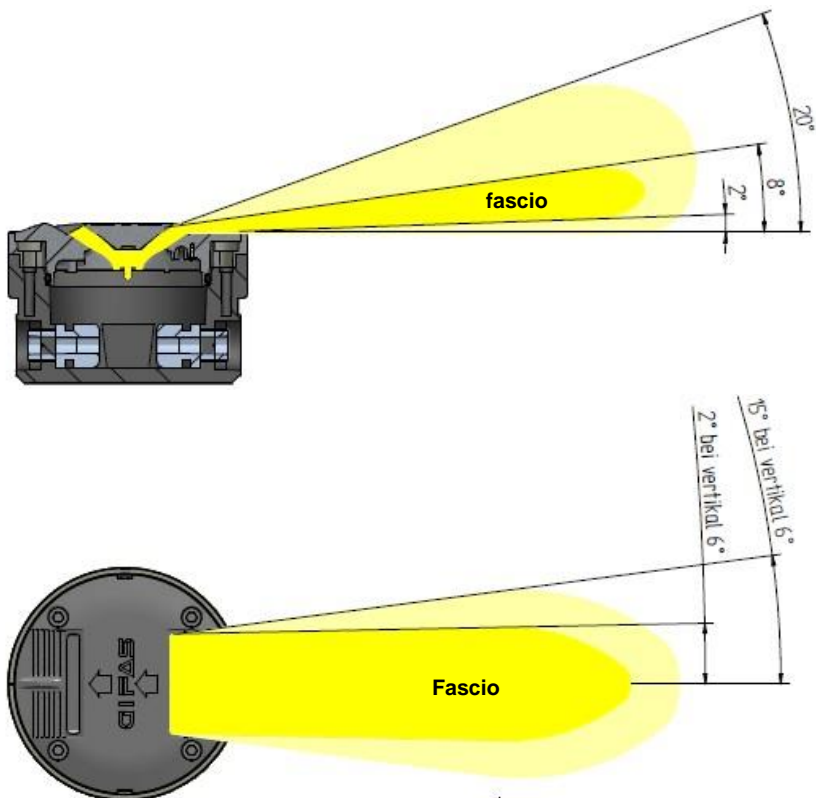
- Tensione di alimentazione: 18-44 VDC
- Assorbimento corrente: 140mA @ 18-28VDC o 85mA @ 28-44VDC
- Corpo illuminante: Doppia faccia, con 6 LEDs per lato e ottica integrata
- Intensità luminosa: 30cd (bianco)
- Temperatura di colore: bianco (5600K)
arancione (606nm), blu (470nm), giallo (595nm), verde (525nm), rosso (625 nm)
- Lifetime dei LED: 50,000h
- Involucro: Acciaio inossidabile V4A (1.4401)
- Grado di protezione: IP68 / IPX9K
- Classe di isolamento: III
- Dimensioni: Diametro = 120mm, altezza con base = 76mm
- Altezza dalla superficie stradale: 4.0mm
- Carrabilità: D400 in accordo con DIN EN 124 (permanente40t)
- Range di temperatura: -30° C a +75° C
- Peso totale: 1,75kg



3.2 Dimensioni del TrafficLED compresa base di montaggio



3.3 Fascio luminoso



4. Stoccaggio e smaltimento

4.1 Stoccaggio

Non sono previste particolari disposizioni. Assicurarsi solo che l'imballo sia protetto contro gli urti.

4.2 Disposizioni di smaltimento



Il prodotto non può essere smaltito come un normale rifiuto domestico. Secondo la normative ufficiali deve essere riciclato adeguatamente; in base alla normativa WEEE 2002/96/ rientra nei rifiuti di apparecchiature elettriche e elettroniche.

5. Assemblaggio e installazione

5.1 Introduzione

Seguire le seguenti istruzioni per garantire un'installazione corretta che garantisca l'uso ottimale del prodotto.



Leggere attentamente le istruzioni prima di cominciare l'installazione. Per qualsiasi domanda rivolgersi al nostro Ufficio vendite. Saremo lieti di aiutarvi in qualsiasi momento.

5.2 Condizioni necessarie per la corretta installazione del TrafficLED

- La superficie deve avere la profondità e la rigidità necessaria per sopportare il peso del traffico al quale è esposto il TrafficLED.
- La base di montaggio deve essere cementata stabilmente e in modo permanente nella carreggiata. In caso di rifacimento del manto stradale, può essere necessario riposizionare la scatola di montaggio.
- La superficie intorno alla luce deve essere piana; la scatola di montaggio, una volta inserita, non deve sporgere. La parte superiore sporge solo di 4mm rispetto alla superficie.
- Per aumentare la lifetime, le lampade devono essere installate tra o accanto alle corsie.
- Per una corretta installazione sulla superficie stradale si raccomanda di usare l'apposita dima (Art. GIFAS 143015).
- Usare solo malta che supporti il carico. Si raccomanda il seguente prodotto: CTW Kaltmörtel HR (malta fredda; Art. GIFAS 016425). Per dettagli sulle specifiche, uso e sicurezza, si veda la scheda tecnica del produttore. I tempi di asciugatura devono essere rigorosamente rispettati prima del primo utilizzo.
- Per il corretto collegamento ai terminali Scotchlok inclusi, il diametro del cavo di collegamento deve essere di almeno 0,5 mm² e non più di 2,5 mm². Quando si collegano i terminali Scotchlok, i fili **non devono essere scoperti** (tecnica fit clamp).
- L'installazione deve avvenire in condizioni meteorologiche asciutte o al coperto.
- L'installazione non deve essere effettuata se la superficie stradale è sotto i 5° C o sopra i 30° C, se la superficie stessa è umida o esposta alla pioggia.
- Il TrafficLED è progettato per poter essere installato in senso contrario alla direzione di marcia.



5.3 Istruzioni per l'installazione

Si vedano le due istruzioni dettagliate per l'installazione del TrafficLED:

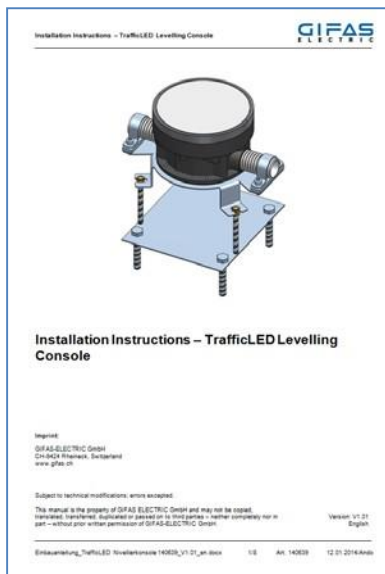
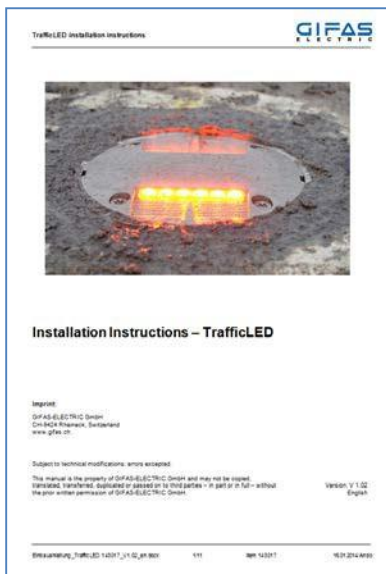
**Istruzioni per l'installazione del TrafficLED
Art. 143017**

Da usarsi per successive installazioni su una superficie esistente, e per connettere il TrafficLED quando l'installazione avviene con la staffa di livellamento

Le istruzioni vengono fornite con la base e la dima.

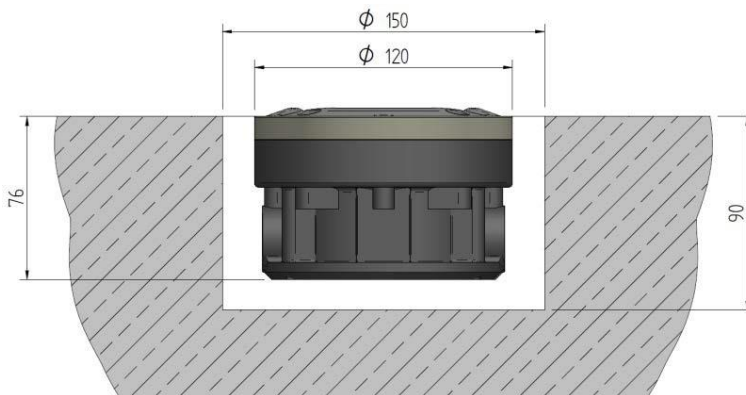
**Istruzioni per l'installazione della staffa di livellamento
Art. 140639**

Da usarsi per successive installazioni della base prima di cementare la superficie.



Per qualsiasi informazione contattare il nostro Ufficio Vendite.

5.4 Dimensioni della cavità di montaggio



5.5 Connessioni dell'alimentazione

L'ingresso del cavo (pressacavo M16) avviene nel foro filettato o – in caso di installazione con staffa di livellamento – nella condotta di installazione (25 mm diam.) con i terminali Scotchlok (tecnica fit clamp) sulla parte superiore del TrafficLED.

L'elettroniche sono protette contro i corto circuiti; la connessione del + e – non è rilevante.

INDICATION

La sezione del conduttore richiesta, la lunghezza massima del cavo e il numero delle lampadine necessarie dipendono dal caso specifico.

5.6 Attrezzatura e materiali

- Attrezzi per il montaggio non inclusi.
- Gli attrezzi speciali raccomandati per l'installazione sono descritti nella sezione dedicata alle istruzioni di installazione → vedi documentazione separata.

5.7 Dime di installazione

GIFAS mette a disposizione una dima di montaggio allo scopo di facilitare la posa in opera del prodotto.

Grazie a questa, la scatola può essere cementata con precisione a livello del terreno e il TrafficLED può essere riallineato se necessario

Dime di installazione per il TrafficLED, Art. 143015



Dima di allineamento per il TrafficLED, Art. 143072

