

## Manuale DeltaLUXX (2) (HT)



VERSIONE	MODIFICHE
2.1	

## Indice

<b>1</b>	<b>Informazioni di base</b>	<b>28</b>
1.1	Documentazione	28
1.1.1	Marcatura del vostro prodotto	28
1.1.2	Piano di contrassegno di pericoli ed avvertenze	28
1.1.3	Ambiti di applicazione	28
1.2	Indirizzi del servizio di assistenza	28
1.3	Caratteristiche del prodotto	29
1.4	Contenuto della confezione	29
1.5	Responsabilità dell'utilizzatore	30
1.6	Handling	30
1.7	Stoccaggio	30
1.8	Pulizia	30
1.9	Smaltimento dell'apparecchio	31
<b>2</b>	<b>Prodotto</b>	<b>31</b>
2.1	Scheda tecnica	31
2.1.1	Dimensioni	32
2.1.2	Struttura/Componenti	32
2.1.3	Curva Fotometrica	33
2.2	Accessori	33
<b>3</b>	<b>Montaggio e installazione</b>	<b>34</b>
3.1	Sicurezza	34
3.2	Cablaggio	34
3.3	Collegamento dei cavi per la funzione dimmer opzionale	34
3.4	Montaggio	35
<b>4</b>	<b>Manutenzione e ricerca guasti</b>	<b>35</b>
4.1	Piano di ispezione e manutenzione	35
4.2	Descrizione dei lavori di ispezione e manutenzione	35
4.3	Ricerca guasti / Misure per l'eliminazione dei guasti	35
<b>5</b>	<b>UE-Dichiarazione di conformità</b>	<b>37</b>

## 1 Informazioni di base

### 1.1 Documentazione

#### 1.1.1 Marcatura del vostro prodotto



La marcatura CE conferma che il suo apparecchio è conforme ai requisiti di sicurezza delle norme UE 2014/35/EG (direttiva bassa tensione) e 2014/30/EG (EMV).

#### 1.1.2 Piano di contrassegno di pericoli ed avvertenze

##### **Pericolo**

Situazione pericolosa, che procurerà sicuramente gravi ferite o porterà alla morte, se non viene evitata.

##### **Attenzione**

Situazione pericolosa, che potrebbe procurare ferite lievi o anche gravi se non viene evitata.

##### **Indicazione**

Indica informazioni, che non riguardano danni a persone, per esempio danni alle cose.

##### **Misura di protezione**

Migliorare la sicurezza applicando una misura protettiva.

#### 1.1.3 Ambiti di applicazione

Il DeltaLUXX è un apparecchio di elevate prestazioni ed è dotato di una moderna tecnologia a LED che ne permette una vasta possibilità di impegno per l'illuminazione interna ed esterna: es. illuminazione di interni coperti con alti punti luce, illuminazione di facciate, oggetti...

L'apparecchio è adatto per tutti gli ambienti che richiedono un'elevata illuminazione di base (eccetto ambienti potenzialmente esplosivi) e può essere utilizzato in ambiti ad elevato inquinamento di polvere.

##### **Pericolo**

AlphaLUXX non può essere utilizzato in ambiti potenzialmente esplosivi.

Fumo e gas infiammabili rappresentano un grave rischio per la sicurezza.

## 1.2 Indirizzi del servizio di assistenza

GIFAS ELECTRIC GmbH Borsigstrasse 9 D-41469 Neuss	GIFAS-ELECTRIC S.r.l. Via dei Filaracci 45 Piano del Quercione I-55054 Massarosa (LU)	GIFAS ELECTRIC GmbH Strass 2 A-5301 Eugendorf	GIFAS-ELECTRIC GmbH Dietrichstrasse 2 Postfach 275 CH-9424 Rheineck
+49 2137 105-0	+39 58 497 82 11	+43 6225 7191-0	+41 71 886 44 44
+49 2137 105-230	+39 58 493 99 24	+43 6225 7191-561	+41 71 886 44 49
www.gifas.de	www.gifas.it	www.gifas.at	www.gifas.ch
verkauf@gifas.de	info@gifas.it	verkauf@gifas.at	info@gifas.ch

### 1.3 Caratteristiche del prodotto

Le caratteristiche di base e i vantaggi del DeltaLUXX sono:

- Robusta scatola in alluminio pressofuso
- Rivestimento in PTFE autopulente approvato per l'industria alimentare
- Schermo in policarbonato di spessore 3 mm e resistente agli urti
- Molteplici angoli di emissione del flusso luminoso
- Guarnizione in profilato a U
- Pellicola termoconduttiva per una conducibilità termica affidabile e duratura del corpo illuminante a LED
- Ridotto sviluppo di calore grazie all'ultima tecnologia LED
- 100% del flusso luminoso immediatamente disponibile all'accensione
- Basso consumo energetico con elevato rendimento luminoso
- Nessuna manutenzione
- Ampia gamma di temperature operative
- Nessuna emissione UV/IR
- Non sensibile alle vibrazioni
- Pezzi di ricambio e accessori disponibili presso GIFAS
- Costi di manutenzione più contenuti rispetto alle illuminazioni convenzionali

#### ⚠ **Attenzione**



Evitare l'osservazione diretta e prolungata dei LED per non causare danni alla vista

Il raggio, se focalizzato può danneggiare la vista.

#### 🛡 **Misura di protezione**

Non osservare i LED da breve distanza senza misure di protezione della vista (si raccomanda l'uso occhiali di protezione oscurati).

### 1.4 Contenuto della confezione

DeltaLUXX con staffa di montaggio e 100cm di cavo di collegamento



Offriamo un vasto assortimento che soddisfa tutte le necessità dei nostri clienti. I documenti in ultima revisione sono scaricabili dal nostro sito web [www.gifas.it](http://www.gifas.it) oppure possono essere richiesti telefonicamente.

Saremo lieti di consigliarla sui nostri prodotti!

## 1.5 Responsabilità dell'utilizzatore

### ⚠ **Attenzione**

Per garantire la sicurezza delle persone è necessario seguire attentamente le istruzioni. Un montaggio errato o un utilizzo improprio del prodotto possono causare gravi lesioni.

1. Si prega di assicurarsi che questo documento sia sempre conservato in forma leggibile anche dopo la prima installazione del prodotto.
2. Si consiglia di leggere attentamente le istruzioni d'uso prima della prima messa in funzione dell'apparecchio.
3. Questo prodotto è stato sviluppato e prodotto esclusivamente per l'uso indicato in questo documento. Ogni altro utilizzo non espressamente indicato potrebbe compromettere l'integrità del prodotto e/o rappresentare una fonte di pericolo.
4. Il produttore declina ogni tipo di responsabilità per danni causati dall'uso improprio del prodotto.
5. Il prodotto non deve essere montato in ambienti potenzialmente esplosivi. Fumo o gas infiammabili rappresentano un grave
6. Per garantire un livello di sicurezza adeguato, nei paesi che non appartengono all'UE, oltre ai regolamenti nazionali, devono essere osservate anche le norme e le disposizioni in vigore.
7. L'installazione deve avvenire secondo le norme in vigore.
8. Il produttore non si assume alcuna responsabilità nel caso di un montaggio non effettuato a regola d'arte
9. Tutte le procedure che non sono state esplicitamente previste nell'istruzione fornita dal produttore non sono ammesse
10. Il collegamento del DeltaUXX può essere effettuato esclusivamente a un circuito a bassa tensione che è stato montato e collaudato regolarmente. Nel caso si dovessero presentare delle circostanze di installazione e di funzionamento particolari, devono essere presi accordi tra l'utente ed il produttore.
11. Tenere l'imballaggio (plastica, polistirolo, ecc.) fuori dalla portata di bambini.

### ⚠ **Pericolo**

Prima di qualsiasi tipo di intervento è obbligatorio disalimentare l'apparecchio.

### 📘 **Indicazione**

Assicurarsi che AlphaLUXX si installato in condizioni ambientali conformi al grado di protezione IP65 al fine di evitare danni o difetti di funzionamento.

## 1.6 Handling

Da effettuarsi esclusivamente tramite la staffa di montaggio.

## 1.7 Stoccaggio

Non sono necessarie alcune misure particolari. Si raccomanda solo di maneggiare con cura per evitare danni.

## 1.8 Pulizia

Utilizzare esclusivamente un panno o una spazzola per la pulizia. Non utilizzare sostanze abrasive o solventi!

## 1.9 Smaltimento dell'apparecchio



Questo prodotto non può essere smaltito insieme ai rifiuti domestici.

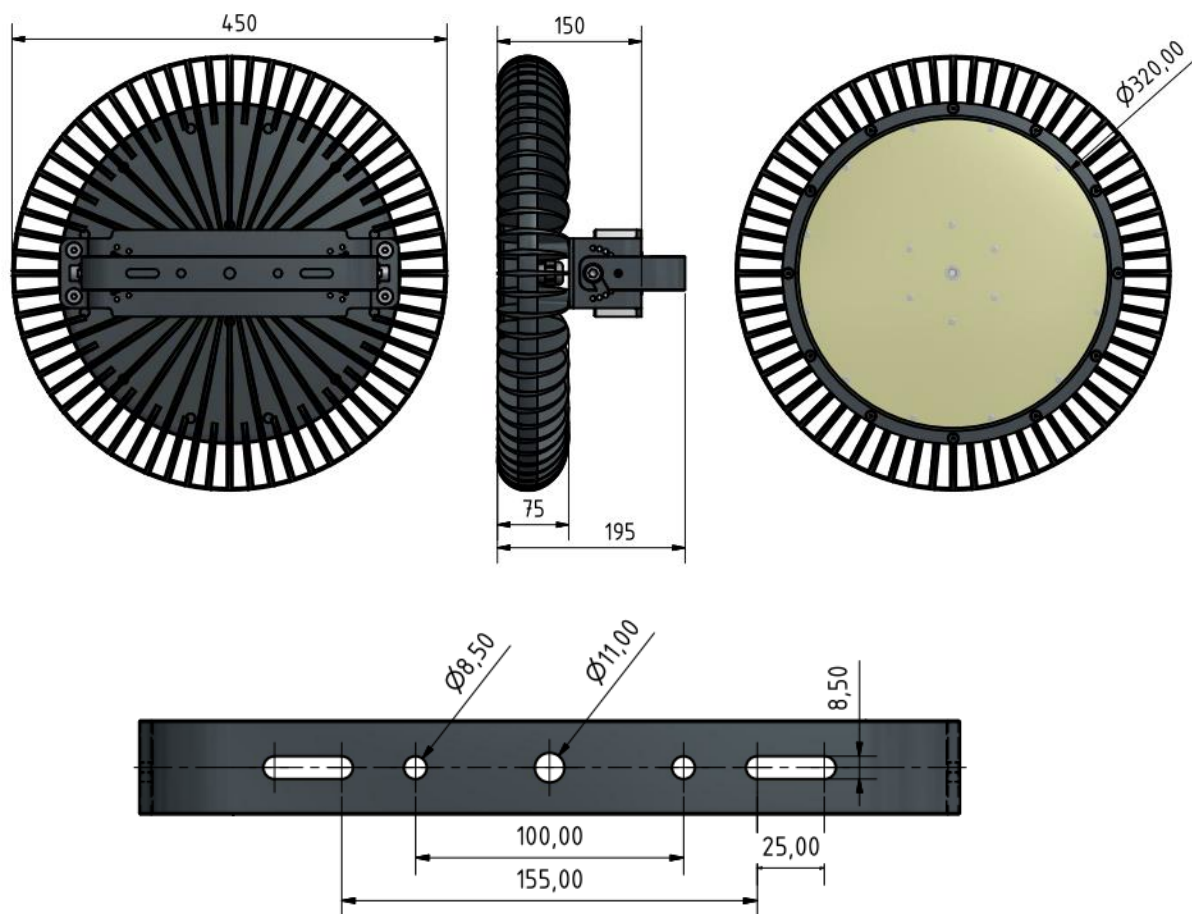
Questo prodotto va smaltito tramite un processo di riciclaggio secondo i regolamenti amministrativi nazionali e locali. Direttiva Europea WEEE 2012/19/CE; Rifiuti di apparecchiature elettriche ed elettroniche (RAEE)

## 2 Prodotto

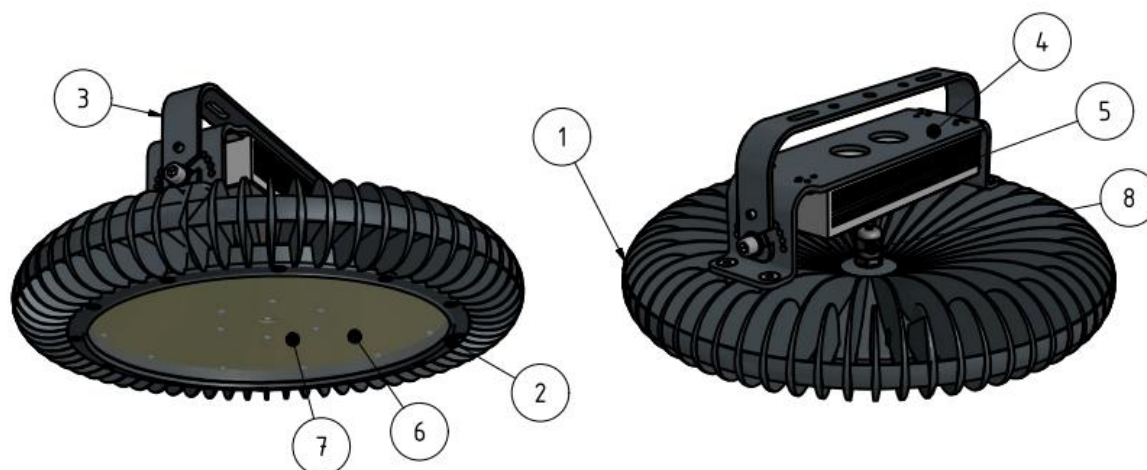
### 2.1 Scheda tecnica

Tensione nominale:	230VAC (50/60Hz)
Sorgente luminosa:	LEDs (Seoul Semiconductor)
Potenza del sistema DeltaLUXX:	110W / 160W / 210W / 260W
Flusso luminoso DeltaLUXX:	15.680lm (110W) / 22.400lm (160W) / 28.040lm (210W) / 32.300 (260W) lm
Efficienza sistema DeltaLUXX:	138lm/W (110W) / 136lm/W (160W) / 130lm/W (210W) / 122 (260W) lm/W
Potenza del sistema DeltaLUXX2:	95W / 140W / 183W / 225W / 270W
Flusso luminoso DeltaLUXX2:	16.400lm (95W) / 22.400lm (140W) / 28.100lm (183W) / 32.400lm (225W) / 38900lm (270W)
Efficienza sistema DeltaLUXX2:	173lm/W (95W) / 160lm/W (140W) / 154lm/W (183W) / 147lm/W (225W) / 144 lm/W (270W)
Temperatura di colore:	5000K
Indice CRI:	Ra >80
Angolo del fascio luminoso DeltaLUXX:	narrow (20°), medium (30°), wide (50°), wide+ (75°)
Angolo del fascio luminoso DeltaLUXX2:	60°, 120°
Durata LED:	[L70/B10] > 80.000h
Grado di protezione:	IP65
Resistenza agli urti:	IK08
Classe di isolamento:	I
Dimmer:	optional 1~10V oder DALI
Temperatura di utilizzo:	da -30°C a +60°C (160W) / +55°C (210W) / +50°C (260W)
Temperatura di utilizzo (HT):	da -30°C a +70°C (130W) / +70°C (170W)
Temperatura di stoccaggio:	da -35°C a +70°C
Temp. superficiale max.:	+90°C (adatto per il montaggio su superfici infiammabili)
Materiale involucro:	Alluminio pressofuso, Lega ADC12
Superficie involucro:	Rivestimento PTFE (approvato per l'industria alimentare)
Colore involucro:	nero
Schermo:	policarbonato spessore 3 mm o vetro di sicurezza spessore 3 mm (su richiesta: satinato)
Cavo:	100cm senza spina (altre versioni su richiesta)
Peso:	ca. 9,5kg
Dimensioni (Ø x H):	450mm x 195mm
Certificazioni:	CE

### 2.1.1 Dimensioni



### 2.1.2 Struttura/Componenti

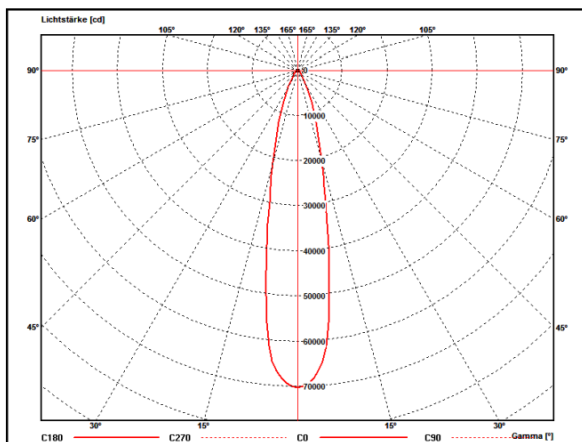


- 1 Corpo in alluminio pressofuso
- 3 Staffa di montaggio
- 5 Alimentatore
- 7 Schermo frontale

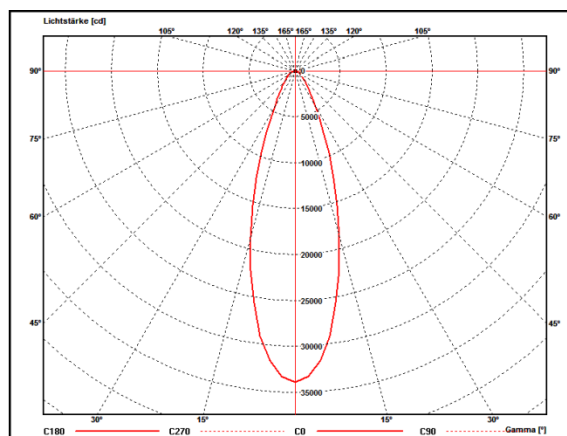
- 2 Cornice in alluminio pressofuso
- 4 Staffa alimentatore
- 6 Scheda elettronica LED
- 8 Pressacavo

### 2.1.3 Curva Fotometrica

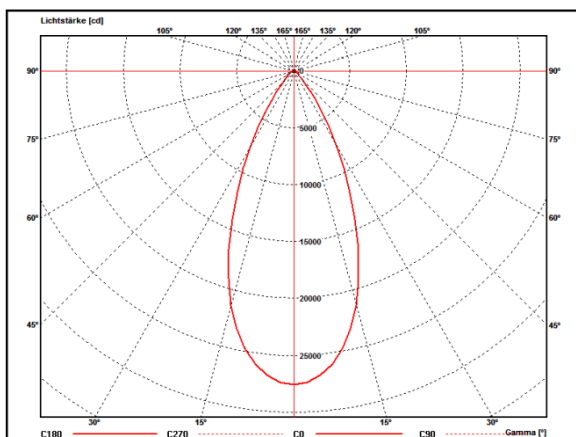
Distribuzione dell'intensità luminosa in coordinate polari



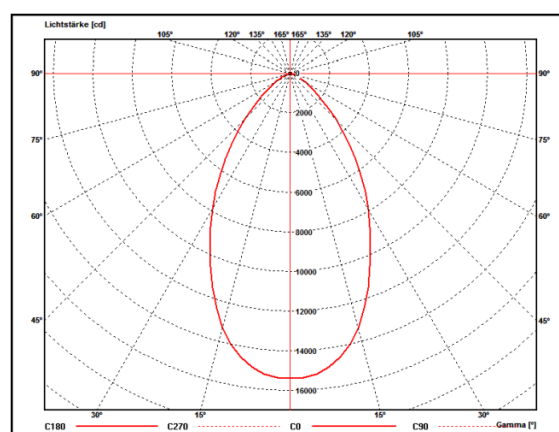
Caratteristiche del fascio: narrow (~20°)



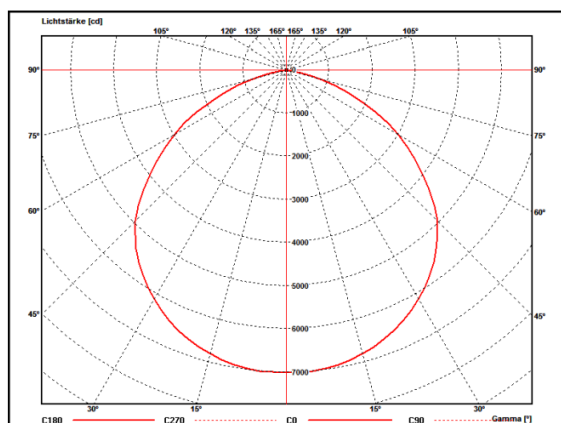
Caratteristiche del fascio: medium (~30°)



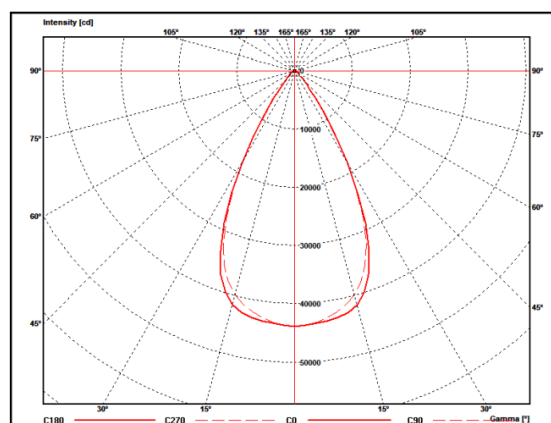
Caratteristiche del fascio: wide (~50°)



Caratteristiche del fascio: wide+ (~75°)



Caratteristiche del fascio: ~120° (DeltaLUXX2)



Caratteristiche del fascio: ~60° (DeltaLUXX2)

## 2.2 Accessori

Per informazioni sugli accessori adatti la preghiamo di consultare le informazioni prodotto scaricabili sul sito [www.gifas.it](http://www.gifas.it) oppure di contattare direttamente il nostro servizio clienti ai numeri indicati al punto 1.3



## 3 Montaggio e installazione

### 3.1 Sicurezza

Nel caso il prodotto dovesse presentare danni meccanici (cavi o spine difettose, crepe, fessurazioni ecc.) oppure difetti elettrici non deve essere messo in funzione. Per i controlli periodici valgono le direttive nazionali vigenti.

#### **i** **Indicazione**

Per evitare pericoli il cavo esterno flessibile danneggiato deve essere sostituito esclusivamente dal produttore, da un suo rappresentante o da personale qualificato.

### 3.2 Cablaggio

il cavo di 30 cm della lampada può essere allacciato alla scatola oppure collegato per mezzo di un connettore ad altri cavi (min. 3x1mm<sup>2</sup> es: H07RN-F).

Cavo in ingresso con 3 conduttori:

marrone = L  
blu = N  
giallo/verde = PE

#### **i** **Indicazione**

Per garantire la tenuta avvitare bene il connettore.

Il cavo d'uscita deve essere posato e protetto con misure adatte nei punti di particolare sforzo meccanico.

GIFAS non si assume alcuna responsabilità in caso di uso improprio del connettore di cablaggio.

Nel caso di grandi quantità di lampade a LED installate in serie per ciascun circuito elettrico raccomandiamo sempre interruttori magnetotermici con curva di intervento caratteristica "D" oppure in casi estremi, limitatore di sovracorrente.

Al fine di evitare interventi intempestivi, per la protezione dei circuiti di illuminazione, andrebbero impiegati interruttori magnetotermico-differenziali di classe "A" e tipo "G", insensibili ai disturbi e alle sovratensioni secondo IEC 61008

### 3.3 Collegamento dei cavi per la funzione dimmer opzionale

Dimmer 1-10V: grigio (blu): DIM+ / nero (bianco): DIM-

Dimmer DALI: grigio (blu): DIM+ / nero (bianco): DIM-

Devono essere utilizzati cavi bipolari (Es. H07RN-F) con una sezione di almeno 0,75mm<sup>2</sup>

### 3.4 Montaggio

#### **i** **Indicazione**

DeltaLUXX viene fornito completo di staffa di fissaggio per il montaggio a soffitto.

Si raccomanda di effettuare il montaggio dell'apparecchio esclusivamente con la staffa di montaggio in dotazione!

A seconda dell'ambito di applicazione, assicurare l'apparecchio ad una fune di sicurezza anticaduta!

La distanza tra i fori può essere ricavata dal disegno al punto 2.1.1.

Utilizzare materiale di fissaggio adatto al peso e serrare adeguatamente le viti.

## 4 Manutenzione e ricerca guasti

### 4.1 Piano di ispezione e manutenzione

Attività da eseguire	Frequenza
Test di funzionamento	secondo le normative specifiche per il paese/secondo le esigenze
Pulizia alette di raffreddamento e schermo frontale	All'occorrenza

### 4.2 Descrizione dei lavori di ispezione e manutenzione

La manutenzione dell'apparecchio deve essere effettuata secondo le normative e i regolamenti del paese e deve essere effettuata esclusivamente da personale qualificato.

Per il **collaudo di ripetizione periodico**, è necessario misurare il conduttore per la messa a terra tra la messa a terra e l'involucro dell'alimentatore!

### 4.3 Ricerca guasti / Misure per l'eliminazione dei guasti

Guasto/messaggio d'errore	Possibili cause	Soluzione
Modulo LED non si accende	Interruzione della corrente errore durante l'installazione del cavo d'ingresso alimentatore o modulo LED difettoso	Contattare il produttore GIFAS oppure verificare in loco tramite personale qualificato Eventualmente rispedire il prodotto a GIFAS
Modulo LED lampeggia o tremola	Eventuale connessione non stagna	Contattare il produttore GIFAS oppure verificare in loco tramite personale qualificato Eventualmente rispedire il prodotto a GIFAS

Guasto/messaggio d'errore	Possibili cause	Soluzione
	Alimentatore o modulo LED difettoso	
Vetro di protezione difettoso		Rispedire il prodotto a GIFAS per riparazione

**i** **Indicazione**

La sorgente luminosa di questa lampada può essere sostituita solo dal produttore, da un tecnico incaricato o da personale qualificato.

Salvo modifiche tecniche e errori.

Questo manuale d'uso è proprietà della GIFAS e non può essere copiato completamente o in parte, tradotto, trasmesso, duplicato né inoltrato a terzi senza il preventivo consenso scritto del produttore.

## 5 UE-Dichiarazione di conformità

Produttore	GIFAS ELECTRIC GmbH Borsigstraße 9 41469 Neuss	
Denominazione prodotto	DeltaLUXX	DeltaLUXX2 (HT)
Denominazione modello	DeltaLUXX/W100V230/... DeltaLUXX/W150V230/... DeltaLUXX/W200V230/... DeltaLUXX/W240V230/...	DeltaLUXX2/W90V230/... DeltaLUXX2/W130V230/... DeltaLUXX2/W170V230/... DeltaLUXX2/W200V230/... DeltaLUXX2/W250V230/...
No. MAF	vario	

Il prodotto citato/designato corrisponde alle seguenti normative europee:

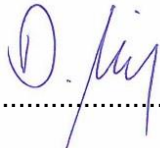
**Direttiva UE:**                      **Direttiva Bassa Tensione 2014/35/UE**  
   **Direttiva EMC 2014/30/CE**

La dichiarazione di conformità dei prodotti suindicati è stata rilasciata basandosi sui seguenti documenti normativi:

EN 60598-1:2015 / EN 60598-2-5:1998 / EN 60598-2-24:2013  
IEC 60598-1:2014 / IEC 60598-2-5:1998 / IEC 60598-2-24:2013  
EN 62031:2008+A1:2013+A2:2015  
IEC 62031:2008+A1:2012+A2:2014  
EN 61000-3-2:2014 / EN 61000-3-3:2013  
EN 61000-6-2:2005 / EN 61000-6-3:2007+A1:2011  
EN 55015:2013 / EN 61547:2009 / EN 62493:2010  
IEC/TR 62778

Autorità rilasciante                      Amministratore  
  
Luogo, Data                                      Neuss, 17.05.2021

Firma



.....