



Manuale AlphaLUXX-AC 120 / 100 / 80

Company:

GIFAS ELECTRIC s.r.l

Via dei Filaracci, 45 Massarosa (Lu)

www.gifas.it



Riserva di modifiche tecniche ed errori

Questo manuale è di proprietà di GIFAS ELECTRIC S.r.l e non può

essere utilizzato in parte, copiato, tradotto, duplicato, trasmesso

versione: 1.0/0217

a terzi senza l'autorizzazione di GIFAS ELECTRIC S.r.l.

Italiano

Indice

Company:	1
1 Informazioni di base	3
1.1 Documentazione	3
1.1.1 Marcatura del vostro prodotto	3
1.1.2 Concetto di marcatura per testi e note integrate	3
1.2 Ambito di applicazione	3
1.3 Indirizzi	3
1.4 Caratteristiche del prodotto	4
1.5 Contenuto della confezione	4
1.6 Responsabilità dell'utilizzatore	5
1.7 Trasporto	5
1.8 Stoccaggio	5
1.9 Pulizia	5
1.10 Smaltimento dell'apparecchio	6
2 Prodotto	6
2.1 Scheda tecnica	6
2.1.1 Dimensioni	7
2.1.2 Struttura / componenti	8
2.1.3 Curva Fotometrica	8
2.2 Accessori	9
3 Montaggio e Installazione	9
3.1 Sicurezza	9
3.2 Allacciamenti per l'alimentazione	9
3.3 Montaggio	9
4 Manutenzione e ricerca guasti	10
4.1 Piano per l'ispezione e manutenzione	10
4.2 Descrizione dei lavori di ispezione e manutenzione	10
La manutenzione di tutte le funzioni di questa lampada devono essere effettuate secondo le normative e regolamenti del relativo paese e sono da rivedere eventualmente da personale qualificato	10
4.3 Ricerca guasti / Misure per l'eliminazione dei guasti	10
5 Dichiarazione di conformità	11

1 Informazioni di base

1.1 Documentazione

1.1.1 Marcatura del vostro prodotto



La marcatura CE conferma che il suo apparecchio è conforme ai requisiti di sicurezza delle norme UE 2006/95/EG (direttiva bassa tensione) e 2004/108/EG (EMV).

1.1.2 Concetto di marcatura per testi e note integrate



Situazione pericolosa che causerà sicuramente una grave ferita o il decesso se non verrà evitata. (PERICOLO)



Situazione pericolosa che potrebbe causare una grave ferita o il decesso se non venisse evitata. (ATTENZIONE - AVVISO)



Situazione pericolosa che potrebbe causare una ferita di media gravità se non venisse evitata. (ATTENZIONE – CAUTELA)



Contrassegna informazioni che non riguardano danni a persone ma per esempio indicazioni per danni materiali

1.2 Ambito di applicazione

AlphaLUXX è equipaggiato con l'ultima tecnologia a LED a basso consumo energetico e offre una vasta possibilità di impiego per l'illuminazione interna ed esterna come per esempio le insegne pubblicitarie, il passo carraio, le illuminazioni di facciate e oggetti, protezione civile, scuole, edifici pubblici ecc.

L'apparecchio è adatto per tutti gli ambiti/campi (ambienti potenzialmente esplosivi esclusi) che richiedono una vasta illuminazione di base e può essere utilizzata in ambiti ad elevato inquinamento di polvere.



AlphaLUXX non può essere utilizzato in ambiti potenzialmente esplosivi. Fumo e gas infiammabili rappresentano un grave rischio per la sicurezza. (PERICOLO)

1.3 Indirizzi

GIFAS ELECTRIC GmbH Borsigstraße 9 D-41469 Neuss Tel.: +49 2137 105-0 Fax: +49 2137 105-230 www.gifas.de verkauf@gifas.de	GIFAS ELECTRIC S.r.l. Via dei Filaracci 45 Piano del Quercione I-55054 Massarosa (LU) Tel.: +39 58 497 82 11 Fax: +39 58 493 99 24 www.gifas.it info@gifas.it	GIFAS ELECTRIC GmbH Pebering-Straß 2 A-5301 Eugendorf Tel.: +43 6225 7191-0 Fax: +43 6225 7191-561 www.gifas.at office@gifas.at	GIFAS-ELECTRIC GmbH Dietrichstrasse 2 Postfach 275 CH-9424 Rheineck Tel.: +41 71 886 44 44 Fax: +41 71 886 44 49 www.gifas.ch info@gifas.ch
---	--	---	--

1.4 Caratteristiche del prodotto

Le caratteristiche di base e i vantaggi di AlphaLUXX sono:

- Senza driver di alimentazione. La piastra LED è alimentata direttamente a 230VAC
- Robusta scatola in alluminio pressofuso resistente alla corrosione (lega: 230D)
- Rivestimento in PTFE autopulente approvato per l'industria alimentare
- Schermo monostrato in vetro di sicurezza spessore 5mm o schermo in policarbonato antiurto
- Guarnizione perimetrale a U
- Pellicola termococonduttiva resistente e per una conducibilità termica affidabile e durata della scheda di circuito LED
- Ridotto sviluppo di calore grazie all'ultima tecnologia LED
- 100% del flusso luminoso immediatamente disponibile all'accensione
- Basso consumo energetico con elevato rendimento luminoso
- Nessuna manutenzione
- Ampia gamma di temperature operative
- Nessuna emissione UV/IR
- Non sensibile alle vibrazioni
- Pezzi di ricambio e accessori disponibili
- Costi di manutenzione più bassi in confronto alle illuminazioni convenzionali

⚠VORSICHT

Evitare l'osservazione diretta e prolungata nella direzione della lampada a LED

Il raggio, se focalizzato può eventualmente danneggiare l'occhio.



Non osservare i LED da breve distanza senza misure di protezione della vista (occhiali di protezione oscurati).

1.5 Contenuto della confezione

Proiettore AlphaLUXX-AC, staffa di montaggio, 30cm cavo di alimentazione e connettore TEETUBE®



Offriamo un vasto assortimento che soddisfa tutte le necessità dei nostri clienti. I documenti in ultima revisione sono scaricabili dal nostro sito web www.gifas.it oppure possono essere richiesti telefonicamente.

Saremo lieti di consigliarla sui nostri prodotti!

1.6 Responsabilità dell'utilizzatore

WARNUNG

Per garantire la sicurezza delle persone è necessario seguire attentamente le istruzioni. Un montaggio improprio o un funzionamento difettoso del prodotto possono causare gravi lesioni.

1. Si prega di assicurarsi che questo documento sia sempre conservato in forma leggibile anche dopo la prima installazione del prodotto.
2. Si consiglia di leggere attentamente le istruzioni d'uso prima della prima messa in funzione dell'apparecchio.
3. Questo prodotto è stato sviluppato e prodotto esclusivamente per l'uso indicato in questi documenti. Ogni ulteriore utilizzo non indicato esplicitamente potrebbe compromettere l'integrità del prodotto e/o rappresentare una fonte di pericoli.
4. Il produttore respinge ogni tipo di responsabilità per danni causati dall'uso improprio del prodotto.
5. Il prodotto non deve essere montato in ambienti potenzialmente esplosivi. Fumo o gas infiammabili rappresentano un grave rischio di sicurezza.
6. Nei paesi che non fanno parte della Comunità Europea, per garantire il livello di sicurezza necessario, sono da rispettare le norme di legge vigenti a livello nazionale in vigore nei suddetti paesi stessi.
7. Nei paesi che fanno parte della Comunità Europea l'installazione deve avvenire secondo le vigenti normative sia a livello nazionale che al livello europeo.
8. Il produttore non si assume alcuna responsabilità nel caso di un montaggio non effettuato a regola d'arte.
9. Tutte le procedure che non sono state esplicitamente previste nella istruzione fornita dal produttore non sono ammesse.
10. Il collegamento dell'AlphaLUXX può essere effettuato esclusivamente a un circuito a bassa tensione che è stato montato e collaudato regolarmente. Nel caso si dovessero presentare delle circostanze di installazione e di funzionamento particolari devono essere presi accordi tra l'utente ed il produttore.
11. Tenere l'imballaggio (plastica, polistirolo, ecc.) fuori dalla portata di bambini. Questi materiali rappresentano una fonte di pericolo.

GEFAHR

Prima di qualsiasi tipo di intervento è obbligatorio disalimentare l'apparecchio.

HINWEIS

Assicurarsi che AlphaLUXX si installato in condizioni ambientali conformi al grado di protezione IP65.

1.7 Trasporto

La movimentazione durante il trasporto deve essere effettuata esclusivamente tramite la staffa di montaggio.

1.8 Stoccaggio

Si raccomanda di manovrare l'imballaggio con cura per evitare danni.

1.9 Pulizia

Utilizzare esclusivamente un panno o una spazzola per la pulizia. Non utilizzare sostanze abrasive o solventi!

1.10 Smaltimento dell'apparecchio



Questo prodotto non può essere smaltito insieme ai rifiuti domestici.

Questo prodotto va smaltito tramite un processo di riciclaggio secondo i regolamenti amministrativi nazionali e locali.

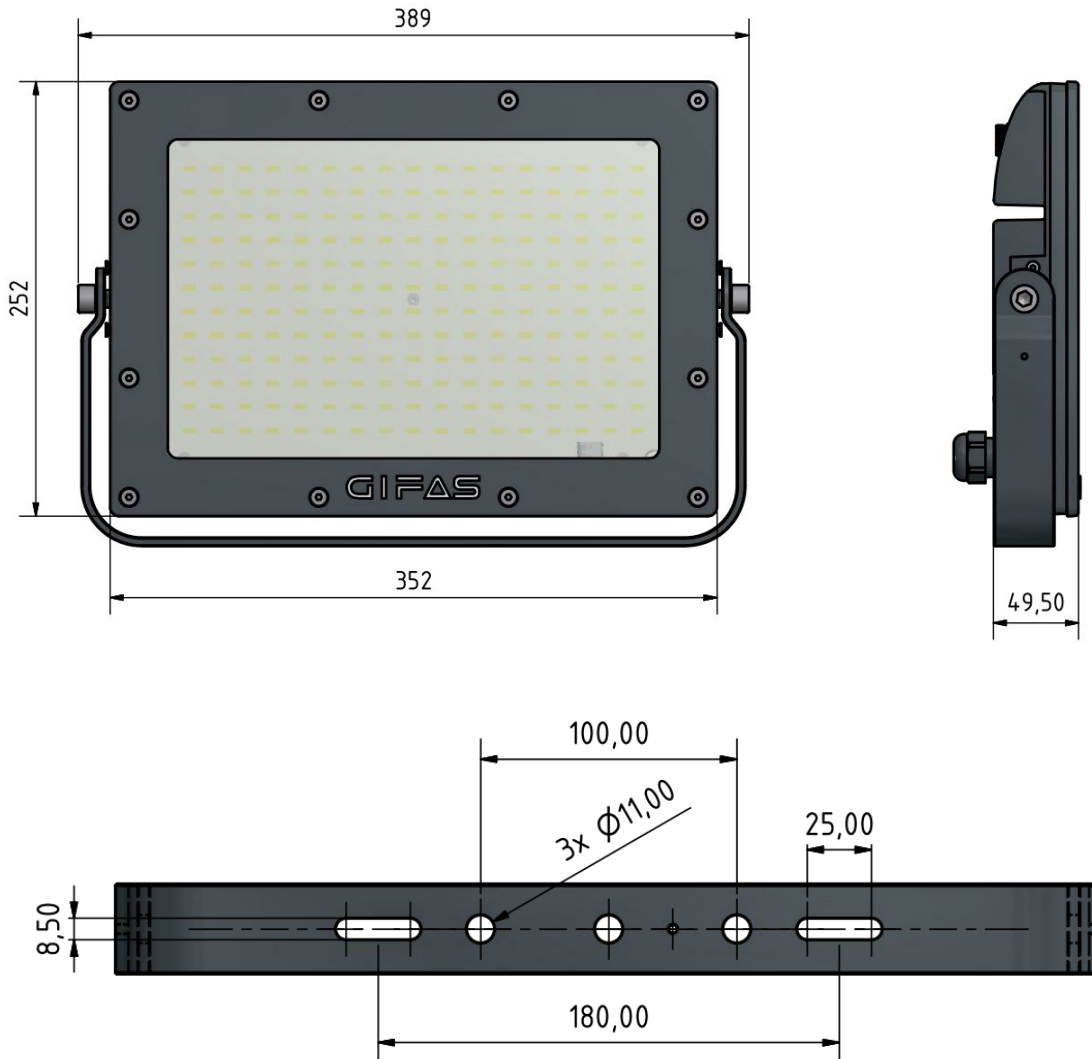
Direttiva Europea WEEE 2002/96/CE; Rifiuti di apparecchiature elettriche ed elettroniche (RAEE)

2 Prodotto

2.1 Scheda tecnica

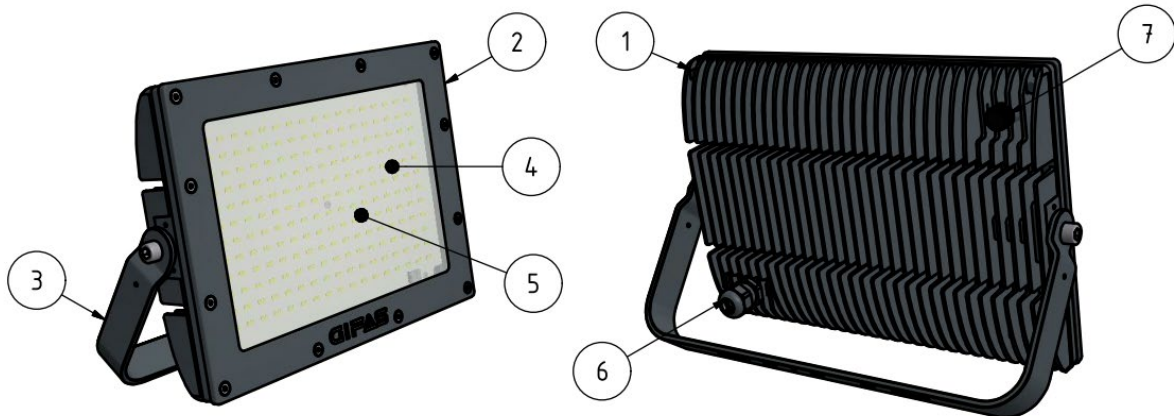
- Tensione nominale: 200-240VAC (50/60Hz)
- Sorgente luminosa: SMD-LEDs (Seoul Semiconductor)
- Potenza del sistema: 119W / 101W / 83W
- Flusso luminoso: 12.921lm / 11.141lm/ 9.259lm
- Efficienza LED: 113lm/W / 116lm/W / 120lm/W
- Efficienza sistema: 109lm/W / 110lm/W / 112lm/W
- Temperatura di colore: 5000K
- Indice CRI: Ra >80
- Angolo del fascio luminoso: 120°
- Durata LED: [L70/B10] > 80.000h
- Grado di protezione lampada: IP66
- Resistenza all'urto meccanico: IK10 (con schermo frontale PC)
- Classe di isolamento: I
- Temperatura di funzionamento: -30°C bis +50°C / +55°C / +60°C
- Temperatura di stoccaggio: -35°C bis +70°C
- Temperatura superficiale massima: +90°C (adatto per l'impiego in ambienti infiammabili)
- Materiale corpo: Alluminio pressofuso, Lega 230D
- Superficie del corpo: Rivestimento PTFE (ammesso per l'industria alimentare)
- Colore del corpo: nero (con verniciatura a polveri – possibile scegliere un colore diverso)
- Schermo: 5mm unico vetro di sicurezza (optional: PC, optional: satinato)
- Cavo: 30cm cavo senza spina (altre versioni su richiesta)
- Peso: 5.5kg
- Dimensioni: 398x252x49,5mm
- Certificazioni: ENEC, CB, CE, indicato per IFS (International Food Standard)

2.1.1 Dimensioni

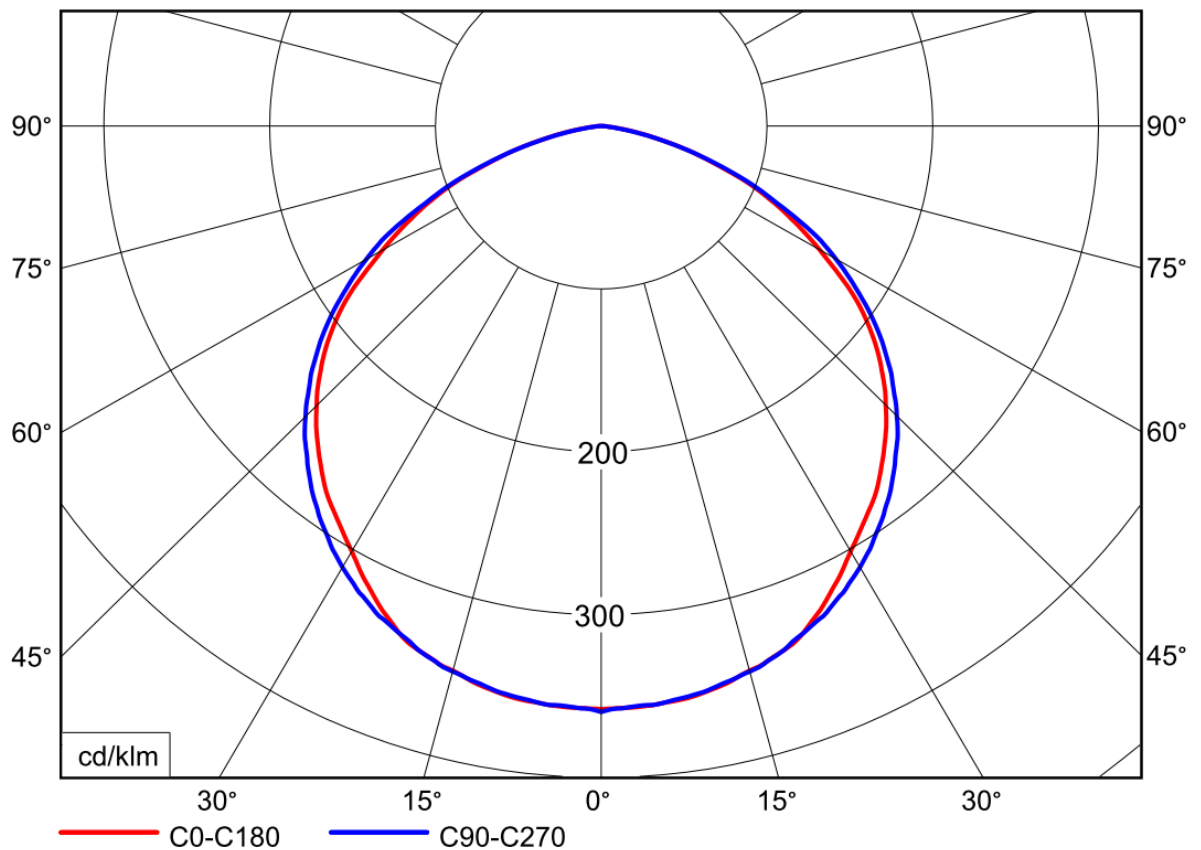


2.1.2 Struttura / componenti

- | | |
|---|----------------------------------|
| 1 Involucro in alluminio pressofuso | 2 Telaio in alluminio pressofuso |
| 3 Staffa di montaggio | 4 Scheda elettronica dei LED |
| 5 Schermo frontale | 6 Pressacavo |
| 7 Elemento di compensazione della pressione | |



2.1.3 Curva Fotometrica



— Lichtstärken bezogen auf 1.000 lm des Leuchtenlichtstroms (mit LOR = 100,0 %)

Abb.: Lichtstärkeverteilung in Polarkoordinaten

2.2 Accessori

Per informazioni sugli accessori adatti la preghiamo di consultare le informazioni prodotto scaricabili sul sito www.gifas.it oppure di contattare direttamente il nostro servizio clienti ai numeri indicati al punto 1.3

3 Montaggio e Installazione

3.1 Sicurezza

Nel caso il prodotto dovesse presentare danni meccanici (cavi o spine difettose, crepe, fessurazioni ecc.) oppure difetti elettrici non deve essere messo in funzione. Per i controlli periodici valgono le direttive nazionali vigenti.

HINWEIS

Per evitare pericoli il cavo esterno flessibile danneggiato deve essere sostituito esclusivamente dal produttore.

3.2 Allacciamenti per l'alimentazione

Cavo in ingresso con 3 conduttori:

marrone	= L
blu	= N
giallo/verde	= PE

Connettore TEETUBE®:



HINWEIS

Per garantire la tenuta il connettore è da avvitare bene. Secondo le indicazioni del fornitore il connettore TEETUBE® deve essere avvitato con un momento torcente di 2,5Nm.

Il cavo d'uscita deve essere posato e protetto con misure adatte nei punti di particolare sforzo meccanico.

GIFAS non si assume alcuna responsabilità in caso di uso improprio del connettore di cablaggio.

Nel caso di grandi quantità di lampade a LED installate in serie per ciascun circuito elettrico raccomandiamo sempre interruttori magnetotermici co curva di intervento caratteristica "D".

È consigliato l'uso di interruttori differenziali in classe „A“ a monte della linea di alimentazione.

3.3 Montaggio

HINWEIS

La AlphaLUXX viene consegnata di serie con una staffa da montaggio che è adatta per un montaggio a muro e soffitto.

Si raccomanda di effettuare il montaggio dell'apparecchio esclusivamente con la staffa di montaggio in dotazione!

In 2.1.1 è disponibile la dima di foratura.

Utilizzare materiale di fissaggio adatto al peso e serrare adeguatamente le viti.

4 Manutenzione e ricerca guasti

4.1 Piano per l'ispezione e manutenzione

Lavori da eseguire	Intervallo di tempo/ ritmo
Test di funzionamento	secondo le normative specifiche per il paese/secondo le esigenze
Pulizia alette di raffreddamento e schermo frontale	All'occorrenza

4.2 Descrizione dei lavori di ispezione e manutenzione

La manutenzione di tutte le funzioni di questa lampada devono essere effettuate secondo le normative e regolamenti del relativo paese e sono da rivedere eventualmente da personale qualificato.

4.3 Ricerca guasti / Misure per l'eliminazione dei guasti

guasto/messaggio d'errore	Possibili cause	rimedio
Modulo LED non si illumina L a s o r	Interruzione della corrente errore durante l'installazione del cavo d'ingresso modulo LED difettoso	contattare il produttore GIFAS oppure verifica tramite da un esperto in loco
Modulo LED lampeggia o tre- mola e n t e	Connessione difettosa Modulo LED difettoso	contattare il produttore GIFAS oppure verifica tramite da un esperto in loco
Vetro di protezione difettoso u m		Contattare GIFAS per riparazione

Salvo modifiche tecniche e errori.

Questo manuale d'uso è proprietà della GIFAS ELECTRIC GmbH e non può essere copiato completamente o in parte, tradotto, trasmesso, duplicato né inoltrato a terzi senza il preventivo consenso scritto del produttore.

5 Dichiarazione di conformità

Produttore	GIFAS ELECTRIC GmbH Borsigstraße 9 41469 Neuss
Denominazione prodotto	AlphaLUXX AC
Denominazione modello	AlphaLUXX-AC/W120V230/... AlphaLUXX-AC/W100V230/... AlphaLUXX-AC/W80V230/...
No. MAF	diverse

Il prodotto citato/designato corrisponde alle seguenti direttive europee:

Direttiva UE: **Direttiva Bassa Tensione 2014/35/UE**
 Direttiva EMC 2004/108/CE

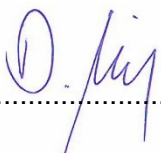
La dichiarazione di conformità dei prodotti suindicati è stata rilasciata basandosi sui seguenti documenti normativi:

EN 60598-1:2015 / EN 60598-2-5:1998 / EN 60598-2-24:2013
IEC 60598-1:2014 / IEC 60598-2-5:1998 / IEC 60598-2-24:2013
EN 62031:2008+A1:2013+A2:2015
IEC 62031:2008+A1:2012+A2:2014
EN 61000-3-2:2014 / EN 61000-3-3:2013
EN 55015:2013 / EN 61547:2009 / EN 62493:2010
IEC/TR 62778



Autorità rilasciante Amministratore
Luogo, Data Neuss, 03. Maggio 2016

Firma


.....