

LE VOSTRE ESIGENZE SONO
LE NOSTRE PRIORITÀ

Illuminazione



FlashLED ITA 2.0

Lampada da lavoro con funzione di emergenza



5h

**MADE
IN
ITALY**



La lampada FlashLED si caratterizza per la sua maneggevolezza e per la sua estrema leggerezza. La doppia ottica (tre led per l'illuminazione a fascio concentrato e due led per la luce diffusa) garantisce una estrema versatilità di utilizzo. La FlashLED può restare sempre in carica quando non è utilizzata, e la funzione di emergenza permette di rintracciarla sempre e comunque anche in caso di interruzione dell'alimentazione di rete.

Caratteristiche del prodotto

- Involucro in poliammide ad alta resistenza
- Funzione di memoria ultima impostazione inserita
- Circuito elettronico di controllo dello stato di carica della batteria e di tutte le funzioni della lampada. Il circuito è completamente gestito da microcontrollore e garantisce il pieno rispetto delle condizioni di carica e scarica del pacco batterie al fine di ottenere almeno 500 cicli di carica e scarica completa della batteria. Il circuito prende alimentazione dalla base di ricarica mediante le apposite lamelle anticorrosione posizionate sul retro dell'apparecchio.
- Caricabatteria a slitta con tensione 230Vac e 12-24Vdc con cavetto e spina accendisigari opzionali
- Inclinazione della testa lampada regolabile verso l'alto fino a circa 60°
- Funzioni:
 - funzione di emergenza in mancanza di corrente durante ricarica
 - funzione memoria dell'impostazione di fabbrica tale da garantire sempre 50Lux medi su un bersaglio di diametro 1m posto a 10 metri di distanza
 - funzione lampeggio e lampeggio Morse
- LED con indicazione livello di carica, stato di alimentazione di ricarica, funzione di emergenza inserita
- Accessori opzionali: kit di 3 filtri colorati (rosso, verde e giallo), tracolla regolabile

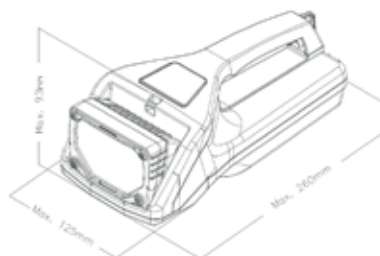
Dati tecnici FlashLED

Batteria:	Ioni di Litio 14,8V 2.200mAh
Tempo di ricarica:	5 ÷ 10h
Autonomia con settaggi di default:	Luce concentrata (3 LED): default >9h (max >4h) Luce diffusa (2 LED): default >13h (max >7h) Luce da lavoro (5 LED): default >5h (max >2,5h) Luce d'emergenza (5 LED): >5h
Corpo illuminante:	5 LED da 3W
CRI	70
Tcc	6.500K
Flusso luminoso con settaggi di default:	Luce concentrata: 350lm (max 750lm) Luce diffusa: 150lm (max 250lm) Luce da lavoro: 600lm (max 1.100lm) Luce d'emergenza (5 LED): 400lm
Grado di protezione:	IP65
Classe d'isolamento:	III
Dimensioni (LxHxP):	Lampada senza caricatore: 260x92,5x125mm Lampada con caricatore: 332x106x149mm
Peso:	1,12kg

Dati tecnici caricatore

Alimentazione:	230Vac/24Vdc/12Vdc
Grado di protezione:	IP54
Classe d'isolamento:	III
Dimensioni (LxHxP):	276x95x149mm
Peso:	300g

Dimensioni:



Codice	Articolo	Descrizione
125629*	FLASHLED/T	Lampada, caricatore, adattatore di rete 230Vac, cavo con spina accendisigari 12-24Vdc e tracolla
160570*	FLASHLED-LITIO	Lampada portatile FlashLED ITA 2.0 15W batterie Li-Ion
126567	CAR.FLASHLED/T	Caricatore da parete per FlashLED, adattatore di rete 230Vac, cavo con spina accendisigari 12-24Vdc
860026	CAR.FLASHLED	Caricatore da parete 230Vac per FlashLED con 1,5m di cavo e spina lineare 230V
860027*	CAR.FLASHLED12241	Caricatore da parete 12/24Vdc per FlashLED
106996*	FLASH.28	Cavetto di ricarica 1,5m per automezzo con spina accendisigari per caricatore 860027
141913*	AL-SYT24007	Adattatore di rete 230Vac con spina lineare 230V per caricatore 860027
860031	FILTRI.FLASHLED	Kit di 3 filtri colorati rosso, verde e giallo
106997*	FLASH.29	Tracolla regolabile

* Articoli presenti nel codice 125629

TorchLED Torcia tascabile a batterie o batterie ricaricabili



**SWISS
MADE**



Caratteristiche lampada

- Custodia in PA6 con sovrastampaggio in gomma elastomerica
- Impugnatura antiscivolo e antiurto
- Supporto per cintura
- Clip in acciaio
- Resistente agli urti

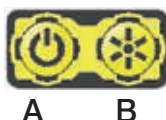
Dati tecnici

Dimensioni:	67.8x115.5x34mm (LxHxP)
Peso	230g
Grado di protezione:	IP54
LED :	2x bianchi 7.000K / 2x rossi / 2x verdi
CRI	70
Decadimento	L80 B50 >39.000h
Batterie:	4 pz. batterie AA 1.5V oppure 4 pz. batterie ricaricabili AA 1.5V art. 860274
Temperatura di utilizzo:	-20°C fino +45°C

Blocco di comando

A ON/OFF

Pressione momentanea:
ON/OFF con funzione di memoria



B Scelta delle funzioni

- fascio largo
- fascio stretto
- fascio completo
- luce rossa continua
- luce rossa lampeggiante
- luce verde continua
- Premere: dimmer

TorchLED Torcia tascabile con funzione d'emergenza



6h



Caratteristiche lampada

- Custodia in PA6 con sovrastampaggio in gomma elastomerica
- Impugnatura antiscivolo e antiurto
- Supporto per cintura
- Clip in acciaio
- Resistente agli urti

Dati tecnici

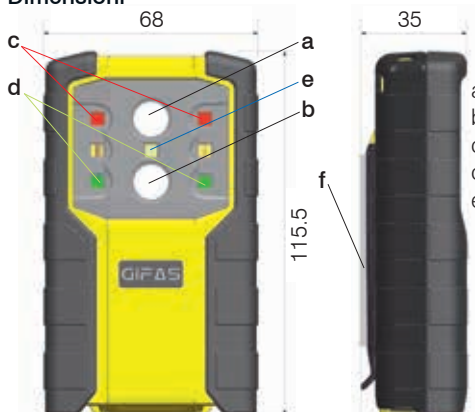
Dimensioni:	67.8x115.5x34mm (LxHxP)
Peso:	230g
Grado di protezione:	IP54
LED:	2x bianchi 7.000K /2x rossi/2x verdi
CRI	70
Decadimento	L80 B50 >39.000h
Batterie:	4 pz. batterie ricaricabili AA 1.5V
Temperatura di utilizzo:	-20°C fino +45°C

In mancanza di tensione la Torch LED si attiva automaticamente a fascio largo, a piena potenza, con autonomia di circa 6 ore.



Codice	Articolo	Descrizione
860237	TL.110334	TorchLED IP54 compatibile con batterie ricaricabili (non incluse)
860274	TL.1251-BAT	Batteria ricaricabile per torcia tascabile TorchLED (necessari 4pz)
860236	TL.125165-N	TorchLED emergenza IP54 compatibile con batterie ricaricabili (non incluse)
860276	TL.110092	Caricatore TorchLED 230Vac IP44 con 1.5m cavo e spina lineare
122519	TL.117870	Caricatore 12 - 48Vdc IP44 per serie "TorchLED"

Dimensioni



- a) fascio largo
- b) fascio stretto
- c) luce rossa
- d) luce verde
- e) verde indicatore di carica

Funzioni lampada con batterie 1'900mAh o batterie ricaricabili

Funzione principale	Funzioni	Autonomia	
		Batterie	Batterie ricaricabili
Luce bianca a 1 LED	- Fascio stretto potenza massima	ca. 6h	ca. 6h
	- Fascio stretto potenza ridotta	> 80h	> 80h
	- Fascio largo potenza massima	ca. 6h	ca. 6h
	- Fascio largo potenza ridotta	> 80h	> 80h
Luce di segnalazione a 2 LED	- Potenza massima	> 40h	> 30h
	- Potenza ridotta	> 80h	> 60h

PrimaLED ITA 2.0

Lampada da lavoro portatile a LED



PrimaLED

La lampada PRIMA GIFAS è ora disponibile con l'innovativa tecnologia a LED.

In questo modo potrete approfittare di tutti i vantaggi che la lampada PRIMA ha offerto fino ad oggi con la più recente tecnologia a LED

La PrimaLED **Made in Italy** è una lampada da lavoro professionale ad alta tecnologia, dotata di una grande potenza luminosa e caratterizzata da un basso consumo energetico

Questa lampada da lavoro garantisce un'illuminazione ottimale, simmetrica ed omogenea della superficie da illuminare.

Il suo uso pratico consente l'installazione a soffitto, orizzontale, o verticale.

Dati tecnici

Alimentazione:	220÷240Vac 50/60Hz 20÷28Vac/dc 40÷58Vac/dc
Corpo illuminante:	LED
CRI	80
Potenza:	25,2W
Temperatura di colore correlata:	5.700K
Flusso luminoso:	4.200lm (165lm/W)
Decadimento:	L80 B10 >60'000h*
Grado di protezione:	IP65
Classe di isolamento:	I (230V con presa) II (230V senza presa) III (24/48V)
Resistenza all'impatto	IK08
Range di temperatura:	-20°C a +40°C
Dimensioni (LxAxP):	305x295x110 mm
Peso:	3,1 kg
Normative:	EN60598-2-4 - EN60598-2-24
Rischio fotobiologico:	RG1 unlimited IEC/TR 62788

*Dopo 60'000h di funzionamento, il 90% dei moduli LED fornisce ancora l'80% del flusso luminoso iniziale

NUOVA
Con la più recente
tecnologia a LED
100%

**MADE
IN
ITALY**

Caratteristiche del prodotto

- Accensione immediata con flusso 100%
- Bassi consumi con alto flusso luminoso
- Riscaldamento minimo
- Assenza di manutenzione
- Durata extra
- Nessuna radiazione UV / IR
- Corpo giallo in policarbonato resistente agli urti con bordo gommato per assicurare la massima resistenza
- Calotta di protezione in policarbonato
- Maniglia con funzione di sostegno e di fissaggio per posizionare la lampada nella posizione desiderata
- Possibilità di riparazione per ogni singolo componente.
- Adatta per l'utilizzo in ambienti con parti meccaniche in movimento
- Possibilità di personalizzazione



Stativo



Accessori di fissaggio



Versione con presa sul retro

Codice	Articolo	Descrizione
151000	99530L5KA281SN	PrimaLED 230Vac 25,2W 4200lm 5.700K-5m cavo e spina CEE 230V IP67
151003	99530L5KA781P81SN	PrimaLED 230Vac 25,2W 4200lm 5.700K-5m cavo e spina/presa CEE 230V IP67
151001	99532L5KA282SN	PrimaLED 20~28Vac 25,2W 4200lm 5.700K-5m cavo e spina CEE 24V IP67
151004	99532L5KA382P82SN	PrimaLED 20~28Vac 25,2W 4200lm 5.700K-5m cavo spina/presa CEE 24V IP67
151002	99534L5KA283SN	PrimaLED 40~58Vac 25,2W 4200lm 5.700K-5m cavo e spina CEE 48V IP67
151005	99534L5KA383P83SN	PrimaLED 40~58Vac 25,2W 4200lm 5.700K-5m cavo spina/presa CEE 48V IP67
100367	9950.18.00	Staffa ad U in acciaio trattato per fissaggio a parete
100370	9950.21.00	Staffa ad U in acciaio trattato per fissaggio su stativo
105601	9950.22.00SA	Staffa ad U in acciaio trattato con due magneti permanenti
105076	915EN	Stativo in acciaio zincato telescopico estensione da 1,22m a 2,75m

PrimaLED ITA Akku

Lampada a batteria da lavoro portatile a LED



PrimaLED Akku

Tutta la qualità, l'affidabilità e la robustezza di PrimaLED da portare dove vuoi e senza necessità di fili!

La nuova PrimaLED Akku coniuga gli ultimi ritrovati della tecnologia LED e una potente batteria ricaricabile agli ioni di litio per garantire un'autonomia di utilizzo fino a più di 16 ore!

La PrimaLED Akku, orgogliosamente Made in Italy, è una lampada da lavoro professionale ad alta tecnologia dotata di una batteria che ne consente l'utilizzo senza fili garantendo la massima duttilità d'impiego.

Il suo potente flusso luminoso è regolabile ed è caratterizzato da un fascio simmetrico che illumina omogeneamente l'area di lavoro.

La resistentissima maniglia integrata realizzata in PA6 consente di posizionare la lampada su qualunque superficie piana e con l'impiego degli accessori opzionali è possibile trasformarla in una mini torre faro portatile o fissarla a pareti o soffitti, sia in verticale, sia in orizzontale. Qualora necessitate di un accessorio specifico GIFAS Electric vi proporrà una soluzione su misura fatta apposta per voi.

Caratteristiche del prodotto:

Orgogliosamente progettata e prodotta in Italia

Accensione immediata con flusso 100%.

Bassi consumi ed elevato flusso luminoso grazie alla **sorgente luminosa Made in Italy**.

Batteria ricaricabile agli ioni di litio intelligente con funzione bilanciamento e possibilità di ricarica anche sui mezzi di lavoro.

Lunga autonomia di utilizzo, fino ad oltre 16 ore.

Riscaldamento minimo.

Assenza di manutenzione.

Assenza di radiazioni UV / IR.

Tastierino sinottico con comando accensione, regolazione su livelli (25%-50%-100%), indicazione del livello di regolazione, indicazione dello stato di carica residua della batteria (25%-50%-75%-100%).

Passaggio automatico alla funzione "Risparmio energetico" in prossimità dell'esaurimento della carica residua (15 minuti di riserva di sicurezza al 25% di regolazione).

Corpo giallo in policarbonato resistente agli urti con bordo gommato (massima resistenza agli urti).

Schermo di protezione in policarbonato opalino.

Maniglia in PA6 con funzione di sostegno e di fissaggio per il posizionamento della lampada in funzione delle necessità di illuminamento.

Valvola anticondensa integrata.

Possibilità di riparazione della lampada e di sostituzione di ogni singolo componente.

Adatta per l'utilizzo in ambienti con parti meccaniche in movimento grazie all'assenza di effetti stroboscopici.

Possibilità di personalizzazione con logo azienda/organizzazione/ente e/o configurazioni su misura.

E' una PrimaLED GIFAS Electric originale

Accessori di serie:

- Adattatore da rete 230Vac - 19Vdc di potenza 40W

- Adattatore per ricarica con spinotto accendisigari per ricarica da automezzi 12-24V

Codice	Articolo	Descrizione
158566	995LAK4K	PrimaLED Akku 25,2W 4200lm 4.000K Bat.Li-Ion 6Ah Aut.4h con caricatore
158567	995LAK5K	PrimaLED Akku 25,2W 4200lm 5.700K Bat.Li-Ion 6Ah Aut.4h con caricatore

NUOVA
Con la più recente
tecnologia a LED
100%
**MADE
IN
ITALY**

Dati tecnici:

Alimentazione:	10 ÷ 30Vdc
Corpo illuminante:	LED
CRI	80
Potenza regolabile:	25,2W (100%) 12,6W (50%) 6,3W (25%)
Temperatura di colore correlata:	a scelta tra 4.000K e 5.700K
Flusso luminoso:	4.200lm (100%) 2100lm (50%) 1050lm (25%)
Decadimento:	L80 B10 >60'000h*
Accumulatore:	Ioni di litio 22,2V 6.000mAh
Autonomia di utilizzo: (con batteria a piena carica)	Potenza 25% 16h Potenza 50% >8h Potenza 100% > 4h < 8h (ciclo completo)
Tempo di ricarica:	< 8h (ciclo completo)
Grado di protezione:	IP65
Classe di isolamento:	III
Resistenza all'impatto:	IK08
Temperatura di lavoro:	da -20°C a +40°C
Dimensioni (L x A x P):	305 x 295 x 110 mm
Peso:	3,7kg
Normative:	EN60598-2-4 - EN60598-2-24
Rischio fotobiologico:	RG1 unlimited IEC/TR 62788

*Dopo 60'000h di funzionamento, il 90% dei moduli LED fornisce ancora l'80% del flusso luminoso iniziale

ANTARES

Proiettore a LED serie 930F GIFAS con gabbia e griglia di protezione



NUOVO
Con la più recente
tecnologia a LED
100%

**MADE
IN
ITALY**

Caratteristiche del prodotto

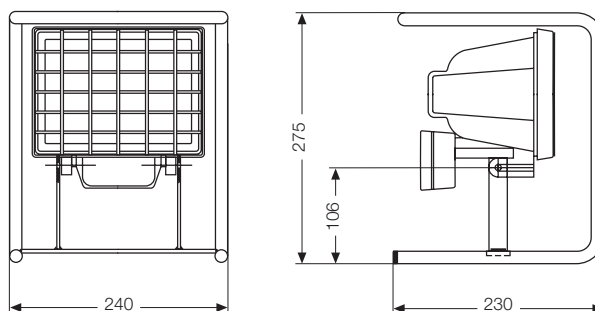
- Proiettore a LED mobile con corpo pressofuso in alluminio, alettato per un'ottimale dispersione del calore
- Vetro temperato con guarnizione di tenuta in gomma silconica
- Scatola di derivazione in poliammide con fermacavo e passacavo
- Chiusura del corpo faro con cornice portavetro a vite.
- Grado di protezione IP65
- Gabbia antiurto e griglia di protezione
- 5m di cavo H07RN-F sez.2X2,5mmq e spina 24V 2P IP67

Dati tecnici:

Tensione max	24Vac +/-5%
Potenza corpo illuminante	20W
Potenza assorbita	23W
Potenza luminosa	2800lm
CRI	80
Decadimento:	L80 B10 >60'000h*
Temperatura di colore correlata	5.700K
Efficienza luminosa	140lm/W
Grado di protezione	IP65
Corpo illuminante	56 LED SMD Luxeon 2835 Piastra in alluminio spessore 1mm colore bianco

*Dopo 60'000h di funzionamento, il 90% dei moduli LED fornisce ancora l'80% del flusso luminoso iniziale

Dimensioni:



Potenza	Tensione	Codice	Descrizione	Descrizione	Lumen
20W	24Vac	144956	930LA282SN	Faretto serie 930Led 24Vac-20W 2800lm con 5m di cavo e spina IP67	2800lm

Ciclope

Lampada da banco a LED professionale



NUOVA

Con la più recente tecnologia a LED

Caratteristiche del prodotto:

Prodotta nel nostro stabilimento di Massarosa in provincia di Lucca la **CICLOPE** è la lampada da banco a LED professionale definitiva che coniuga le proprietà elastiche della gomma alla tecnologia illuminotecnica LED, dando vita ad uno strumento di lavoro unico nel suo genere. E' impossibile diffidare dalle imitazioni, perché NON ci sono altre lampade così.

- I punti di forza della **CICLOPE** sono:
- La robustezza e la resistenza nel tempo della gomma, noi siamo la GIFAS!
- La luminosità e l'efficienza energetica dei LED di ultima generazione, per guardare in avanti.
- Il comfort visivo dato dalla lente opalina in vetro temprato, vederci chiaro, sempre.
- La versatilità di un braccio che può orientarla in qualunque direzione, non teme le vibrazioni.
- Il pratico interruttore in gomma sulla testa della lampada, per un risparmio energetico ancora più elevato.
- La facilità d'installazione garantita da una base fissabile a qualsiasi superficie, piana, verticale o inclinata.
- Il valore nel tempo del marchio GIFAS: i nostri prodotti sono sempre riparabili, un investimento.

La **CICLOPE** dà il meglio di sé in ogni applicazione industriale dov'è necessario illuminare un compito visivo come quello di centri di lavoro, officine, macchinari, postazioni di controllo e applicazioni speciali come l'allestimento di veicoli; il grado di protezione IP65 e l'alimentazione in bassa tensione la rendono perfetta per il settore industriale.

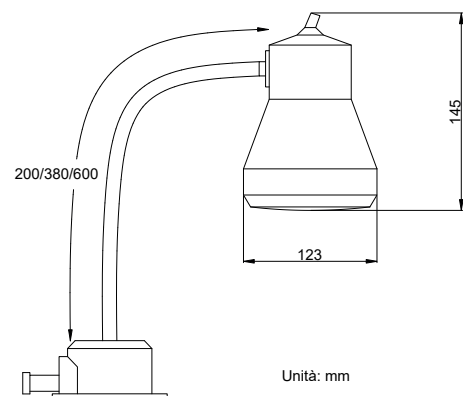
Completa assenza di effetti stroboscopici e flickering secondo direttiva 2009/125/CE e regolamento attuativo 01/10/2019.

Se trovare la lampada da banco giusta è un'ODISSEA, allora la scelta è una sola: **CICLOPE**.

Dati tecnici:

- Potenza	8W
- Tensione	24÷48Vac/dc
- Flusso Luminoso	920lm
- Fascio Luminoso	120°
- Efficienza luminosa	115lm/W
- Temperatura di colore correlata	5000K
- CRI	80
- Braccio flessibile	FL: Lunghezza 600mm FM: Lunghezza 380mm FC: Lunghezza 200mm
- Grado di protezione	IP65
- Classe di isolamento	III
- Temperatura di esercizio	da -10°C -a +40°C
- Alimentazione:	3m di cavo H07RN-F sez. 2x1mmq GIALLO

Dimensioni:



Codice	Articolo	Descrizione
170379	994NLFL	Lampada da banco LED CICLOPE 24/48Vac-dc 8W braccio flessibile 600mm
170380	994NLFL-M	Lampada da banco LED CICLOPE 24/48Vac-dc 8W braccio flessibile 600mm e magnete
166504	994NLFM	Lampada da banco LED CICLOPE 24/48Vac-dc 8W braccio flessibile 380mm
167881	994NLFM-M	Lampada da banco LED CICLOPE 24/48Vac-dc 8W braccio flessibile 380mm e magnete
170382	994NLFC	Lampada da banco LED CICLOPE 24/48Vac-dc 8W braccio flessibile 200mm
170381	994NLFC-M	Lampada da banco LED CICLOPE 24/48Vac-dc 8W braccio flessibile 200mm e magnete
101232	1212T632PG	Trasformatore fisso serie 1212 63VA 230/24V

969 Lampade da lavoro e da ispezione portatili



Versione
a LED



Caratteristiche del prodotto

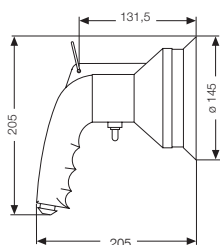
- Corpo interamente in gomma con bordo paracolpi
- Anello appendi lampada in acciaio INOX Ø 50mm
- Fascia di chiusura a vite in acciaio INOX
- Interruttore a tre posizioni: ON, OFF e ON momentaneo, protetto da cappuccio in gomma
- Parabola con deposizione sottovuoto di un film di alluminio purissimo
- Versioni con emissione luminosa concentrata (spot) o diffusa (flood)
- Lampadina alogena ad alta resa e lunga durata (2000h)
- Bloccaggio cavo con dispositivo antistrappo ed antitorsione
- Griglia di protezione in acciaio INOX (opzionale)
- Costruzione a norme CEI EN 60598-1 / CEI EN 60598-2-8
- Lampadina alogena inclusa

Dati tecnici versione LED.

Tensione:	24Vac/dc
Potenza LED:	6x2W
Temperatura di colore correlata:	5.700K
Flusso luminoso	1400Lm
Grado di protezione:	IP54
Classe di isolamento:	III
Peso:	1kg

Dati tecnici versione alogena:

Attacco:	GY6,35
Tensione:	24Vac/dc
Potenza:	50W-100W
Grado di protezione:	IP54
Classe di isolamento:	III
Peso:	1kg



Codice	Articolo	Descrizione	Lumen
124541	969LED24V	Lampada da ispezione serie 969 24Vac 6x2W LED 5.700K IP54 cavo 5m e spina 24Vac 16A	1400
105364	969S21A282SN	Lampada da ispezione serie 969 24Vac 100W IP54 "Spot" cavo 5m e spina 24Vac 16A	2000
105334	969L21A282SN	Lampada da ispezione serie 969 24Vac 100W IP54 "Flood" cavo 5m e spina 24Vac 16A	2000
105380	969S25A282SN	Lampada da ispezione serie 969 24Vac 50W IP54 "Spot" cavo 5m e spina 24Vac 16A	950
105345	969L25A282SN	Lampada da ispezione serie 969 24Vac 50W IP54 "Flood" cavo 5m e spina 24Vac 16A	950
105354	969S15A2	Lampada da ispezione serie 969 12Vdc 50W IP54 "Spot" cavo 5m	950

955 - 988 LED Lampade da lavoro e da ispezione portatili



Caratteristiche del prodotto

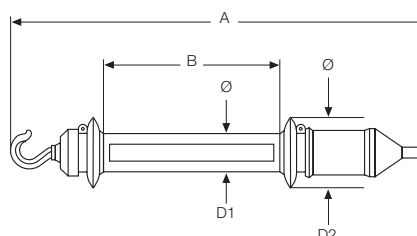
- Impugnatura e cappuccio in materiale termoplastico con bordo paracolpi
- Involucro in policarbonato rigato internamente per migliorare la diffusione luminosa ed evitare l'abbagliamento, con schermo antiriflesso
- Gancio girevole per orientare la luce a lampada appesa
- Fascette di chiusura in acciaio INOX; fermacavo antistrappo e antitorsione
- Alimentatori incorporati
- Corpo illuminante con strisce LED ad alta efficienza luminosa con CRI 90
- Temperatura di colore correlata 5.000K
- Decadimento L70 B50 >50.000 ore

Dati tecnici

Tensione:	24Vac/dc - 230Vac
Potenza max:	24W
Grado di protezione:	IP55
Classe di isolamento:	II

Codice	Articolo	Descrizione
128819	955-LED	Lampada 955 24Vac-dc 2,4W 5m cavo 2x0,75mm ² senza spina
128930	988L122A182SN	Lampada 988 a LED 12W 24Vac 5m di cavo 2x1mm ² spina 24Vac 16A IP67
129609	988L120A181SN	Lampada 988 a LED 12W 230Vac 5m di cavo 2x1mm ² spina 230Vac 16A IP67
128933	988L242A182SN	Lampada 988 a LED 24W 24Vac 5m di cavo 2x1mm ² spina 24Vac 16A IP67
129610	988L240A181SN	Lampada 988 a LED 24W 230Vac 5m di cavo 2x1mm ² spina 230Vac 16A IP67

Dimensioni:



Potenza	Tensione	Dimensioni (mm)				Peso senza cavo	Lumen
		A	B	C'	D ²		
2,4W LED	24Vac-Dc	291	125	36	44	185g	240lm
12W LED	24Vac	586	250	50	75	620g	1200lm
12W LED	230Vac	646	250	50	75	700g	1200lm
24W LED	24Vac	836	500	50	75	950g	2400lm
24W LED	230Vac	886	500	50	75	980g	2400lm

951N

Calotte con lampadine fluorescenti o a LED



Caratteristiche del prodotto:

- Calotta di protezione lampada in policarbonato trasparente infrangibile
- Ghiera superiore di chiusura e gancio in poliammide con scatola di derivazione integrata
- Autoestinguento, antiurto, resistente alle forti escursioni termiche
- Entrata cavo ed eventuale continuazione linea tramite rubacorrente RCG7 per cavo 2x6mm²

Dati tecnici

Tensione max	24/48Vac/dc
Potenza max	60W
Grado di protezione	IP44
Classe di isolamento	II
Peso	0,8 kg
Costruzione a norme	CEI EN 60598-1 / CEI EN 60598-2-4



Codice	Articolo	Descrizione
128647	951N-E27-RCG7	Calotta 951N MAX 60W E27 con rubacorrente RCG7 per cavo 2x6mm ² (lampadina esclusa)
127201	951N-E27-RCG7LED	Calotta bassa 951N E27 con lampadina LED 48Vac/dc 10W con rubacorrente RCG7 per cavo 2x6mm ²
127597	951N-E27-RCG7LED24	Calotta bassa 951N E27 con lampadina LED 24Vac/dc 11W con rubacorrente RCG7 per cavo 2x6mm ²

LAMP LED

Lampadina a LED 24/48V E27



Caratteristiche del prodotto

- Resistente agli urti e alle vibrazioni
- Schermo in vetro antiurto
- Alta luminosità
- Lunga durata
- Attacco E27 a norma
- Dissipatore in alluminio

Dati tecnici:

Tensione	24/48Vac/dc
Potenza	10W - 11W
Flusso luminoso	1100lm - 1150lm
Colore LED	Bianco
CRI	80
Temperatura di colore correlata	6.000K
Attacco	E27
Temperatura di utilizzo	da -10°C a +40°C
Decadimento	L70 B50 >15.000h

Vantaggi

Queste lampadine a LED offrono una perfetta alternativa alle tradizionali lampadine ad incandescenza da 60/100W.

In questo modo si potrà facilmente raggiungere un risparmio energetico sostituendo semplicemente la lampadina.

L'attacco E27 garantisce la perfetta compatibilità con i tradizionali attacchi delle lampadine a incandescenza

Attraverso l'efficienza luminosa e la lunga durata i costi di manutenzione di sostituzione saranno notevolmente ridotti.

Dimensioni:



Codice	Articolo	Descrizione
120051	LAMP.LED1224E27	Lampadina LED 11W 24Vac/dc E27
120054	LAMP.LED1248E27	Lampadina LED 10W 48Vac/dc E27

ApolloLED ECO

**MADE
IN
GERMANY**



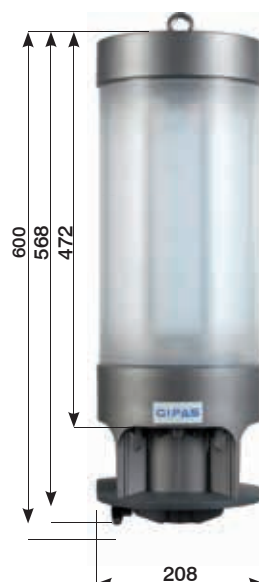
Caratteristiche del prodotto :

ApolloLED ECO è il lampione mobile a LED ad alta potenza GIFAS per l'illuminazione provvisoria a 360°
Ideale per ogni attività in esterno che necessiti di illuminare ampie superfici con consumi ridotti e grande facilità di installazione.

Dati tecnici lampione:

Tensione in ingresso:	100 - 277VacC
Potenza complessiva assorbita:	307,5W
Flusso luminoso:	32.321lm
Potenza LED:	110 lm/W
CRI	80
Temperatura di colore correlata:	5.000K
Decadimento:	L70 B50 >50.000h
Grado di protezione:	IP44
Classe d'isolamento:	I
Temperatura di funzionamento:	-25° C fino a +50° C
Dimensioni LxD:	600x208 mm
Peso:	7,5kg
Altezza d'impiego:	2,7 m
Superficie da illuminare:	>600 m²

Dimensioni:



Dati tecnici borsa:

L'ApolloLED ECO è fornito in una pratica borsa da trasporto	
Dimensioni	650x210mm
Peso	0,3kg

Dati tecnici stativo:

Stativo di facile e rapida installazione estensibile fino a 2,4m	
Altezza stativo aperto	2.400mm
Diametro gambe d'appoggio	1.280mm
Capacità di carico	50kg
Peso	9,4kg

Codice	Articolo	Descrizione
147664	KIT.AP250LED	Kit ApolloLED ECO 250W completo di 10m cavo, borsa, stativo 2,4m staffa
290922	AP250L-ECO	Apollo LED-Eco 250W 230V
291387	B.AP250L-ECO	Borsa Apollo LED-Eco
291388	S.AP250L-ECO	Stativo Apollo LED-Eco altezza massima 2,4m
133093	APCAVO10M	Cavo 10m con spina SCHUKO verde IP68 per Apollo Light/LED
147669	ST.45-AP440LED-2N	Staffa inclinata 45° per ApolloLED ECO

ApolloLED 2N



**MADE
IN
GERMANY**



Caratteristiche del prodotto :

ApolloLED 2N è il lampione mobile a LED ad alta potenza GIFAS per l'illuminazione provvisoria a 360°
Ideale per ogni attività in esterno che necessiti di illuminare ampie superfici con consumi ridotti e grande facilità di installazione.

Dati tecnici ApolloLED 2N

Tensione in ingresso:	100÷277 VAC
Potenza complessiva assorbita:	
– 50 % corpo illuminante:	220W
– 100 % corpo illuminante:	440W
N° di alimentatori	2
Flusso luminoso:	50.000lm
Potenza LED:	122lm/W
CRI	80
Quantità lampade:	896×0.5 W SMD-LED
Temperatura di colore correlata:	5.000K
Decadimento:	L70 B50 >50.000h
Grado di protezione:	IP44
Classe d'isolamento:	I
Temperatura di funzionamento:	-25°C fino +45°C
Materiale corpo e coperchio:	Termoplastica
Diametro esterno:	205mm
Lunghezza a sospensione:	900mm
Peso:	11kg
Altezza d'impiego:	3.5m
Superficie di illuminamento:	>700m ²
Flusso luminoso interamente disponibile all'accensione	

Dati tecnici Flight Case

L'ApolloLED 2N è fornibile in una pratico Flight case di trasporto

Lunghezza:	1.180 mm
Profondità:	280 mm
Altezza:	300 mm
Peso a vuoto:	8.6 kg

Dati tecnici stativo:

Stativo di facile e rapida installazione estensibile fino a 3,5m	
Altezza max.:	3.580mm
Diametro base:	1.280mm
Capacità di carico:	30 kg
Peso:	21.5 kg

Dimensioni:



Codice	Articolo	Descrizione
147601	KIT.AP440LED-2N	Kit ApolloLED 2N 440W completo di 10m cavo, flight case, stativo 3,5m
800211	AP440LED-2N	Apollo LED 2N 440W 230V 50.000lm 205 x 900mm n° LED 896
105892	AP640.FC	Flight case per Apollo Light e Apollo LED
133093	APCAVO10M	Cavo 10m con spina SCHUKO verde IP68 per Apollo Light/LED
105893	AP640.S	Stativo a cremagliera Apollo Light/LED elevazione da 1670mm a 3580mm

GTF LED N

Lampade tubolari Serie GTF a LED ad alta tenuta IP68 (10m)

**MADE
IN
ITALY**



Apparecchio di illuminazione stagno a LED, con involucro tubolare, per utilizzo su macchine utensili e in ambienti nei quali sia richiesto l'elevato grado di tenuta contro la penetrazione di liquidi e la particolare robustezza dell'involucro

- Involucro realizzato in metacrilato opaco per una migliore diffusione della luce e un minore abbagliamento, diametro esterno 54mm con spessore 3mm ad elevata resistenza meccanica
- Disponibili su richiesta con tubo in vetro borosilicato opaco
- Tappi di chiusura laterali in PA66 colore nero, serraggio con apposito dado in PA66 con espansione di n°3 guarnizioni O-ring in NBR completi di staffe di fissaggio
- Alimentazione tramite connettore maschio fisso IP68 completo di tappo e corrispettivo connettore femmina mobile IP68
- Disponibili anche in versione catenaria con alimentazione passante
- Nuove stecche LED Made in Italy ad alta efficienza luminosa e CRI 80
- Temperatura di utilizzo:
 - da -25°C a +35°C (versione standard a marchio ENEC)
 - da -25°C a +50°C (versione HT)
- Alimentatore elettronico per l'alimentazione delle stecche LED
- Decadimento L80 B10 >60'000h. Dopo 60'000h di funzionamento, il 90% dei moduli LED fornisce ancora l'80% del flusso luminoso iniziale.
- Angolo di apertura del fascio luminoso 180°
- Temperatura di colore correlata 4.000K e 5.700K
- Grado di protezione: IP68 (10m)



Connettore fisso IP68 completo di tappo

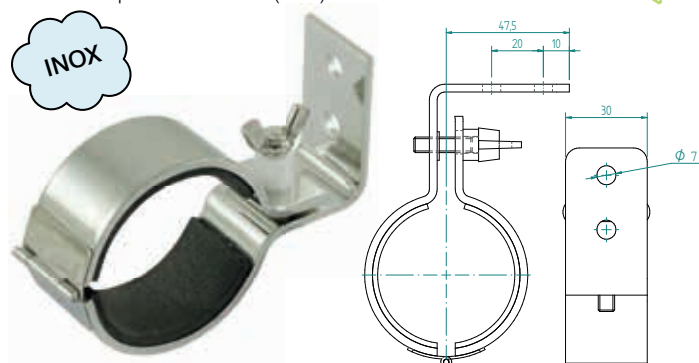


Su richiesta con tubo in vetro borosilicato opaco



Stecche a LED Made in Italy ad alta efficienza luminosa

INOX



Art. 840082

Staffa a L in acciaio inox V4A per lampade tubolari Ø54mm

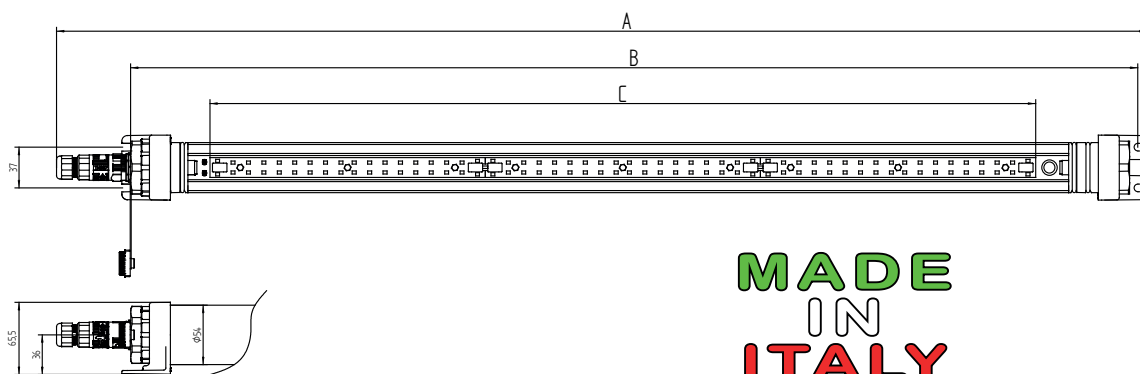


Illuminazione macchinari



Illuminazione cunicoli e tunnel

Dimensioni:



**MADE
IN
ITALY**

Temperatura di colore correlata 4.000K:

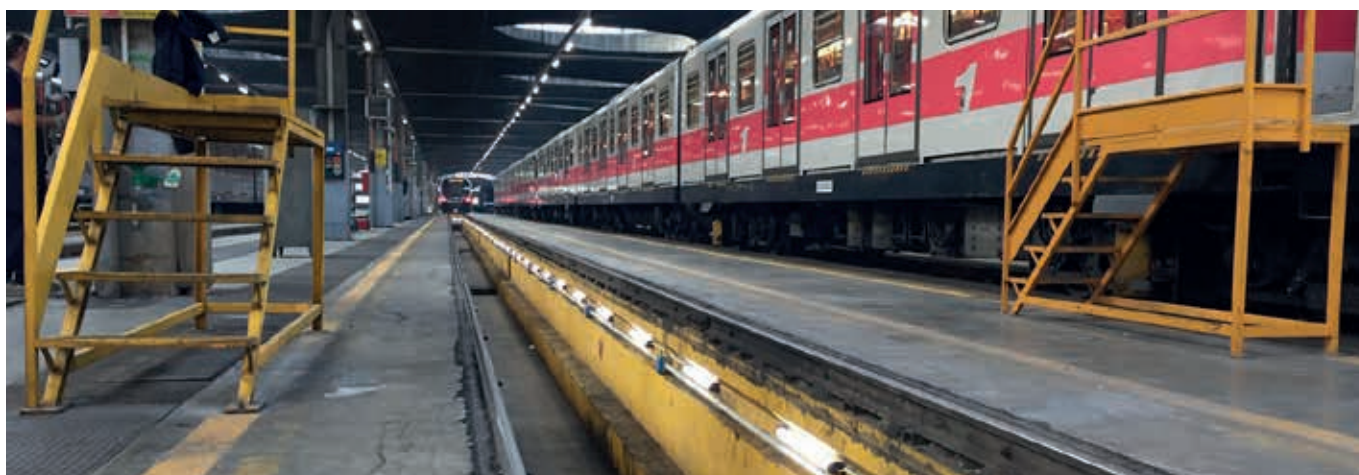
Tensione	Potenza	Codice	Articolo	A (mm)	B (mm)	C (mm)	Lumen (lm)
24Vac/dc	12W	156400	GTFLN4K2412M	566	502	250	2300
	24W	156401	GTFLN4K2424M	766	702	500	4600
	36W	156402	GTFLN4K2436M	1036	972	750	6900
	48W	156403	GTFLN4K2448M	1286	1222	1000	9200
48Vac/dc	12W	156404	GTFLN4K4812M	566	502	250	2300
	24W	156405	GTFLN4K4824M	766	702	500	4600
	36W	156406	GTFLN4K4836M	1036	972	750	6900
	48W	156407	GTFLN4K4848M	1286	1222	1000	9200
230Vac	12W	156408	GTFLN4K2312M	566	502	250	2300
	24W	156409	GTFLN4K2324M	766	702	500	4600
	36W	156410	GTFLN4K2336M	1036	972	750	6900
	48W	156411	GTFLN4K2348M	1286	1222	1000	9200

Per la versione con alimentazione passante aggiungere "-CAT" al termine dell'articolo
Per la versione con temperatura di utilizzo da -25°C a + 50°C, aggiungere "HT" alla fine del codice

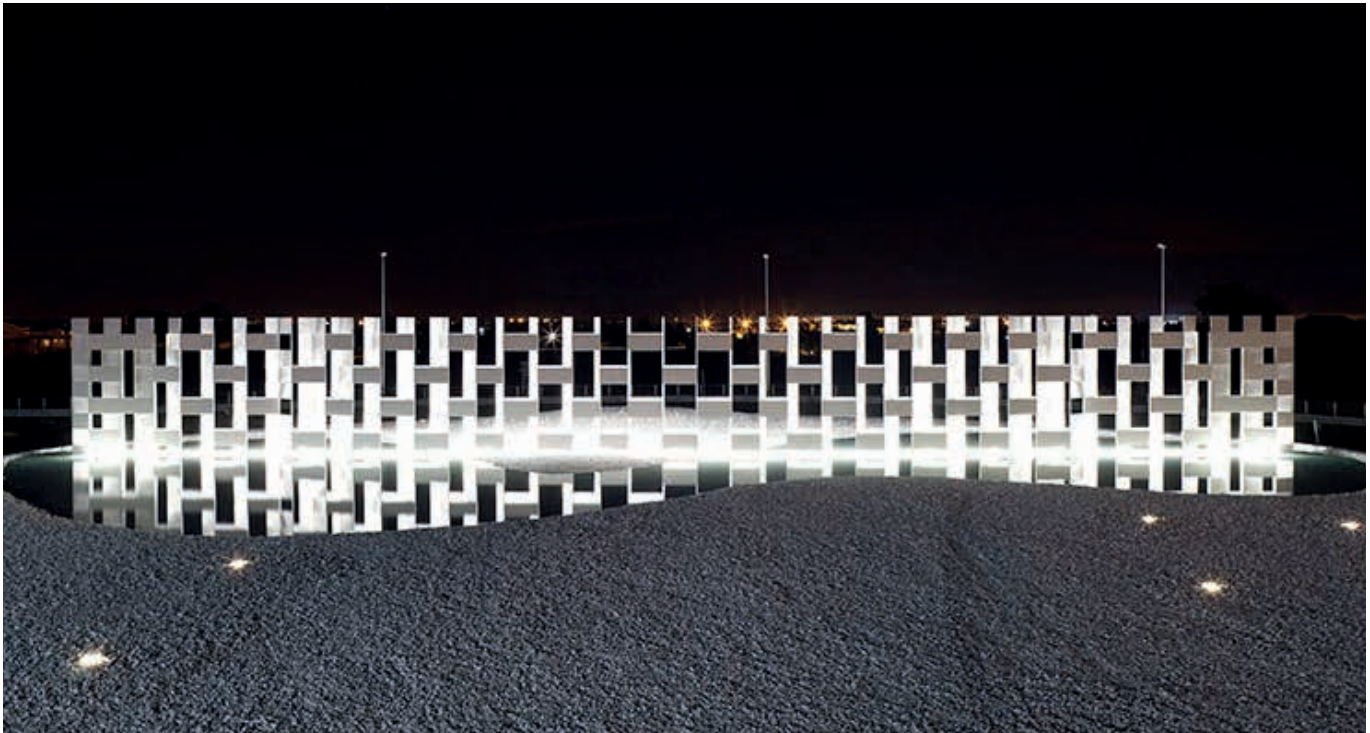
Temperatura di colore correlata 5.700K:

Tensione	Potenza	Codice	Articolo	A (mm)	B (mm)	C (mm)	Lumen (lm)
24Vac/dc	12W	156627	GTFLN5K2412M	566	502	250	2300
	24W	156628	GTFLN5K2424M	766	702	500	4600
	36W	156629	GTFLN5K2436M	1036	972	750	6900
	48W	156630	GTFLN5K2448M	1286	1222	1000	9200
48Vac/dc	12W	156631	GTFLN5K4812M	566	502	250	2300
	24W	156632	GTFLN5K4824M	766	702	500	4600
	36W	156633	GTFLN5K4836M	1036	972	750	6900
	48W	156634	GTFLN5K4848M	1286	1222	1000	9200
230Vac	12W	156635	GTFLN5K2312M	566	502	250	2300
	24W	156636	GTFLN5K2324M	766	702	500	4600
	36W	156637	GTFLN5K2336M	1036	972	750	6900
	48W	156638	GTFLN5K2348M	1286	1222	1000	9200

Per la versione con alimentazione passante aggiungere "-CAT" al termine dell'articolo
Per la versione con temperatura di utilizzo da -25°C a + 50°C, aggiungere "HT" alla fine del codice



Illuminazione fosse ferroviarie



Illuminazione monumenti e strutture



Illuminazione fosse ferroviarie



Illuminazione macchinari



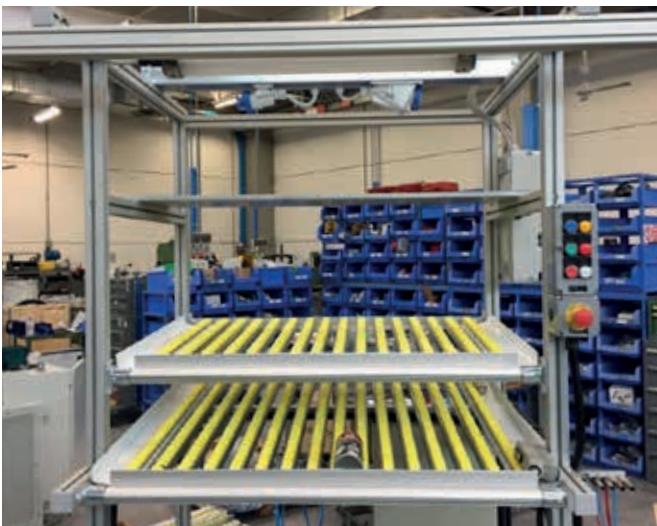
Illuminazione insegne e cartelli



Illuminazione cunicoli e tunnel



Illuminazione cunicoli e tunnel



Illuminazione banchi e strutture da lavoro



Illuminazione macchinari

AlphaLUXX Proiettori a LED made in GIFAS



Caratteristiche base

- Robusto corpo faro in alluminio pressofuso resistente alla corrosione (lega: 230D)
- Rivestimento in PTFE antisporcio indicato per l'industria alimentare
- Schermo monostrato in vetro con spessore 5mm o policarbonato IK10
- Guarnizione perimetrale a U
- Pellicola termoconduttiva per una perfetta dissipazione del calore
- Ridotto sviluppo di calore grazie alla più moderna tecnologia LED
- Elemento di compensazione della pressione anti condensa

- Flusso luminoso 100% interamente disponibile all'accensione
- Basso consumo energetico con elevato rendimento luminoso
- Nessuna manutenzione
- Ampia gamma di temperature operative
- Nessuna emissione di UV/IR
- Non sensibile alle vibrazioni
- A richiesta disponibile la versione con luminosità regolabile tramite alimentatore pilotabile con sistema 0-10V

PROGETTATO, SVILUPPATO e PRODOTTO da GIFAS

- **Elevata efficienza luminosa**
- **Rivoluzionario rivestimento in PTFE**
- **Estrema versatilità in termini di struttura, colore, potenza**
- **Costruzione con componenti di qualità**

La nuova generazione di proiettori 100% Made in Germany AlphaLUXX è caratterizzata da un design moderno e funzionale e da prestazioni TOP che ne garantiscono un'enorme duttilità d'impiego.

Le versioni con schermo in policarbonato sono particolarmente indicate per l'industria alimentare e il comparto food in generale.

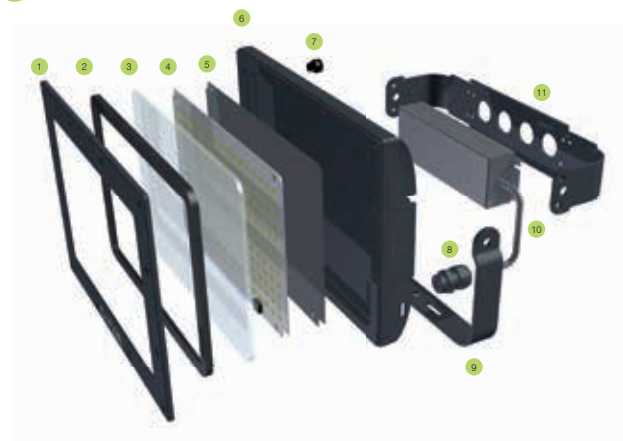
Il rivestimento antiaderente PTFE antisporcio e antipolvere e il corpo in alluminio pressofuso con alettature a spirale garantiscono un perfetto funzionamento anche a temperature elevate; la membrana speciale per la compensazione della pressione evita la formazione di condensa all'interno del faro anche in presenza di rilevanti escursioni termiche e gli schermi,

I fari Made in Germany della serie AlphaLUXX con schermo in policarbonato sono certificati dal TÜV Rheinland con grado di resistenza all'impatto **IK10**, ovvero il massimo previsto dalle norme IEC 62262:2002 e IEC 60068-2-75:1997 in riferimento agli impatti meccanici esterni sulle strutture di contenimento per equipaggiamenti elettrici.

Il grado di resistenza fornito all'impatto IK10 garantisce resistenza per urti fino a 20 joules, ovvero una **massa di 5Kg** lasciata cadere sulla superficie **da un'altezza di 400mm**

Componenti

- 1 Telaio in alluminio pressofuso
- 2 Guarnizione a U in silicone
- 3 Schermo frontale (Vetro o Policarbonato)
- 4 Scheda elettronica dei LED
- 5 Pellicola termoconduttiva
- 6 Scatola in alluminio pressofuso
- 7 Elemento di compensazione della pressione
- 8 Pressacavo
- 9 Staffa di montaggio
- 10* Alimentatore
- 11 Staffa alimentatore



AlphaLUXX



**MADE
IN
GERMANY**



Dati tecnici:

Tensione: 100÷240Vac (50-60Hz)
 Sorgente luminosa: SMD-LEDs
 Potenza: 120W
 Flusso luminoso: 18'636lm
 Resa LED: 155lm/W
 Temperatura di colore correlata: 4.000K (5.000K su richiesta)
 Fascio luminoso: 120°
 CRI: 80
 Decadimento: L70 B50 > 50.000h
 Grado di protezione: IP65
 Classe d'isolamento: I
 Temperatura di funzionamento: -30°C fino a +50°C
 Temperatura superficiale MAX: +90°C
 Materiale corpo: Alluminio pressofuso, lega 230 D
 Superficie alloggiamento LED: Rivestimento in PTFE
 Colore corpo faro: Nero
 Schermo: Policarbonato opaco IK10
 Vetro monostrato opaco 5mm
 Peso: 7.0kg
 Dimensioni (LxHxP): 389x252x106,5mm
 Alimentazione: 1m di cavo
 Certificazioni: ENEC, CE
 Rischio fotobiologico: Categoria ESENTE secondo EN62471

AlphaLUXX Small



**MADE
IN
GERMANY**



Dati tecnici:

Tensione: 100÷277Vac (50-60Hz)
 Sorgente luminosa: SMD-LEDs
 Potenza: 40W / 60W
 Flusso luminoso: 5.200lm / 7.320lm
 Resa LED: 130lm/W / 122lm/W
 Temperatura di colore correlata: 4.000K (5.000K su richiesta)
 Fascio luminoso: 120°
 CRI: 80
 Decadimento: L70 B50 > 50.000h
 Grado di protezione: IP65
 Classe d'isolamento: I
 Temperatura di funzionamento: 40W -30°C fino a +55°C
 60W -30°C fino a +50°C
 Temperatura superficiale MAX: +90°C
 Materiale corpo: Alluminio pressofuso, lega 230 D
 Superficie alloggiamento LED: Rivestimento in PTFE
 Colore corpo faro: Nero
 Schermo: Policarbonato opaco IK10
 Vetro monostrato opaco 5mm
 Peso: 2.7kg
 Dimensioni (LxHxP): 289x176x85,5mm
 Alimentazione: 1m di cavo
 Certificazioni: ENEC, CE
 Rischio fotobiologico: Categoria ESENTE secondo EN62471



Codice	Articolo	Descrizione
800360	ALPHALUXX40-PCSA-4K	Proiettore LED ALPHALUXX 40W 100-277Vac 5.200Lm 4.000K IP65 policarbonato opaco
156474	ALPHALUXX40-VT-4K	Proiettore LED ALPHALUXX 40W 100-277Vac 5.200Lm 4.000K IP65 vetro opaco
800361	ALPHALUXX60-PCSA-4K	Proiettore LED ALPHALUXX 60W 100-277Vac 7.320Lm 4.000K IP65 policarbonato opaco
155431	ALPHALUXX60-VT-4K	Proiettore LED ALPHALUXX 60W 100-277Vac 7.320Lm 4.000K IP65 vetro opaco
800231	ALPHALUXX120-PCSA-4K	Proiettore LED ALPHALUXX 120W 100-240Vac 18.636Lm 4.000K IP65 policarbonato opaco
145884	ALPHALUXX120-VT-4K	Proiettore LED ALPHALUXX 120W 100-240Vac 18.636Lm 4.000K IP65 vetro opaco

AlphaLUXX Small 25W 24-48V



24V
48V



Caratteristiche:

- Robusto corpo faro in alluminio pressofuso resistente alla corrosione (lega: 230 D)
- Rivestimento in PTFE antiscorco
- Schermo monostrato in policarbonato IK10 o vetro satinato
- Le versioni con schermo in policarbonato sono particolarmente indicate per l'industria alimentare e il comparto food in generale.
- Guarnizione perimetrale a U
- Pellicola termoconduttiva per una perfetta dissipazione del calore
- Ridotto sviluppo di calore grazie alla più moderna tecnologia LED
- Elemento di compensazione della pressione anti condensa
- Flusso luminoso 100% interamente disponibile all'accensione
- Basso consumo energetico con elevato rendimento luminoso
- Nessuna manutenzione
- Nessuna emissione di UV/IR
- Non sensibile alle vibrazioni

Dati tecnici:

Tensione:	24-48Vac/dc
Sorgente luminosa:	SMD-LEDs
Potenza assorbita:	25W
Flusso luminoso:	3'550lm
Resa LED:	142lm/W
Temperatura di colore correlata:	4.000K (5.000K su richiesta)
Fascio luminoso:	120°
CRI:	80
Decadimento:	L70 B50 > 50.000 h
Grado di protezione:	IP65
Classe d'isolamento:	III
Temperatura di utilizzo:	-30°C fino a +40°C
Temperatura superficiale MAX:	+90°C
Materiale corpo:	Alluminio pressofuso, lega 230 D
Superficie alloggiamento LED:	Rivestimento in PTFE
Colore corpo faro:	Nero
Schermo:	Policarbonato opaco IK10 Vetro monostrato opaco 5mm
Peso:	2.7kg
Dimensioni (LxHxP):	289x176x85,5mm
Alimentazione:	1m di cavo
Certificazioni:	CE
Rischio fotobiologico:	Categoria ESENTE secondo EN62471

**MADE
IN
GERMANY**

Assortimento 24V:

Codice	Articolo	Descrizione
800398	ALPHALUXX25-24-PC-4K	Proiettore LED ALPHALUXX 25W 20~28VAC/DC 4.000K IP65 Policarbonato opaco
156533	ALPHALUXX25-24-V4	Proiettore LED ALPHALUXX 25W 20~28VAC/DC 4.000K IP65 Vetro opaco
156663	ALPHAL25P4KA282S	Proiettore LED ALPHALUXX 25W 20~28VAC/DC 4.000K IP65 Policarbonato opaco 5m di cavo e spina 24V
156664	ALPHAL25V4KA282S	Proiettore LED ALPHALUXX 25W 20~28VAC/DC 4.000K IP65 Vetro opaco con 5m di cavo e spina 24V
156665	ALPHAL25P4KA282SG	Proiettore LED ALPHALUXX 25W 20~28VAC/DC 4.000K IP65 Policarbonato opaco 5m di cavo e spina 24V su gabbia
156666	ALPHAL25V4KA282SG	Proiettore LED ALPHALUXX 25W 20~28VAC/DC 4.000K IP65 Vetro opaco con 5m di cavo e spina 24V su gabbia
156667	ALPHAL2524P4K-AS	Proiettore LED ALPHALUXX 25W 20~28VAC/DC 4.000K IP65 Policarbonato opaco alimentatore separato
156668	ALPHAL2524V4K-AS	Proiettore LED ALPHALUXX 25W 20~28VAC/DC 4.000K IP65 Vetro opaco con alimentatore separato
156669	ALPHAL25P4KA282SM	Proiettore LED ALPHALUXX 25W 20~28VAC/DC 4.000K IP65 Policarbonato opaco 5m di cavo e spina 24V con magnete
156670	ALPHAL25V4KA282SM	Proiettore LED ALPHALUXX 25W 20~28VAC/DC 4.000K IP65 Vetro opaco con 5m di cavo e spina 24V con magnete

Assortimento 48V:

Codice	Articolo	Descrizione
800399	ALPHALUXX25-48-PC-4K	Proiettore LED ALPHALUXX 25W 40~55VAC/DC 4.000K IP65 Policarbonato opaco
156535	ALPHALUXX25-48-V4	Proiettore LED ALPHALUXX 25W 40~55VAC/DC 4.000K IP65 Vetro opaco
156671	ALPHAL25P4KA283S	Proiettore LED ALPHALUXX 25W 40~55VAC/DC 4.000K IP65 Policarbonato opaco 5m di cavo e spina 24V
156672	ALPHAL25V4KA283S	Proiettore LED ALPHALUXX 25W 40~55VAC/DC 4.000K IP65 Vetro opaco con 5m di cavo e spina 24V
156673	ALPHAL25P4KA283SG	Proiettore LED ALPHALUXX 25W 40~55VAC/DC 4.000K IP65 Policarbonato opaco 5m di cavo e spina 24V su gabbia
156674	ALPHAL25V4KA283SG	Proiettore LED ALPHALUXX 25W 40~55VAC/DC 4.000K IP65 Vetro opaco con 5m di cavo e spina 24V su gabbia
156675	ALPHAL2548P4K-AS	Proiettore LED ALPHALUXX 25W 40~55VAC/DC 4.000K IP65 Policarbonato opaco alimentatore separato
156676	ALPHAL2548V4K-AS	Proiettore LED ALPHALUXX 25W 40~55VAC/DC 4.000K IP65 Vetro opaco con alimentatore separato
156677	ALPHAL25P4KA283SM	Proiettore LED ALPHALUXX 25W 40~55VAC/DC 4.000K IP65 Policarbonato opaco 5m di cavo e spina 48V con magnete
156678	ALPHAL25V4KA283SM	Proiettore LED ALPHALUXX 25W 40~55VAC/DC 4.000K IP65 Vetro opaco con 5m di cavo e spina 48V con magnete

Proiettori e riflettori a LED



FlutLED24N Proiettore a LED 24W



FlutLED100N Proiettore a LED 100W



Risparmio
Energético

FlutLED2N (24W)

Tensione: 100÷240Vac 50/60Hz
Potenza LED: 24W
Flusso luminoso: 3'220lm
Efficienza luminosa: ca 135lm/W
CRI: 80
Decadimento: L70 B50: 135.000h
L80 B50: 85.000h
L90 B50: 41.000h

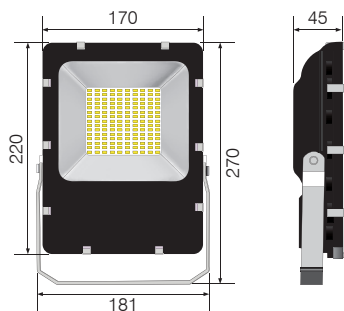
Mantenimento flusso luminoso: LM79, LM80, TM21
Resistenza all'accensione: >100'000 volte
Temperatura di colore correlata: 4.000K
Corpo faro: Alluminio IK08
Colore: Nero
Schermo: Vetro opaco
Grado di protezione: IP66
Classe d'isolamento: I
Temperatura di utilizzo: -20°C fino +50°C
Dimensioni (LxHxP): 220x170x45 mm
Peso: 2.4kg
Alimentazione: 1.4m di cavo 3x1mm²
Rischio fotobiologico: Categoria ESENTE secondo EN62471

FlutLED2N (100W)

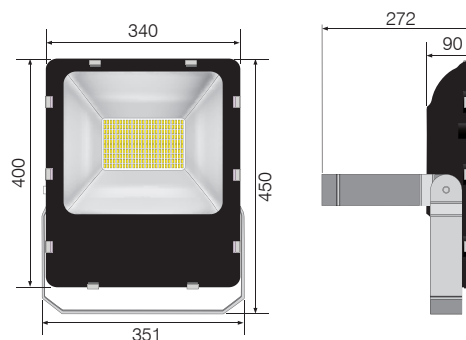
Tensione: 100÷240Vac 50/60Hz
Potenza LED: 100W
Flusso luminoso: 13.248lm
Efficienza luminosa: 135lm/W
CRI: 80
Decadimento: L70 B50: 135.000h
L80 B50: 85.000h
L90 B50: 41.000h

Mantenimento flusso luminoso: LM79, LM80, TM21
Resistenza all'accensione: >100'000 volte
Temperatura di colore correlata: 4.000K
Corpo faro: Alluminio IK08
Colore: Nero
Schermo: Vetro opaco
Grado di protezione: IP66
Classe d'isolamento: I
Temperatura di utilizzo: -20°C fino +50°C
Dimensioni (LxHxP): 400x340x90mm
Peso: 7.5 kg
Alimentazione: 1.4m di cavo 3x1mm²
Rischio fotobiologico: Categoria ESENTE secondo EN62471

Dimensioni



Dimensioni



Codice	Articolo	Descrizione
153728	FLUTLED24N4K	FlutLED2 24W 230Vac 3.220Lm Tcc 4.000K IP66 Fascio 120° vetro opaco con 1.4m di cavo 3x1mm ²

Codice	Articolo	Descrizione
153729	FLUTLED100N4K	FlutLED2 100W 230Vac 13.248Lm Tcc 4.000K IP66 Fascio 120° vetro opaco con 1.4m di cavo 3x1mm ²

FlutLED120N Proiettore a LED 120W



FlutLED150N Proiettore a LED 150W



Risparmio
Energetico

FlutLED2N (120W)

Tensione: 100÷240Vac 50/60Hz
Potenza LED: 120W
Flusso luminoso: 16.340lm
Efficienza luminosa: 135lm/W
CRI: 80
Decadimento: L70 B50: 135.000h
L80 B50: 85.000h
L90 B50: 41.000h

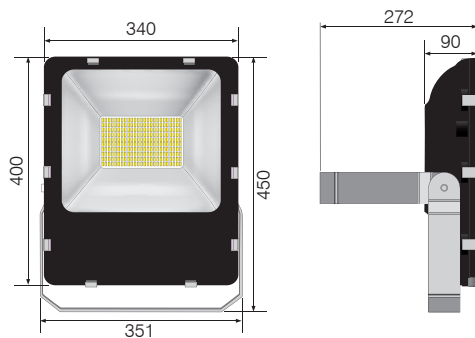
Mantenimento flusso luminoso: LM79, LM80, TM21
Resistenza all'accensione: > 100'000 volte
Temperatura di colore correlata: 4.000K
Corpo faro: Alluminio IK08
Colore: Nero
Schermo: Vetro opaco
Grado di protezione: IP66
Classe d'isolamento: I
Temperatura di utilizzo: -20°C fino +50°C
Dimensioni (LxHxP): 400x340x90mm
Peso: 7.5kg
Alimentazione: 1.4m di cavo 3x1mm²
Rischio fotobiologico: Categoria ESENTE secondo EN62471

FlutLED2N (150W)

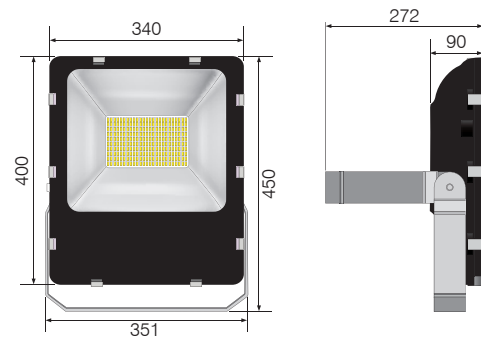
Tensione: 100÷240Vac 50/60Hz
Potenza LED: 150W
Flusso luminoso: 20.700lm
Efficienza luminosa: 135lm/W
CRI: 80
Decadimento: L70 B50: 135.000h
L80 B50: 85.000h
L90 B50: 41.000h

Mantenimento flusso luminoso: LM79, LM80, TM21
Resistenza all'accensione: > 100'000 volte
Temperatura di colore correlata: 4.000K
Corpo faro: Alluminio IK08
Colore: Nero
Schermo: Vetro opaco
Grado di protezione: IP66
Classe d'isolamento: I
Temperatura di utilizzo: -20°C fino +50°C
Dimensioni (LxHxP): 400x340x90mm
Peso: 7.5kg
Alimentazione: 1.4m di cavo 3x1mm²
Rischio fotobiologico: Categoria ESENTE secondo EN62471

Dimensioni



Dimensioni



Codice	Articolo	Descrizione
153730	FLUTLED120N4K	FlutLED2 120W 230Vac 16.340Lm Tcc 4.000K IP66 Fascio 120° vetro opaco con 1.4m di cavo 3x1mm ²

Codice	Articolo	Descrizione
153731	FLUTLED150N4K	FlutLED2 150W 230Vac 20.700Lm Tcc 4.000K IP66 Fascio 120° vetro opaco con 1.4m di cavo 3x1mm ²

DeltaLUXX 2

Il nuovo proiettore industriale a LED
PROGETTATO, SVILUPPATO e PRODOTTO da GIFAS



La nuova generazione di proiettori Made in Germany DeltaLUXX è caratterizzata da un design moderno e funzionale e da prestazioni TOP che ne garantiscono un'enorme duttilità d'impiego.

A garanzia di un'aspettativa di vita di almeno 80'000 ore la nuova serie DeltaLUXX ha come punti di forza il meglio del meglio dell'attuale tecnologia LED e accorgimenti tecnici specifici che consentono un'adeguata dissipazione del calore anche in ambienti soggetti all'accumulo di polveri e residui, ovvero la stragrande maggioranza degli scenari operativi industriali.

I proiettori DeltaLUXX hanno anche altri assi nella manica, oltre a una lunga parabola di utilizzo la grande efficienza luminosa consente distribuzione della luce omogenea anche in zone di difficile illuminazione o in caso di punti luce posti ad altezze elevate fino a 23m.

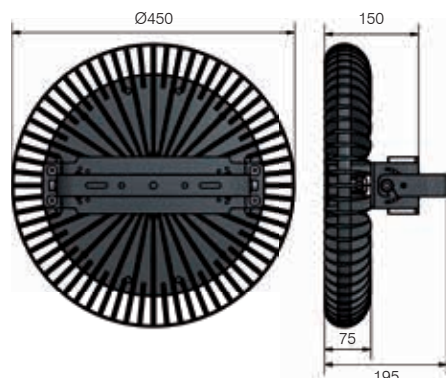
Il rivestimento antiaderente PTFE antisporco e antipolvere e il corpo in alluminio pressofuso con alettature a spirale garantiscono un perfetto funzionamento anche a temperature fino a 60°C; la membrana speciale per la compensazione della pressione evita la formazione di condensa all'interno del faro anche in presenza di rilevanti escursioni termiche e gli schermi, in spesso vetro di sicurezza o policarbonato completano il quadro rendendo i proiettori DeltaLUXX la scelta giusta anche per le più esigenti realtà industriali.



**MADE
IN
GERMANY**

- ✓ Utilizzabili in ambienti con altezza fino a 23m
- ✓ Design moderno e accattivante
- ✓ Installabili in ambienti con temperature fino a 65°C
- ✓ Redazione di studi illuminotecnici e piani di ammortamento personalizzati

Dimensioni



Componenti:

- 1 Cornice in alluminio pressofuso
- 2 Guarnizione a U in silicone
- 3 Schermo in policarbonato o vetro
- 4 Corpo illuminante a LED
- 5 Pellicola termoconduttiva
- 6 Corpo in alluminio pressofuso
- 7 Pressacavo con funzione di compesazione della pressione
- 8 Alimentatore
- 9 Staffa alimentatore
- 10 Staffa di fissaggio

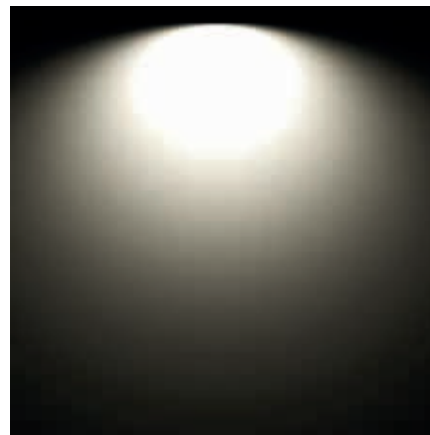
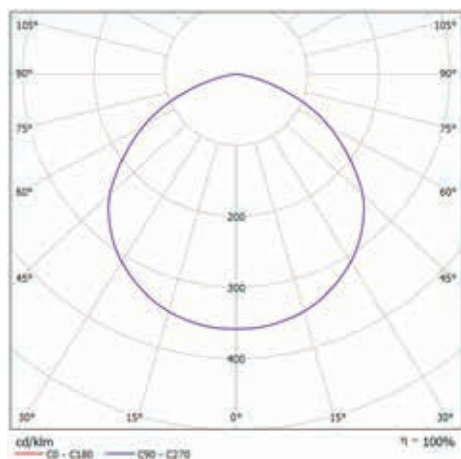


Dati tecnici:

Tensione	100÷277Vac (50/60Hz)
Sorgente luminosa	SMD-LEDs
Potenza	95W - 140W - 183W - 225W - 270W
Efficienza sistema	173lm/W - 160lm/W - 154lm/W 147lm/W - 144lm/W
Temperatura di colore correlata	5.000K
CRI	80
Angolo del fascio luminoso	Senza ottica apertura 120°
Decadimento	L70 B50 > 50.000h
Grado di protezione	IP65
Classe di isolamento	I
Temperatura di utilizzo	95W da -30°C a +65°C 140W da -30°C a +60°C 183W da -30°C a +55°C 225W da -30°C a +50°C 270W da -30°C a +45°C
Temperatura max. superficiale	+90°C
Materiale scocca	Alluminio pressofuso
Superficie scocca	Rivestimento PTFE (approvato per industria alimentare)
Colore scocca	Nero
Schermo	Vetro 3mm Policarbonato 3mm IK08
Peso	ca 9,5kg
Dimensioni (ØxH)	450x195mm
Alimentazione:	1m di cavo
Certificazioni	CE, ENEC



Curva fotometrica



Assortimento

Codice	Descrizione	Potenza	Flusso luminoso	Schermo	Altezza di installazione
800287	Proiettore LED DELTALUXX2 95W 5.000K 100÷240V 120° 15000lm in policarbonato	95W	15.700lm	PC	4-9m
800288	Proiettore LED DELTALUXX2 95W 5.000K 100÷240V 120° 16400lm in vetro	95W	16400lm	Vetro	4-9m
800289	Proiettore LED DELTALUXX2 140W 5.000K 100÷240V 120° 21400lm in policarbonato	140W	21400lm	PC	6-11m
800290	Proiettore LED DELTALUXX2 140W 5.000K 100÷240V 120° 22400lm in vetro	140W	22400lm	Vetro	6-11m
800291	Proiettore LED DELTALUXX2 183W 5.000K 100÷240V 120° 26800lm in policarbonato	183W	26800lm	PC	8-14m
800292	Proiettore LED DELTALUXX2 183W 5.000K 100÷240V 120° 28100lm in vetro	183W	28100lm	Vetro	8-14m
800293	Proiettore LED DELTALUXX2 225W 5.000K 100÷240V 120° 31000lm in policarbonato	225W	31000lm	PC	10-16m
800294	Proiettore LED DELTALUXX2 225W 5.000K 100÷240V 120° 32400lm in vetro	225W	32400lm	Vetro	10-16m
800295	Proiettore LED DELTALUXX2 270W 5.000K 100÷240V 120° 37530lm in policarbonato	270W	37530lm	PC	12-23m
800296	Proiettore LED DELTALUXX2 270W 5.000K 100÷240V 120° 38900lm in vetro	270W	38900lm	Vetro	12-23m

FlutLED HBR-N

Proiettore a LED per applicazioni industriali



Caratteristiche del prodotto:

Corpo in alluminio pressofuso con verniciatura a polveri AkzoNobel, ampia selezione di staffe e ganci, anche su misura, per rispondere ad ogni esigenza.

Disponibili versioni con apertura del fascio luminoso a 120° (Vetro/PC) o 60° (PC), a seconda dell'altezza d'installazione.

I proiettori per applicazioni industriali **FlutLED HBR-N** sono caratterizzati da un'elevata efficienza luminosa e sono indicati in tutte le situazioni dove sia richiesta un'illuminazione uniforme.

Il dissipatore di calore in alluminio pressofuso di alta qualità ed un trattamento della superficie con verniciatura a polvere di alta qualità rendono questi apparecchi robusti e affidabili nel tempo.

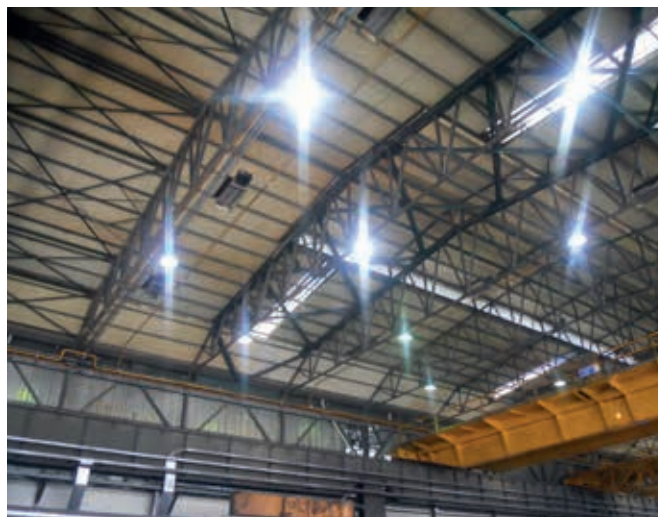
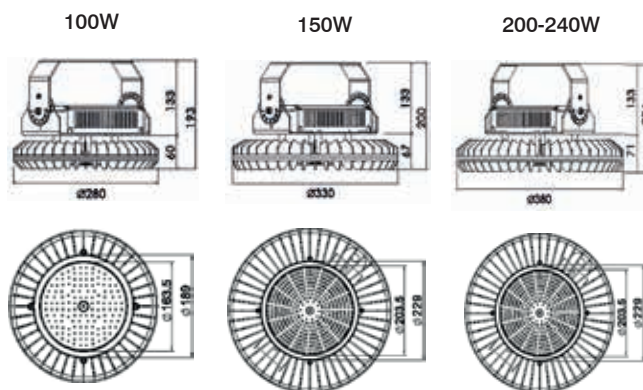
Con i proiettori per applicazioni industriali **FlutLED HBR-N** ridurrete sensibilmente il conto della bolletta energetica ed i costi di manutenzione rispetto ai prodotti obsoleti di vecchia generazione.

Gli specialisti GIFAS Electric sono a Vs. disposizione per la redazione di uno **studio illuminotecnico** e di un **piano di ammortamento** comparato.

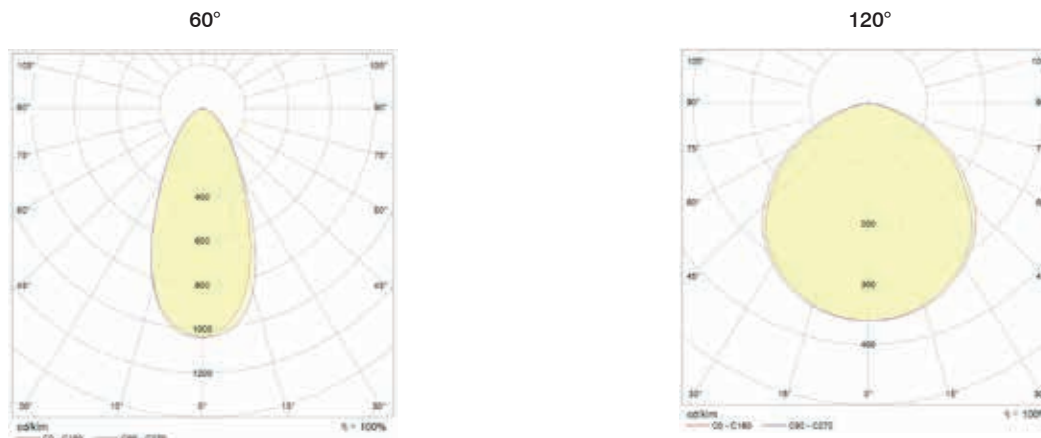
Dati tecnici:

Materiale corpo faro:	Alluminio pressofuso
Finitura:	Polveri AkzoNobel
Materiale schermo 120°:	Vetro/PC (a seconda del modello)
Materiale schermo 60°:	Polycarbonato
Alimentazione:	100÷240Vac 50/60Hz
Corpo illuminante:	LED
Potenze:	100W - 150W - 200W - 240W
Temperatura di colore correlata:	4.000K - 5.700K
CRI:	70
Flusso luminoso:	da 14.495lm a 37.662lm
Efficienza luminosa:	150lm/W
Decadimento <200W	L70 B50 >203,000 h L80 B50 >128,000 h L90 B50 >62,000 h
Decadimento >200W	L70 B10 >132,000 h L80 B10 >83,000 h L90 B10 >40,000 h
Grado di protezione:	IP65
Classe di isolamento:	I
Temperatura di lavoro:	da -20°C a +50°C
Peso:	3,8kg - 4,5kg - 5,7kg - 5,7kg
Normative:	EN60598-1 - EN60598-2-1
Rischio fotobiologico:	RG1 unlimited IEC/TR 62788

Dimensioni:

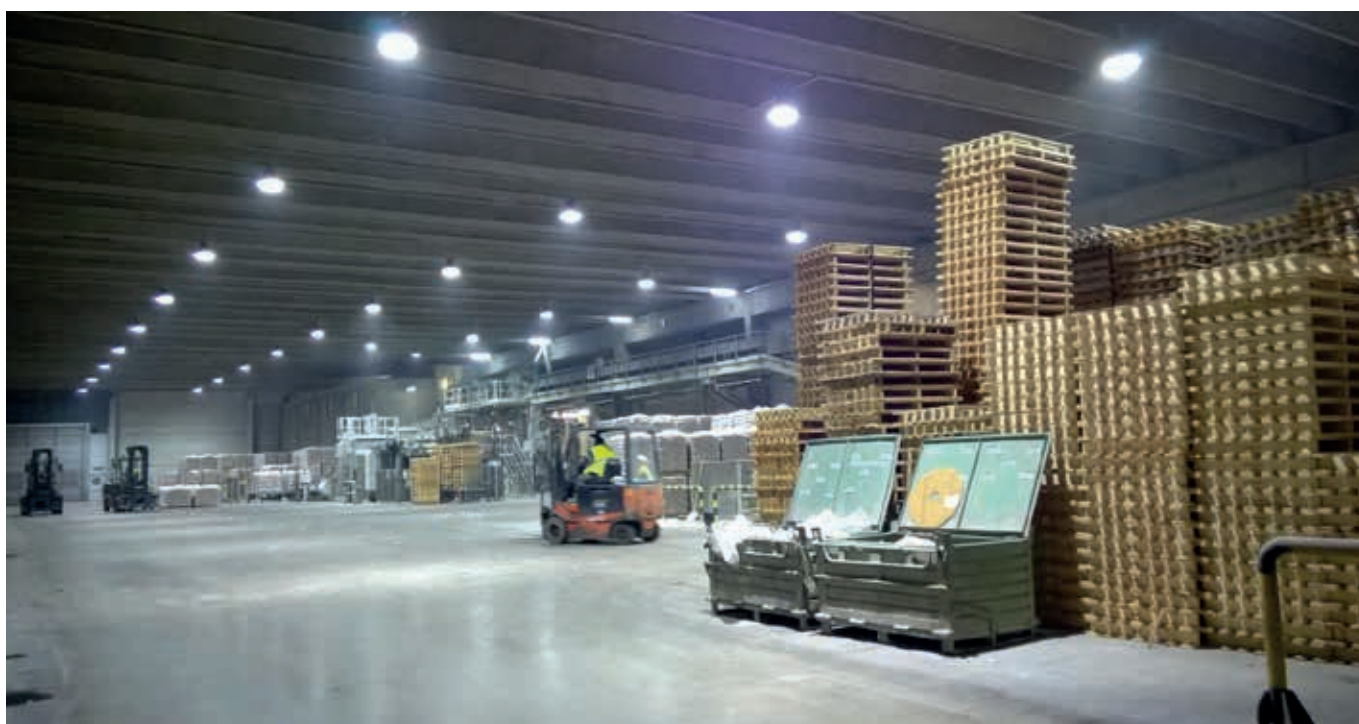


Curve illuminotecniche:



Assortimento

Codice	Articolo	Descrizione
160101	FLUTLEDHBRN100-4K	FlutLED HBR-N 100W 230V 120° 4.000K 15474lm schermo vetro trasparente cavo 30cm
160102	FLUTLEDHBRN150-4K	FlutLED HBR-N 150W 230V 120° 4.000K 23.741lm schermo vetro trasparente cavo 30cm
160103	FLUTLEDHBRN200-4K	FlutLED HBR-N 200W 230V 120° 4.000K 33.703lm schermo vetro trasparente cavo 30cm
160104	FLUTLEDHBRN240-4K	FlutLED HBR-N 240W 230V 120° 4.000K 37.662lm schermo vetro trasparente cavo 30cm
160105	FLUTLEDHBRN100-4K-60	FlutLED HBR-N 100W 230V 60° 4.000K 14.495lm schermo policarbonato cavo 30cm
160106	FLUTLEDHBRN150-4K-60	FlutLED HBR-N 150W 230V 60° 4.000K 22.597lm schermo policarbonato cavo 30cm
160107	FLUTLEDHBRN200-4K-60	FlutLED HBR-N 200W 230V 60° 4.000K 31.072lm schermo policarbonato cavo 30cm
160108	FLUTLEDHBRN240-4K-60	FlutLED HBR-N 240W 230V 60° 4.000K 35.015lm schermo policarbonato cavo 30cm
160301	FLUTLEDHBRN100-5.7K	FlutLED HBR-N 100W 230V 120° 5.700K 15.474lm schermo vetro trasparente cavo 30cm
160302	FLUTLEDHBRN150-5.7K	FlutLED HBR-N 150W 230V 120° 5.700K 23.741lm schermo vetro trasparente cavo 30cm
160303	FLUTLEDHBRN200-5.7K	FlutLED HBR-N 200W 230V 120° 5.700K 33.703lm schermo vetro trasparente cavo 30cm
160304	FLUTLEDHBRN240-5.7K	FlutLED HBR-N 240W 230V 120° 5.700K 37.662lm schermo vetro trasparente cavo 30cm
160305	FLUTLEDHBRN100-5.7K-60	FlutLED HBR-N 100W 230V 60° 5.700K 14.495lm schermo policarbonato cavo 30cm
160306	FLUTLEDHBRN150-5.7K-60	FlutLED HBR-N 150W 230V 60° 5.700K 22.597lm schermo policarbonato cavo 30cm
160307	FLUTLEDHBRN200-5.7K-60	FlutLED HBR-N 200W 230V 60° 5.700K 31.072lm schermo policarbonato cavo 30cm
160308	FLUTLEDHBRN240-5.7K-60	FlutLED HBR-N 240W 230V 60° 5.700K 35.015lm schermo policarbonato cavo 30cm
163109	49.012.02-KIT	Golfaro acciaio inox M12 A2 DIN580-10 KIT con viteria di fissaggio



SigmaLUXX

Plafoniera a LED ad alte prestazioni



NUOVA
Con la più recente
tecnologia a LED
100%

**MADE
IN
ITALY**

Perché scegliere SigmaLUXX:

Le plafoniere della serie **SigmaLUXX** sono caratterizzate da un'estrema compattezza e da prestazioni che ridefiniscono gli standard per questa categoria di prodotti, ma c'è molto di più!

SigmaLUXX coniuga i più recenti ritrovati tecnologici alla più tradizionale delle filosofie costruttive italiane: **prodotti con prestazioni ai massimi livelli e costruiti per durare a lungo nel tempo**; le altre plafoniere sono un acquisto, **SigmaLUXX è un investimento**.

SigmaLUXX è marchiata ENEC, il massimo riconoscimento del Mercato Europeo per un apparecchio elettrico ed è conforme a tutte le più severe normative di sicurezza europee.

SigmaLUXX è orgogliosamente italiana dalla testa ai piedi, il progetto ed ogni componente sono Made In Italy, l'assemblaggio ha luogo a Massarosa in provincia di Lucca.

SigmaLUXX è 5 volte sicura grazie alla garanzia quinquennale che copre ogni componente del prodotto.

SigmaLUXX è su misura, il nostro reparto tecnico e i consulenti di vendita vi daranno supporto nel configurare il prodotto sulla base delle vostre esigenze; sopralluoghi, studi illuminotecnici e piani di ammortamento sono inclusi nel servizio GIFAS Electric.

SigmaLUXX è sostenibile e attenta al portafoglio, la superba efficienza luminosa garantisce un elevato risparmio energetico e ogni singolo componente è sostituibile.

Tanti apparecchi possono definirsi plafoniere, ma solo **SigmaLUXX è SigmaLUXX**.

Caratteristiche principali:

Corpo in alluminio estruso verniciato a polveri epossipoliesteri di colore bianco traffico RAL9016.

Schermo in policarbonato con filtro UV co-estruso e guarnizione in TPU costampata.

Tappi di chiusura laterali in PA66 con guarnizione interna in silicone.

Alimentazione tramite connettore maschio fisso IP68 completo di tappo e corrispettivo connettore femmina mobile IP68.

Grado di protezione complessivo IP65.

Sorgente luminosa LED elevate performance disponibile in temperatura di colore correlata 4.000K e 5.700K.

Alimentatori a 230Vac, 24Vac/dc, 48Vac/dc.



Il valore aggiunto GIFAS Electric:

Staffe di fissaggio realizzate in acciaio armonico complete di viti in acciaio INOX e tasselli ad espansione per il fissaggio a soffitto o a parete.

Possibili versioni con pressacavo e cavo pre-cablato.

Possibili versioni con funzione emergenza.

Configurazioni con cavo binato e rubacorrente per le versioni in bassa tensione a 24Vac/dc, 48Vac/dc.

Versioni custom a richiesta, i nostri tecnici e i consulenti di vendita sono a disposizione per configurare la SigmaLUXX perfetta per rispondere alle vostre esigenze.

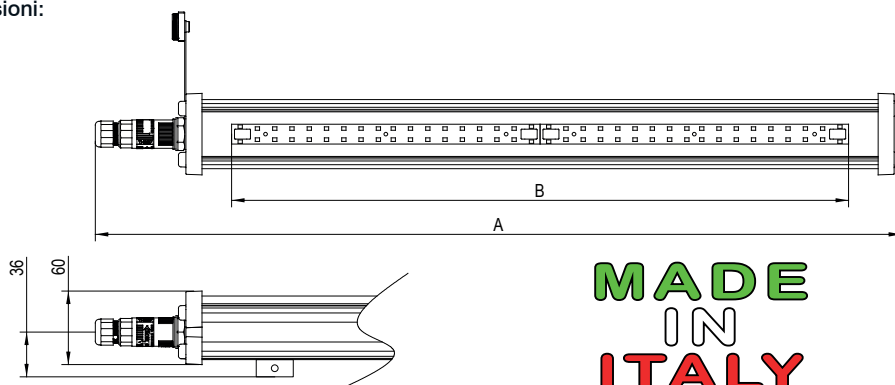
Dati tecnici:

Tensione:	24Vac-dc / 48Vac-dc / 230Vac
Sorgente luminosa:	Scheda illuminante a LED in alluminio con matrice LED ad alta efficienza
Potenze disponibili:	12W; 24W; 36W; 48W
Decadimento:	L80 B10 >60'000h*
Resa LED:	>160 lm/W
Colore della luce:	4000K - 5700K
Apertura fascio luminoso:	120°
Indice IRC:	Ra >80
Grado di protezione:	IP65
Classe d'isolamento:	II (230V) III (24-48V)
Temperatura di funzionamento:	da -25°C a +35°C (versione standard a marchio ENEC) da -25°C a +65°C (versione HT)

*Dopo 60'000h di funzionamento, il 90% dei moduli LED fornisce ancora l'80% del flusso luminoso iniziale



Dimensioni:



Clip di montaggio



Temperatura di colore correlata 4000K:

Tensione	Potenza	Codice	Articolo	A (mm)	B (mm)	Lumen tipici (lm)	Lumen reali (lm)
24Vac/dc	12W	162185	SGL4K2412	389	250	2300	1282
	24W	162186	SGL4K2424	653	500	4600	2564
	36W	162187	SGL4K2436	933	750	6900	3846
	48W	162188	SGL4K2448	1183	1000	9200	5128
48Vac/dc	12W	162189	SGL4K4812	389	250	2300	1282
	24W	162190	SGL4K4824	653	500	4600	2564
	36W	162191	SGL4K4836	933	750	6900	3846
	48W	162192	SGL4K4848	1183	1000	9200	5128
230Vac	12W	162193	SGL4K2312	389	250	2300	1282
	24W	162194	SGL4K2324	653	500	4600	2564
	36W	162195	SGL4K2336	933	750	6900	3846
	48W	162196	SGL4K2348	1183	1000	9200	5128

Per la versione con alimentazione passante aggiungere "-CAT" al termine dell'articolo
Per la versione con temperatura di utilizzo da -25°C a + 65°C, aggiungere "HT" alla fine del codice

Temperatura di colore correlata 5700K:

Tensione	Potenza	Codice	Articolo	A (mm)	B (mm)	Lumen tipici (lm)	Lumen reali (lm)
24Vac/dc	12W	162197	SGL5K2412	389	250	2300	1282
	24W	162198	SGL5K2424	653	500	4600	2564
	36W	162199	SGL5K2436	933	750	6900	3846
	48W	162200	SGL5K2448	1183	1000	9200	5128
48Vac/dc	12W	162201	SGL5K4812	389	250	2300	1282
	24W	162202	SGL5K4824	653	500	4600	2564
	36W	162203	SGL5K4836	933	750	6900	3846
	48W	162204	SGL5K4848	1183	1000	9200	5128
230Vac	12W	162205	SGL5K2312	389	250	2300	1282
	24W	162206	SGL5K2324	653	500	4600	2564
	36W	162207	SGL5K2336	933	750	6900	3846
	48W	162208	SGL5K2348	1183	1000	9200	5128

Per la versione con alimentazione passante aggiungere "-CAT" al termine dell'articolo
Per la versione con temperatura di utilizzo da -25°C a + 65°C, aggiungere "HT" alla fine del codice



SigmaLUXX Plus+

Plafoniera a LED con
flusso luminoso maggiorato
per altezze elevate



NUOVA
Con la più recente
tecnologia a LED
100%
**MADE
IN
ITALY**

Perché scegliere SigmaLUXX Plus+:

Da oggi SigmaLUXX è anche in versione **SigmaLUXX Plus+**, tutta l'italianità, la qualità, la robustezza, l'efficienza energetica, la compattezza e la facilità d'installazione della linea SigmaLUXX, ma con un flusso luminoso maggiorato del 30% adatto per tutte le applicazioni che necessitano un'altezza d'installazione più elevata rispetto a quella tipica delle plafoniere o in tutti quei casi dove sia necessario avere il massimo della luce col minimo ingombro.

SigmaLUXX Plus+ è marchiata ENEC, il massimo riconoscimento del Mercato Europeo per un apparecchio elettrico ed è conforme a tutte le più severe normative di sicurezza europee.

Se vuoi una plafoniera **Made in Italy**

Se vuoi una plafoniera di **qualità**

Se vuoi una plafoniera che **riduca il costo della bolletta energetica**

Se vuoi una plafoniera **garantita 5 anni**

Se vuoi una plafoniera **semplice e veloce da installare**

Se vuoi una plafoniera **riparabile e modificabile**

Se vuoi una **consulenza pre-vendita presso la tua sede da parte di un consulente qualificato**

Se vuoi un **servizio assistenza post-vendita operato da personale professionale e preparato**

Ti basterà chiedere di SigmaLUXX e SigmaLUXX Plus+ by GIFAS Electric

Caratteristiche principali:

Corpo in alluminio estruso verniciato a polveri epossipoliesteri di colore bianco traffico RAL9016.

Schermo in policarbonato con filtro UV co-estruso e guarnizione in TPU costampata.

Tappi di chiusura laterali in PA66 con guarnizione interna in silicone.

Alimentazione tramite connettore maschio fisso IP68 completo di tappo e corrispettivo connettore femmina mobile IP68.

Grado di protezione complessivo IP65.

Sorgente luminosa LED elevate performance disponibile in temperatura di colore correlata 4.000K e 5.700K.

Alimentatori a 230Vac, 24Vac/dc, 48Vac/dc.

Il valore aggiunto GIFAS Electric:

Staffe di fissaggio realizzate in acciaio armonico complete di viti in acciaio INOX e tasselli ad espansione per il fissaggio a soffitto o a parete.

Possibili versioni con pressacavo e cavo pre-cablato.

Possibili versioni con funzione emergenza.

Configurazioni con cavo binato e rubacorrente per le versioni in bassa tensione a 24Vac/dc, 48Vac/dc.

Versioni custom a richiesta, i nostri tecnici e i consulenti di vendita sono a disposizione per configurare la SigmaLUXX perfetta per rispondere alle vostre esigenze.

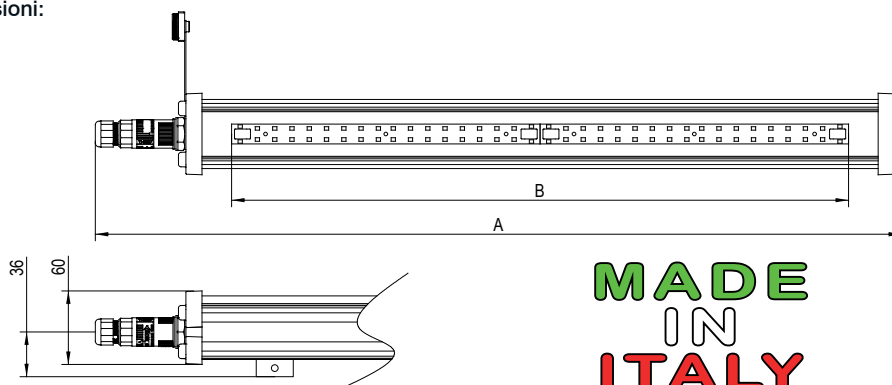
Dati tecnici:

Tensione:	24Vac-dc / 48Vac-dc / 230Vac
Sorgente luminosa:	Scheda illuminante a LED in alluminio con matrice LED ad alta efficienza
Potenze disponibili:	12W; 24W; 36W; 48W
Decadimento:	L80 B10 >60'000h*
Resa LED:	>160 lm/W
Temperatura di colore correlata:	4000K - 5700K
Apertura fascio luminoso:	120°
CRI	80
Grado di protezione:	IP65
Classe d'isolamento:	II (230V) III (24-48V)
Temperatura di funzionamento:	da -25°C a +35°C (versione standard a marchio ENEC) da -25°C a +65°C (versione HT)

*Dopo 60'000h di funzionamento, il 90% dei moduli LED fornisce ancora l'80% del flusso luminoso iniziale



Dimensioni:



Clip di montaggio



**MADE
IN
ITALY**

Temperatura di colore correlata 4000K:

Tensione	Potenza	Codice	Articolo	A (mm)	B (mm)	Lumen tipici (lm)	Lumen reali (lm)
24Vac/dc	12W	162185P	SGL4K2412+	389	250	2300	1954
	24W	162186P	SGL4K2424+	653	500	4600	3909
	36W	162187P	SGL4K2436+	933	750	6900	5863
	48W	162188P	SGL4K2448+	1183	1000	9200	7817
48Vac/dc	12W	162189P	SGL4K4812+	389	250	2300	1954
	24W	162190P	SGL4K4824+	653	500	4600	3909
	36W	162191P	SGL4K4836+	933	750	6900	5863
	48W	162192P	SGL4K4848+	1183	1000	9200	7817
230Vac	12W	162193P	SGL4K2312+	389	250	2300	1954
	24W	162194P	SGL4K2324+	653	500	4600	3909
	36W	162195P	SGL4K2336+	933	750	6900	5863
	48W	162196P	SGL4K2348+	1183	1000	9200	7817

Per la versione con alimentazione passante aggiungere "-CAT" al termine dell'articolo
Per la versione con temperatura di utilizzo da -25°C a + 65°C, aggiungere "HT" alla fine del codice

Temperatura di colore correlata 5700K:

Tensione	Potenza	Codice	Articolo	A (mm)	B (mm)	Lumen tipici (lm)	Lumen reali (lm)
24Vac/dc	12W	162197P	SGL5K2412+	389	250	2300	1954
	24W	162198P	SGL5K2424+	653	500	4600	3909
	36W	162199P	SGL5K2436+	933	750	6900	5863
	48W	162200P	SGL5K2448+	1183	1000	9200	7817
48Vac/dc	12W	162201P	SGL5K4812+	389	250	2300	1954
	24W	162202P	SGL5K4824+	653	500	4600	3909
	36W	162203P	SGL5K4836+	933	750	6900	5863
	48W	162204P	SGL5K4848+	1183	1000	9200	7817
230Vac	12W	162205P	SGL5K2312+	389	250	2300	1954
	24W	162206P	SGL5K2324+	653	500	4600	3909
	36W	162207P	SGL5K2336+	933	750	6900	5863
	48W	162208P	SGL5K2348+	1183	1000	9200	7817

Per la versione con alimentazione passante aggiungere "-CAT" al termine dell'articolo
Per la versione con temperatura di utilizzo da -25°C a + 65°C, aggiungere "HT" alla fine del codice



OmegaLUX

Proiettori industriali modulari ad alta potenza per grandi superfici



NUOVO

Con la più recente
tecnologia a LED

MADE IN ITALY

Perché scegliere OmegaLUX:

I proiettori industriali della serie **OmegaLUX** nascono per soddisfare i fabbisogni illuminotecnici delle aziende più esigenti.

La modularità di questo progetto è la chiave di volta che consente di rispondere flessibilmente e di garantire una soluzione su misura per ciascun scenario, dal singolo modulo con staffa a parete fino alle configurazioni più spinte da carroponete o torre faro.

OmegaLUX parla italiano, dal suo raffinato design industriale ai corpi faro e dalle sorgenti luminose alle cornici esterne in acciaio INOX: valore aggiunto allo stato puro.

OmegaLUX è la risposta semplice a situazioni complesse, ogni modulo è orientabile singolarmente: vera sartorialità illuminotecnica.

OmegaLUX è particolarmente indicato per le applicazioni all'aperto, il suo corpo pressofuso in alluminio conforme allo standard UNI 43100 a bassissimo livello d'impurità ferrose, unito a strati di rivestimento multipli culminanti con un top coating al PTFE di livello Automotive gli consentono di resistere ad anni di esposizione continua alle intemperie (Test nebbia salina di oltre 400 ore superato).

OmegaLUX è adatto all'installazione in **ambienti con presenza di ammoniaca e salmastro**.

OmegaLUX è **garantito 5 anni** in condizioni d'utilizzo standard, l'assistenza post vendita è curata da personale altamente preparato, qualità anche nel servizio.

OmegaLUX è figlio dell'innovazione, ma è stato progettato secondo la "Vecchia scuola" che voleva prodotti destinati a durare nel tempo ed essere sempre riparabili.

OmegaLUX pensa anche al Pianeta Terra, è realizzato con materiali "Nobili", a fine vita il prodotto può essere smontato e riciclato in un'ottica di economia circolare.

Disegnato, Progettato, Sviluppato e Prodotto in Italia da GIFAS Electric:

Corpo faro in alluminio pressofuso ultra dissipante conforme allo standard UNI 43100

Rivestimento esterno in PTFE antisporco

Sorgente luminosa LED Made in Italy ad elevata potenza con CRI fino a 90

PCB in lega d'alluminio ad alto contenuto di rame

Cornice di chiusura, staffe e viteria in INOX AISI 304

Alimentatori compatibili DALI 2 con protezione da sovraccarica 6kVA(FPE)/10kVA(FF)

Full cut-off

Schermo in vetro temperato ad alta trasparenza da 5mm o policarbonato su richiesta

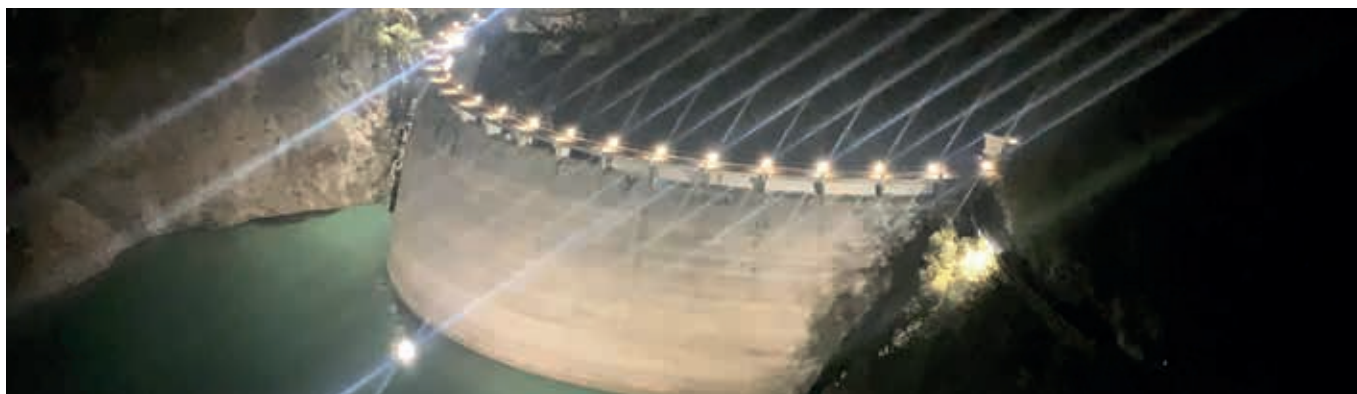
Grado di protezione dell'apparecchio fino a IP66

Ampia gamma di lenti a fascio simmetrico e asimmetrico sempre in pronta consegna

Numerosi modelli con tcc 3.000K, tcc 4.000K e tcc 5.700K

Versioni personalizzate possibili a richiesta

Garanzia 5 anni GIFAS Electric



Dati tecnici:

Dati meccanici:

- | | |
|----------------------------------|---|
| • Materiale dissipatore: | Alluminio pressofuso in lega di alluminio UNI 43100 |
| • Coating: | Cataforesi + Polveri Epoxipoliestere + PTFE |
| • Colore coating: | Nero |
| • Schermo: | Vetro temperato ad alta trasparenza spessore 5mm |
| • Guarnizione di tenuta: | O-RING NBR |
| • Materiale cornice di chiusura: | Acciaio INOX Aisi 304 satinato (nessun coating) |
| • Materiale staffe: | Acciaio INOX Aisi 304 spessore minimo 3mm |
| • Finitura Staffe: | Polveri epoxipoilestere |
| • Colore Staffe: | Nero |
| • Grado di protezione: | IP66 |
| • Classe di isolamento: | I |
| • Temperatura di utilizzo: | da -25°C a +50°C |

Alimentazione:

- | | |
|-------------|---|
| • Tensione: | 100 ÷ 240Vac |
| • Ingresso: | 1m di cavo H07RN-F nero con giunto Teetube IP68 |

Corpo illuminante:

- | | |
|------------------------------------|-------------------------------------|
| • HPCB: | Alluminio ad alto contenuto di rame |
| • ChipLED: | 24x High Power LED Luxeon |
| • CRI: | 80 |
| • Temperatura di colore correlata: | 3.000K, 4.000K, 5.700K |
| • Lifetime: | L70 B50 >50.000h |

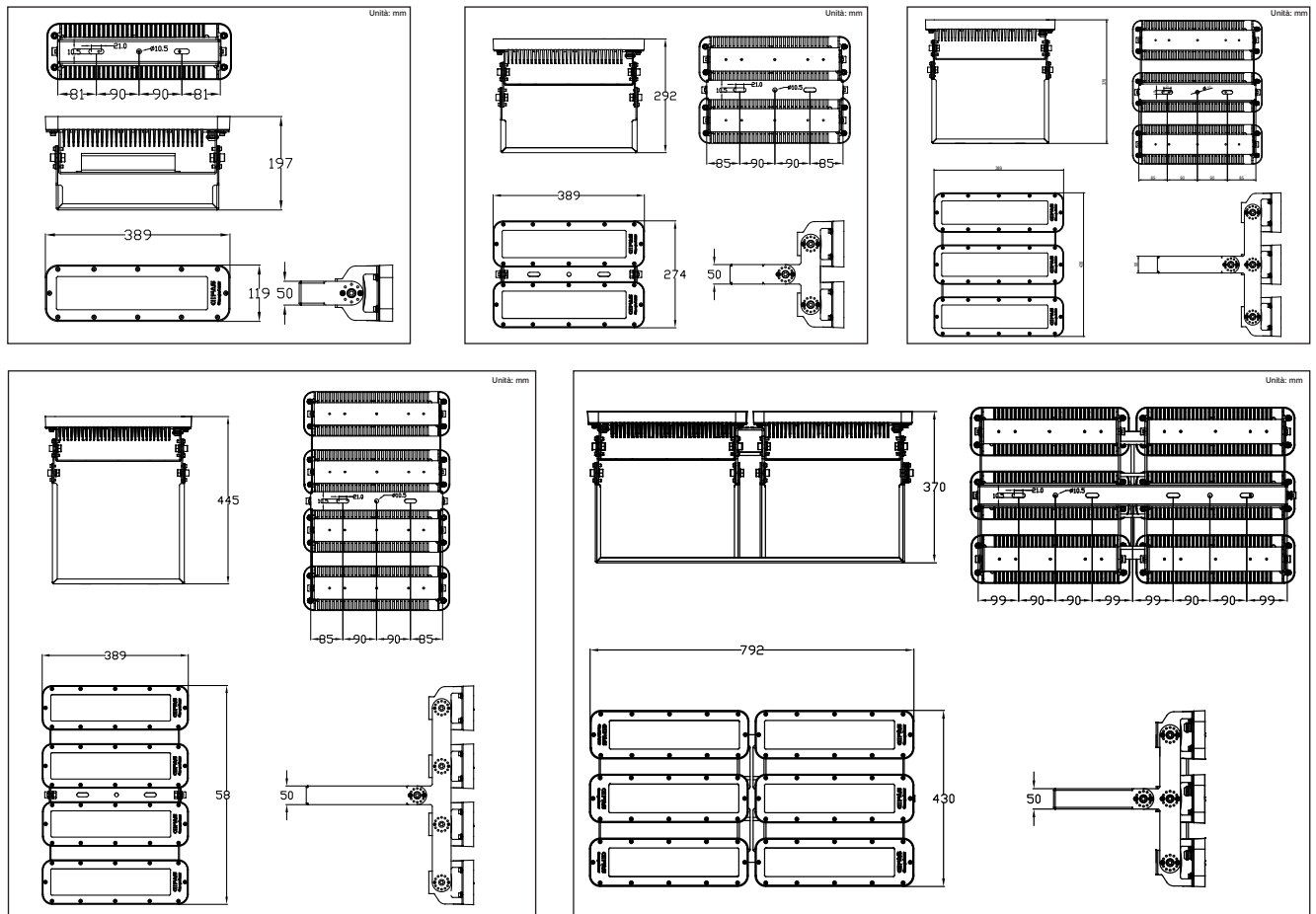
Driver:

- | | |
|---------------------|--------------------------|
| • Inventronics: | Compatibile DALI - DALI2 |
| • Surge protection: | 6kVA(FPE) / 10kVA(FF) |

Normative:

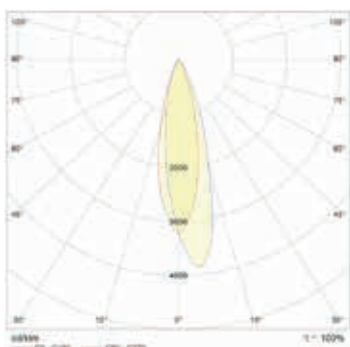
- EN 605981-1; EN 60598-2-5
- ROHS, REACH, CE

Dimensioni:

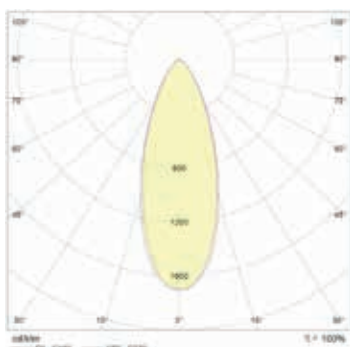


Ottiche e curve fotometriche:

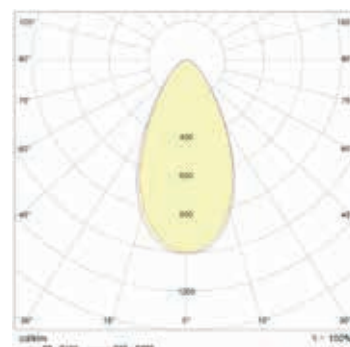
A



B



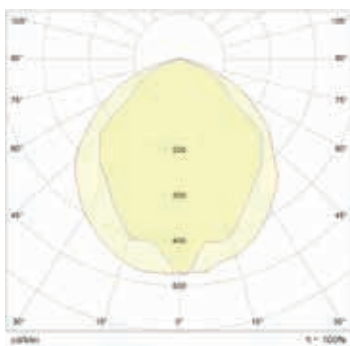
D



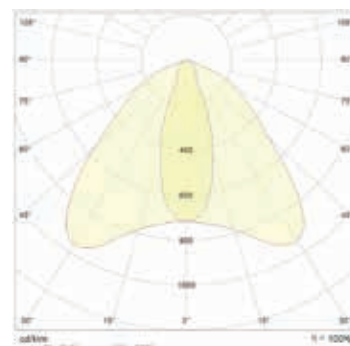
E



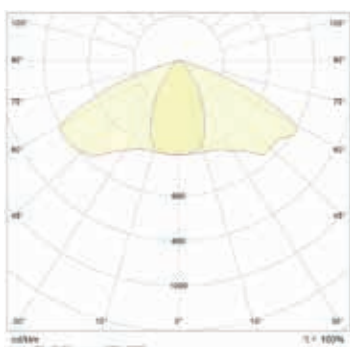
F



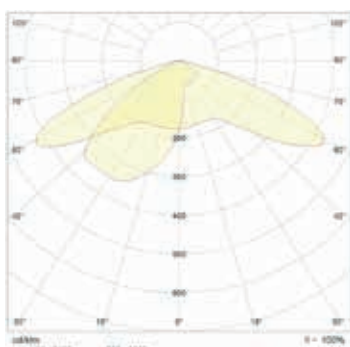
K



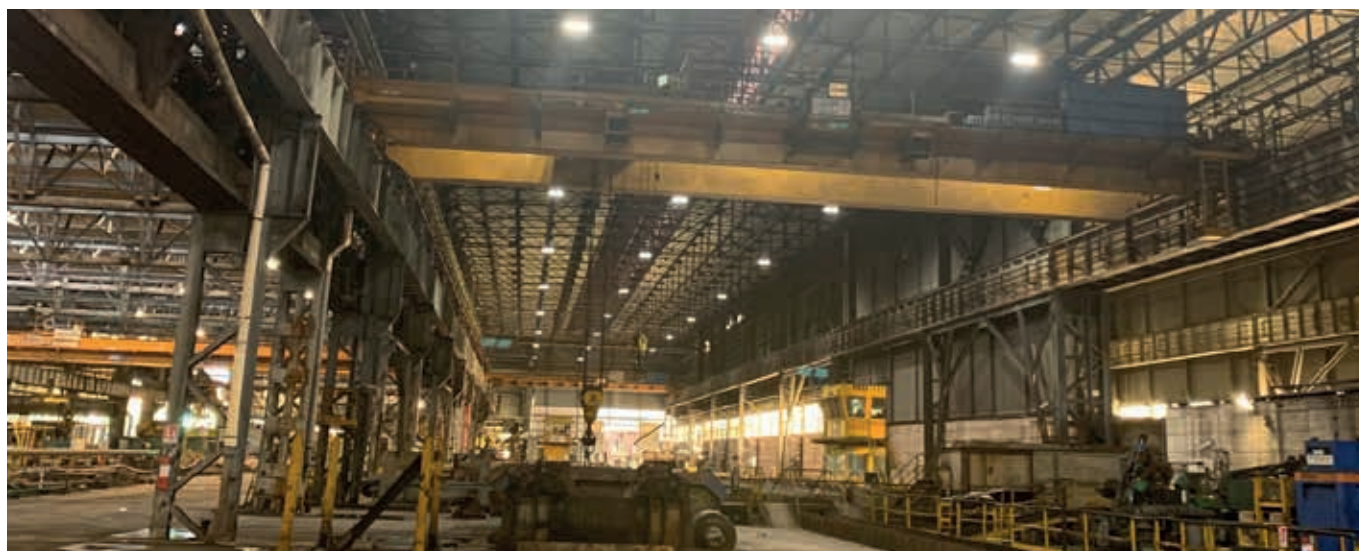
L



S



**MADE
IN
ITALY**



Assortimento:

Ottica	Potenza	N° moduli LED	Tcc 4000K		Tcc 5700K		Flusso luminoso	Peso
			Codice	Articolo	Codice	Articolo		
A	130W	1	170561	OMEGA1.130.4K.A	170331	OMEGA1.130.5K.A	15.220lm	6,5kg
	260W	2	170562	OMEGA2.260.4K.A	170332	OMEGA2.260.5K.A	30.440lm	12,6kg
	390W	3	170563	OMEGA3.390.4K.A	170333	OMEGA3.390.5K.A	45.660lm	18,7kg
	520W	4	170564	OMEGA4.520.4K.A	170334	OMEGA4.520.5K.A	60.880lm	24,8kg
	780W	6	170566	OMEGA6.780.4K.A	170336	OMEGA6.780.5K.A	91.320lm	38,0kg
B	130W	1	164751	OMEGA1.130.4K.B	164631	OMEGA1.130.5K.B	14.970lm	6,5kg
	260W	2	164752	OMEGA2.260.4K.B	164632	OMEGA2.260.5K.B	29.940lm	12,6kg
	390W	3	164753	OMEGA3.390.4K.B	164633	OMEGA3.390.5K.B	44.910lm	18,7kg
	520W	4	164754	OMEGA4.520.4K.B	164634	OMEGA4.520.5K.B	59.880lm	24,8kg
	780W	6	164756	OMEGA6.780.4K.B	164636	OMEGA6.780.5K.B	89.820lm	38,0kg
D	130W	1	164821	OMEGA1.130.4K.D	164641	OMEGA1.130.5K.D	13.370lm	6,5kg
	260W	2	164822	OMEGA2.260.4K.D	164642	OMEGA2.260.5K.D	26.740lm	12,6kg
	390W	3	164823	OMEGA3.390.4K.D	164643	OMEGA3.390.5K.D	40.110lm	18,7kg
	520W	4	164824	OMEGA4.520.4K.D	164644	OMEGA4.520.5K.D	53.480lm	24,8kg
	780W	6	164826	OMEGA6.780.4K.D	164646	OMEGA6.780.5K.D	80.220lm	38,0kg
E	130W	1	170521	OMEGA1.130.4K.E	170231	OMEGA1.130.5K.E	15.350lm	6,5kg
	260W	2	170522	OMEGA2.260.4K.E	170232	OMEGA2.260.5K.E	30.700lm	12,6kg
	390W	3	170523	OMEGA3.390.4K.E	170233	OMEGA3.390.5K.E	46.050lm	18,7kg
	520W	4	170524	OMEGA4.520.4K.E	170234	OMEGA4.520.5K.E	61.400lm	24,8kg
	780W	6	170526	OMEGA6.780.4K.E	170236	OMEGA6.780.5K.E	92.100lm	38,0kg
F	150W	1	164711	OMEGA1.150.4K.F	162501	OMEGA1.150.5K.F	17.830lm	6,5kg
	300W	2	164712	OMEGA2.300.4K.F	162502	OMEGA2.300.5K.F	35.660lm	12,6kg
	450W	3	164713	OMEGA3.450.4K.F	162503	OMEGA3.450.5K.F	53.490lm	18,7kg
	600W	4	164714	OMEGA4.600.4K.F	162504	OMEGA4.600.5K.F	71.320lm	24,8kg
	900W	6	164716	OMEGA6.900.4K.F	162506	OMEGA6.900.5K.F	106.980lm	38,0kg
K	130W	1	164831	OMEGA1.130.4K.K	164651	OMEGA1.130.5K.K	14.420lm	6,5kg
	260W	2	164832	OMEGA2.260.4K.K	164652	OMEGA2.260.5K.K	28.480lm	12,6kg
	390W	3	164833	OMEGA3.390.4K.K	164653	OMEGA3.390.5K.K	42.720lm	18,7kg
	520W	4	164834	OMEGA4.520.4K.K	164654	OMEGA4.520.5K.K	56.960lm	24,8kg
	780W	6	164836	OMEGA6.780.4K.K	164656	OMEGA6.780.5K.K	85.440lm	38,0kg
L	130W	1	164841	OMEGA1.130.4K.L	164671	OMEGA1.130.5K.L	13.690lm	6,5kg
	260W	2	164842	OMEGA2.260.4K.L	164672	OMEGA2.260.5K.L	27.380lm	12,6kg
	390W	3	164843	OMEGA3.390.4K.L	164673	OMEGA3.390.5K.L	41.070lm	18,7kg
	520W	4	164844	OMEGA4.520.4K.L	164674	OMEGA4.520.5K.L	54.760lm	24,8kg
	780W	6	164846	OMEGA6.780.4K.L	164676	OMEGA6.780.5K.L	82.140lm	38,0kg
S	130W	1	164851	OMEGA1.130.4K.S	164681	OMEGA1.130.5K.S	12.630lm	6,5kg
	260W	2	164852	OMEGA2.260.4K.S	164682	OMEGA2.260.5K.S	25.260lm	12,6kg
	390W	3	164853	OMEGA3.390.4K.S	164683	OMEGA3.390.5K.S	37.890lm	18,7kg
	520W	4	164854	OMEGA4.520.4K.S	164684	OMEGA4.520.5K.S	50.520lm	24,8kg
	780W	6	164856	OMEGA6.780.4K.S	164686	OMEGA6.780.5K.S	75.780lm	38,0kg



SpotLED 24 Faretto a LED

SWISS MADE



I proiettori SpotLED sono efficienti nel rendimento ed efficaci sul piano energetico, sono ideali per l'illuminazione esterna ed interna.

Il corpo in alluminio pressofuso si può combinare con altre componenti (LED, ottica, colore) e può essere utilizzato per una vastissima varietà di situazioni da illuminare.

All'aperto, sui mezzi di trasporto, in giardino o sulle facciate, lo SpotLED mette tutte le cose sotto la giusta luce.

Anche per l'interno ci sono molte applicazioni, lo SpotLED illumina sia l'ambiente che il luogo di lavoro.

Caratteristiche del prodotto

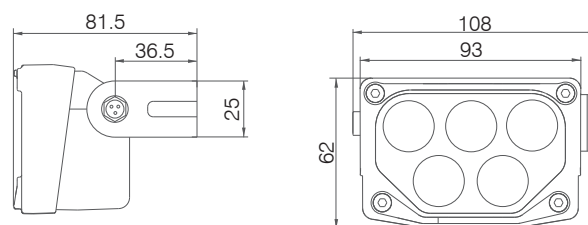
- Dimensioni ridotte per un design moderno
- Corpo faretto in alluminio pressofuso disponibile in tre colori: bianco, grigio-argento, nero
- Staffa in acciaio inossidabile V2A, verniciata a polvere
- Sorgente luminosa: 5 Power-LED bianco Tcc 6.000K
- Su richiesta disponibile Kit di tre filtri colorati (verde, rosso e giallo)
- Diversi angoli di proiezione possibili (diverse ottiche)
- Possibilità di collegamento ad un potenziometro per il controllo della luminosità (500kOhm logaritmica positivo)
- Resistente a vibrazioni, minori costi di manutenzione rispetto ai faretti tradizionali
- Accensione immediata anche a basse temperature

Dati tecnici

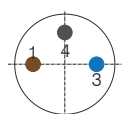
Alimentazione:	12 ÷ 30Vdc
Absorbimento corrente:	500mA@24Vdc, 950mA@12Vdc
Corpo illuminante:	5 Power LED
Potenza:	11,3W
Temperatura di colore correlata:	6.000K
Decadimento:	L80 B50 > 40'000h
Flusso luminoso:	750lm
Grado di protezione:	IP67
Classe d'isolamento	III
Temperatura superficiale:	max. 55°C
Peso:	348g
Temperatura di utilizzo:	da -30°C a +45°C



Dimensioni:



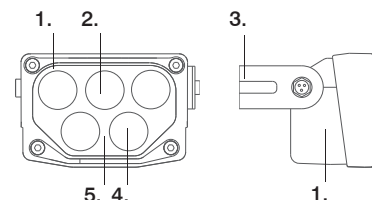
Schema di alimentazione:



- 1 = Marrone (filo 1) + 24Vdc
- 3 = Blu (filo 3): alimentazione opzionale „regolazione intensità luminosa“
- 4 = Nero (filo 4) - 24Vdc

Struttura SpotLED:

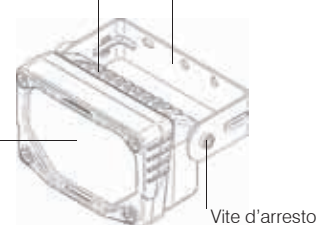
1. Corpo faretto
2. Ottica
3. Staffa
4. Power-LED
5. Vetro di protezione



Corpo faretto con alette di raffreddamento per una migliore dissipazione del calore

Staffa di fissaggio orientabile in acciaio inossidabile verniciata a polvere, (con vite d'arresto)

Vetro di protezione in policarbonato (facile da sostituire)



Codice	Articolo	Colore corpo	Colore LED	Ottica	Descrizione
109200	SPLN08B	●	○	5x10°	SpotLED nero, LED bianchi, fascio concentrato (5x10°)
109207	SPLN45B	●	○	5x38°	SpotLED nero, LED bianchi, fascio diffuso (5x38°)
109216	SPLN845B	●	○	2x38°+3x10°	SpotLED nero, LED bianchi, fascio misto (2x38°+3x10°)
109177	SPLB08B	○	○	5x10°	SpotLED bianco, LED bianchi, fascio concentrato (5x10°)
109182	SPLB45B	○	○	5x38°	SpotLED bianco, LED bianchi, fascio diffuso (5x38°)
133910	SPLB845B	○	○	2x38°+3x10°	SpotLED bianco, LED bianchi, fascio misto (2x38°+3x10°)
109185	SPLG08B	●	○	5x10°	SpotLED grigio, LED bianchi, fascio concentrato (5x10°)
109190	SPLG45B	●	○	5x38°	SpotLED grigio, LED bianchi, fascio diffuso (5x38°)
109194	SPLG845B	●	○	2x38°+3x10°	SpotLED grigio, LED bianchi, fascio misto (2x38°+3x10°)

I-LED 5.17 Faretto a LED



Descrizione

Faretto a LED compatto con ottica simmetrica.

L. ILED 5 ha una struttura compatta, con corpo in alluminio nero verniciato a polvere.

Forniti con 5m di cavo 3x0,75mm² con 2 opzioni di cablaggio dell'alimentazione, piena potenza (17W @100%) e risparmio energetico (12W @70%) a disposizione*.

- Bassi consumi con alto flusso luminoso
- Sviluppo di temperatura minima
- Assenza di manutenzione
- Nessuna radiazione UV/IR
- Resistente ad urti e vibrazioni

Dati Tecnici

Potenza LED*	12W / 17W
Tensione	12-45Vdc / 12-30Vac
Flusso luminoso*	1400lm / 2000lm
CRI	80
Ottica	Flood / Spot
Decadimento	L70 B50 >36.000h
Perdita di flusso luminoso	<10%
Colore luce	Bianco freddo
Temperatura di colore correlata	6.500K
Temperatura di funzionamento	-30°C a +50°C
Materiale corpo	Alluminio
Colore	Nero
Schermo	Materiale plastico
Grado di protezione	IP68/69K
Classe d'isolamento	III
Peso	0,6kg
Dimensioni LxHxP	112x86x38mm

*Cablaggio alimentazione:



● + ● = 100% del flusso luminoso: 17W - 2000lm

● + ● = 70% del flusso luminoso: 12W - 1400lm

Codice	Articolo	Descrizione
840888	ILED5/17WDCS	ILED IP68-69 12-17W 1400-2000Lm 12-45Vdc 12-30VAC SPOT Tcc 6.500K, con 5m cavo H05RN-F 3x0,75mm ²
840889	ILED5/17WDCF	ILED IP68-69 12-17W 1400-2000Lm 12-45Vdc 12-30VAC FLOOD Tcc 6.500K, con 5m cavo H05RN-F 3x0,75mm ²
128453	ILED5/ST	Staffa di fissaggio a parete V2A per ILED 5

I-LED 5.27 Faretto a LED



Descrizione

Faretto a LED compatto con ottica simmetrica.

L. ILED 5 ha una struttura compatta, con corpo in alluminio nero verniciato a polvere.

Alimentazione tramite 3m di cavo 2x1mm² o 5m di cavo 3x1mm².

- Accensione immediata con flusso 100%
- Bassi consumi con alto flusso luminoso
- Sviluppo di temperatura minima
- Assenza di manutenzione
- Nessuna radiazione UV/IR
- Resistente ad urti e vibrazioni

Dati Tecnici

Potenza LED	9x3W
Tensione	11-36Vdc / 24Vac / 85-250Vac
Flusso luminoso	1600lm
CRI	80
Ottica	Flood / Spot
Decadimento	L70 B50 >42.000h
Perdita di flusso luminoso	<10%
Colore luce	Bianco freddo
Temperatura di colore correlata	6.500K
Temperatura di funzionamento	-30°C a +50°C
Materiale corpo	Alluminio
Colore	Nero
Schermo	Materiale plastico
Grado di protezione	IP67
Classe d'isolamento	III (24vac/dc) - I (230V)
Peso	1,2 kg
Dimensioni LxHxP	170x120x95 mm



Codice	Articolo	Descrizione
128454	ILED5/27WDCS	Faretto IP67, 11 ÷ 36Vdc, 24Vac, 9x3W, SPOT CW 6.500K, 1600 lm, con 3m di cavo H05RN-F 2x1mm ²
124223	ILED5/27WDCF	Faretto IP67, 11 ÷ 36Vdc, 24Vac, 9x3W, FLOOD, CW 6.500K, 1600 lm, con 3m di cavo H05RN-F 2x1mm ²
128455	ILED5/27WACS	Faretto IP67, 230Vac, 9x3W, SPOT CW 6.500K, 1600lm, con 5 m di cavo H05RN-F 3x1mm ² e spina Schuko IP44
125505	ILED5/27WACF	Faretto IP67, 230Vac, 9x3W, FLOOD CW 6.500K, 1600lm, con 5 m di cavo H05RN-F 3x1mm ² e spina Schuko IP44
128453	ILED5/ST	Staffa di fissaggio a parete V2A per ILED 5

SpotLED 230 Faretto a LED

**SWISS
MADE**



CET

Che siano case, cartelloni pubblicitari o macchinari con lo SpotLED 230 date la giusta luce alle vostre cose
Il nuovo SpotLED 230 assorbe meno di 25W,
Grazie all'uso di 8 Power LED si ha un'alta efficienza con consumi ridotti
Lo SpotLED è dotato di una robusta staffa di montaggio regolabile che può essere fissata con 2 viti.
Le alette di raffreddamento posizionate sulla parte posteriore del faretto garantiscono un raffreddamento perfetto.

Protezione contro sovratemperatura

La temperatura dei LED è sempre controllata. Quando la temperatura supera la soglia critica, la luminosità viene ridotta automaticamente.
Se la temperatura scende sotto la soglia critica, la luminosità viene ripristinata al valore massimo.

Dimmer

Lo SpotLED 230 può essere regolato tramite dimmer esterni disponibili in commercio.

Colori

Le temperature di colore correlate disponibili sono:

- Bianco freddo (5.700 - 7.000K)
- Bianco naturale (3.700 - 4.300K)
- Bianco caldo (2.800 - 3.300K)

Ottica

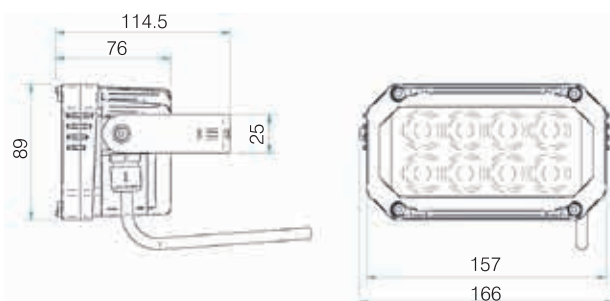
2 differenti ottiche da 10° e 38° per illuminazione concentrata e diffusa

Caratteristiche del prodotto

- Design compatto e moderno
- Corpo robusto in alluminio pressofuso
- Staffa in acciaio inossidabile, verniciata a polvere
- Sorgente luminosa: 8 Power-LED
- Resistente alle vibrazioni



Dimensioni:



Rotazione:



Dati tecnici

Alimentazione:	230Vac +/-10%, 230Vdc +/-10%
Corpo illuminante:	8 Power LED 3W
Potenza LED:	24W
Flusso luminoso:	1200lm
CRI	80
Decadimento:	L80 B50 > 40000h
Grado di protezione:	IP66
Classe d'isolamento:	I
Temperatura superficiale:	max. 50°C
Peso:	970g

Descrizione	Codice	Articolo	Ottica
Bianco Caldo 2.800-3.300 K			
SpotLED bianco caldo, fascio concentrato	109882	SPL23BC10	8x10°
SpotLED bianco caldo, fascio diffuso	109169	SPL23BC38	8x38°
Bianco naturale 3.700-4.300 K			
SpotLED bianco naturale, fascio concentrato	109162	SPL23BN10	8x10°
SpotLED bianco naturale, fascio diffuso	109167	SPL23BN38	8x38°
Bianco freddo 5.700-7.000 K			
SpotLED bianco freddo, fascio concentrato	124142	SPL23BF10	8x10°
SpotLED bianco freddo, fascio diffuso	109168	SPL23BF38	8x38°

MICRO15R

Torcia tascabile a LED ricaricabile



Caratteristiche del prodotto

Corpo in alluminio nero e impugnatura antiscivolo
 Led ad altissima efficienza luminosa (Cree)
 Ottica regolabile
 Autonomia 2,5h
 Alimentazione tramite n°1 batteria Li-ion 3,7V 320mAh
 Completa di supporto per la ricarica della batteria con connettore USB

Dati tecnici

Flusso luminoso max.	140 lumen
Lunghezza	100mm
Diametro:	16 ÷ 20mm
Peso:	42g (batteria inclusa)

MICRO17R

Torcia tascabile a LED ricaricabile



Caratteristiche del prodotto

Corpo in alluminio nero e impugnatura antiscivolo
 Cappucci in gomma alle estremità con resistenza alla caduta fino a 3m
 Led ad altissima efficienza luminosa con regolazione della luminosità
 Alimentazione tramite batteria agli ioni di litio da 3,7V 750mAh
 Autonomia fino a 25h
 Resistente agli agenti chimici
 Blocco di sicurezza per l'interruttore durante gli spostamenti
 Indicatore del livello della batteria con avviso di batteria scarica
 Indicatore di ricarica
 Luce di emergenza in caso di blackout durante la ricarica

Dotazione:

- Clip da cintura
- Fodero
- Laccio da polso
- Power Adapter con cavo di ricarica USB magnetico
- Base di supporto per la ricarica

Dati tecnici

Funzioni disponibili	Boost / Power / Mid Power / Low Power (+ Position, Blink, S.O.S, Strobe)
Flusso luminoso regolabile	480 / 320 / 120 / 15 lumen
Distanza di illuminazione	240 / 165 / 100 / 30 metri
Autonomia	- / 1 / 3 / 25 h
Tempo di ricarica	120min
Temperatura di colore	3700 ÷ 4400K
CRI	70
Grado di protezione	IP68
Lunghezza	132mm
Peso:	124g (batteria inclusa)
Diametro:	38mm

Codice	Articolo	Descrizione
140817	MICRO15R	Torcia tascabile a LED Ricaricabile

Codice	Articolo	Descrizione
156472	MICRO17R	Torcia tascabile a LED Ricaricabile

WORKLED22

Lampada portatile a batteria ricaricabile



Descrizione:

- Lampada portatile da lavoro per uso professionale
- Tecnologia di illuminazione a LED: COB (frontale) / SMD (torcia)
- Inclinazione: 180°
- Luce frontale per l'illuminazione di profondità e torcia sulla testa della lampada
- 4 magneti sulla base e 2 magneti sull'impugnatura per il fissaggio su superfici ferromagnetiche
- Indicatore di carica a 5 LED
- Corpo lampada in PC, TPE, ABS resistente agli urti
- Impugnatura ergonomica
- Gancio in nylon rotabile su 360° in testa e gancio in nylon sulla base
- Ricarica: porta USB tipo C, 1m cavo USB e adattatore di rete 230Vac

Dati Tecnici:

Batteria:	3.7V - 2600mAh - 9.62Wh al litio
LED:	5W COB LED (fronte) 1,5W SMD LED (torcia)
CRI	70+
Flusso luminoso selezionabile:	100 ÷ 600lm (fronte) 100lm (torcia)
Autonomia:	1,5 ÷ 10h (fronte) - 8h (torcia)
Tempo di ricarica:	4h
Resistenza agli urti	IK08
Grado di protezione:	IP65
Classe d'isolamento:	III
Dimensioni:	213x57x36mm
Peso:	275g
Temperatura di utilizzo:	da -10°C a +40°C



KOPFLEDR

Lampada da elmetto a LED ricaricabile



Descrizione:

Con i suoi 300 lumen la KOPFLED è l'alleato ideale per tutte le situazioni. E' leggera ed equipaggiata con la più recente tecnologia LED. Si può facilmente variare il fascio luminoso, passando da un fascio diffuso ad un fascio concentrato ruotando semplicemente la testa. La testa della lampada LED è regolabile di 90°.

- Variazione del flusso luminoso
- Regolazione 90°
- Funzione dimmer
- Vano batteria ottimizzato per la riduzione del peso
- Estremamente luminosa
- Resistente agli spruzzi d'acqua
- Completa di custodia in nylon
- Alta resa cromatica grazie alla lente ottica
- Resistente agli urti e alle vibrazioni

Dati tecnici

Batterie:	1x Batteria Li-Ion 5,2Wh ricaricabile
Autonomia:	6h
Corpo illuminante:	1x LED ad altissima efficienza
Flusso luminoso:	300 lumen
Grado di protezione:	IP54
Dimensioni:	lunghezza regolabile
Peso:	165g (batteria incluse)



Codice	Articolo	Descrizione
161546	WORKLED22	Lampada ricaricabile WorkLED22 5W IP65 IK08 caric.230V

Codice	Articolo	Descrizione
137475	KOPFLEDR	Lampada a LED da testa 1,25W Ricaricabile

I-LED

Faretto a LED a batteria con base magnetica



Descrizione:

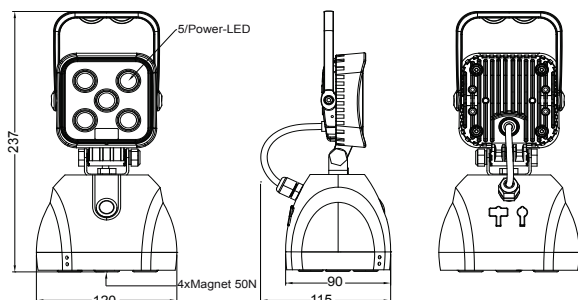
Faretto a LED compatto e potente, con batterie al Li-Ion.

Materiale corpo:	Plastica gommata antiurto
Materiale testa:	Alluminio nero
Modalità di utilizzo:	100 %, 60 %, SOS (lampeggio)
Base:	N° 4 magneti da 50N, presa USB
Impugnatura:	A sospensione girevole 180°
Caricabatteria:	230Vac 50-60 Hz IP20 12 Vdc con spina per accendisigari
Led stato di carica:	Verde > 65 % Giallo 25 - 65 % Rosso 10 - 25 % Rosso lampeggiante < 10 %

Dati tecnici:

Potenza LED :	5 x 3 W
Flusso luminoso :	900lm
Batteria / Tensione:	Li-Ion 4.400mAh / 7.4 VDC
Autonomia:	Modalità 100% 4 h Modalità 50% 8 h
Tempo di ricarica:	7 h
Indicatore di carica	LED VERDE = 100%
Ottica:	Flood 90°
Grado di protezione:	IP65
Peso:	850g
Dimensioni (L x H x P):	231 x 115 x 100 mm
Temperatura di utilizzo:	-20 °C a +45 °C (Ricarica +10 °C fino +30 °C)

Dimensioni:



Codice	Articolo	Descrizione
840596	ILED5/BM	I-LED faretto a batteria con magneti, caricatore 230Vac, caricatore 12Vdc con spina per accendisigari
128458	ILED5/BM/CAR5X	Caricatore multispina 230Vac 70VA

PLZ15BAT

Faretto LED 15W a batteria ricaricabile



Descrizione:

Faretto portatile ricaricabile 15W a LED con batterie agli Ioni di Litio
Autonomia fino a 6 ore
Corpo in alluminio con bordo paracolpi in gomma
Schermo in policarbonato antiurto
Cavalletto orientabile in acciaio con piedini in gomma
Alta efficienza con flusso luminoso fino a 1200lumen
Paragonabile a un faro alogeno tradizionale da 250W
Luminosità dimmerabile al 50% e al 100%
In grado di sopportare il peso di un veicolo fino a 1,8t
Protezione da scarica profonda con indicatore di stato di carica
Piccolo e maneggevole con solo 1.100g di peso
Completo di caricatore 230V e cavetto di ricarica per accendisigari
Fornito con cavalletto, due batterie e gancio di fissaggio

Dati tecnici:

Alimentazione:	4 x 18650 Li-Ion - 7.4V 4.000mAh 29.6Wh
Tempo di ricarica:	6h
Autonomia:	6h (50%), 2h (100%)
LED:	15W COB LED
Flusso luminoso:	600lm (50%), 1200 (100%)
Temp. di colore correlata:	5.500K
Grado di protezione:	IP44
Resistenza all'impatto:	IK10
Temperatura di utilizzo	da -20°C a +60°C
Dimensioni:	Diam. 19.5mm spessore 5.5mm
Peso:	1.100g (incluso cavalletto)
Compatibilità elettromagnetica	EN 55015: 2013 + A1: 2015 EN 61000-3-2: 2014, EN 61000-3-3:2013 EN 61547: 2009



Codice	Articolo	Descrizione
137976	PLZ15BAT	Faro a LED ricaricabile Plaza 15W IP44 caricatore 230V e 12V con 2 batterie
137978	B.PLZ15BAT	Batteria per faro a LED ricaricabile serie Plaza 15W

Saremo lieti di incontrarVi !



Scoprite novità e soluzioni particolari sul nostro sito:

www.gifas.it

GIFAS
E L E C T R I C

GIFAS Electric Srl
Via dei Filaracci, 45
55054 Massarosa (LU)

Tel. +39 0584 978211
Fax +39 0584 939924
www.gifas.it
sales@gifas.it

Ci riserviamo la possibilità di modifiche tecniche. Rel.2406