

LE VOSTRE ESIGENZE SONO  
LE NOSTRE PRIORITÀ

# Dispositivi stradali a LED

Unità di segnalazione e illuminazione a LED



**GIFAS**  
ELECTRIC

**C**

## MarkLED 4

Pagine 4 - 7

Sistema



Pagina 4

## TrafficLED

Pagine 8 - 11

Sistema



Pagina 8

## CircLED INOX

Pagine 12 - 15

Sistema



Pagina 12

## FlatLED 3

Pagine 16 - 19

Sistema



Pagina 16

## Accessori

Pagine 20-21

Centralina  
a 4 canali



Pagina 20

Alimentatore



Pagina 21

Cavo di  
alimentazione



Pagina 21

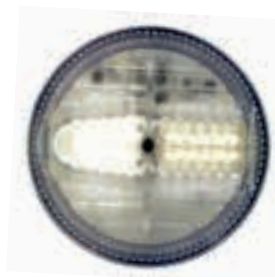
## Dispositivi stradali a LED per una circolazione stradale sicura



MarkLED 4



TrafficLED



FlatLED 3



CircLED INOX

Questo catalogo fornisce una panoramica del nostro assortimento di dispositivi stradali a LED, che trovano impiego in galleria, nelle rotonde e nelle applicazioni stradali in generale.

Tutti i sistemi e i prodotti GIFAS sono corredati di informazioni dettagliate, documenti e attestati di collaudo che saremo lieti di inviarvi a richiesta. I nostri tecnici specializzati saranno a vostra disposizione per consigliarvi la migliore soluzione.

### Perché enfatizzare la segnaletica orizzontale?

Un sistema di dispositivi stradali a LED aiuta i conducenti dei veicoli ad individuare meglio la carreggiata, in special modo in tutte le situazioni di scarsa visibilità e in corrispondenza di snodi nevralgici quali gallerie, rotonde o curve pericolose.

Particolarmente efficaci nei momenti di transizione tra giorno e notte o di cambio improvviso di illuminazione, queste unità di segnalazione garantiscono un più alto livello di sicurezza nella circolazione stradale.

In questi ultimi anni GIFAS si è impegnata in modo molto significativo nello sviluppo e nel miglioramento dei sistemi ottici di segnalazione stradale esistenti. In questo sforzo è stata sostenuta dall'esperienza e dagli input di numerose istituzioni specializzate in materia.

Queste collaborazioni hanno reso possibile la presentazione di un sistema ad alta tecnologia con un ottimo rapporto tra qualità, prezzo e costi di manutenzione.

Il sistema GIFAS non si distingue solamente per questo vantaggio tecnologico, ma anche per la massima attenzione verso il cliente (pianificazione generale, progettazione di dettaglio, documentazione e servizi post-vendita).

### Vantaggi del sistema GIFAS

- Certificato EMC, assenza di campi di interferenza induttivi
- Tutti i sistemi GIFAS si completano in modo ideale e sono tutti comandabili dagli stessi componenti di controllo (centraline, cavi, ecc)
- Montaggio semplice e veloce
- Tecnologia LED con consumo di corrente ridotto
- Materiali rinforzati a prova di atti vandalici
- Intensità luminosa regolabile tramite centralina
- Struttura modulare, manutenzione ridotta
- Sistema altamente versatile con diverse applicazioni
- Vasto know-how sul prodotto e sui possibili impieghi

### I nostri servizi

- Project manager esperti con esperienza pluriennale
- Consulenza individuale presso la vostra sede
- Ampio assortimento di prodotti
- Possibilità di realizzare soluzioni personalizzate
- Consulenza professionale per l'installazione e la messa in funzione
- Realizzazione di documentazione CAD, calcoli sulla caduta di tensione e realizzazione di schemi di installazione.





### Parte superiore - MarkLED 4

Forma compatta, elegante, sottile e rotonda con parte superiore in polycarbonato trasparente.

Trattamento di nanolevigatura per la massima protezione dalla polvere e dai raggi UV.

Parte illuminante composta da 6 LED su uno solo o su entrambi i lati dell'apparecchio.

Elettronica sigillata completamente con massa isolante.

Installazione dell'unità effettuato sul cordolo della banchina in prossimità della carreggiata.

La luminosità delle unità di segnalazione è facilmente regolabile, e può essere tarata automaticamente in base alla luce dell'ambiente o programmata direttamente tramite la centralina di controllo (vedi pag 20).

### Parte inferiore - il rubacorrente

Il rubacorrente è il cuore vero e proprio del sistema.

Non è solo responsabile della trasmissione di corrente, ma costituisce anche il supporto meccanico del dispositivo a LED.

Il rubacorrente è composto da una parte superiore ed una inferiore, ed ha le seguenti particolarità:

- Il cavo speciale bipolare viene inserito in sede e protetto con l'apposita guarnizione radiale (nessuna dispersione)
- L'alimentazione avviene con la perforazione dell'isolante mediante le punte di contatto.
- Una volta accoppiate le due parti il rubacorrente è inserito nella scanalatura e sigillato con colla o silicone.
- Dimensioni del rubacorrente: 110x35x15mm.



### Comandi

La centralina di comando necessaria per l'alimentazione e la regolazione dei dispositivi a LED è molto compatta, e può essere facilmente installata nei sistemi di distribuzione o negli armadi di comando già presenti.

### Funzionalità

La tensione d'esercizio del MarkLED è compresa tra 16Vdc e 48Vdc.

Il sistema viene alimentato con il cavo 2x2.5 mm<sup>2</sup> tramite il contatto femmina presente nel rubacorrente, attraversa i cavi tramite i connettori maschi, e raggiunge la scheda elettronica all'interno del MarkLED dove sono saldati i LED.

Il punto di contatto sul rubacorrente è sigillato tramite due O-Ring.

La scheda elettronica sigillata e la presenza delle connessioni IP68 a spina hanno il compito, da un lato, di assicurare un isolamento assoluto dei punti di contatto, e dall'altro di consentire una sostituzione semplice e veloce.

Le prove effettuate hanno conferito al MarkLED il grado di protezione IP68.



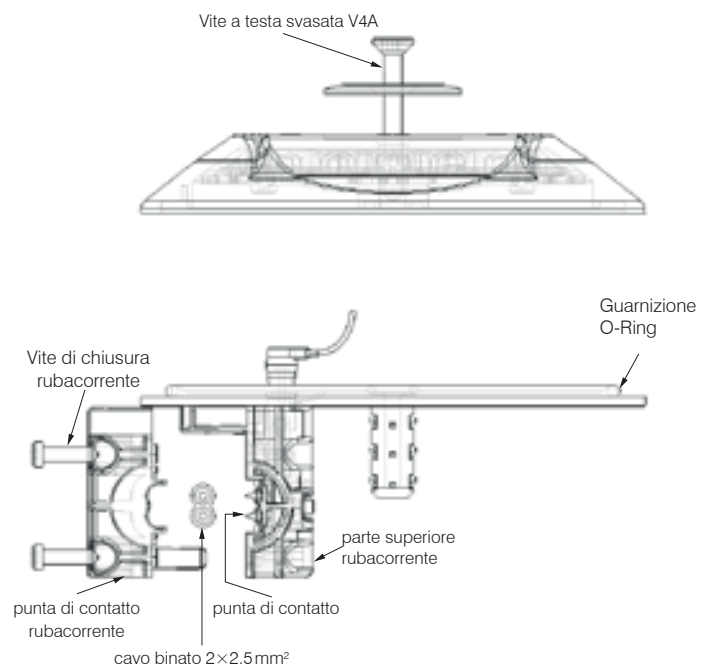


## Dati tecnici

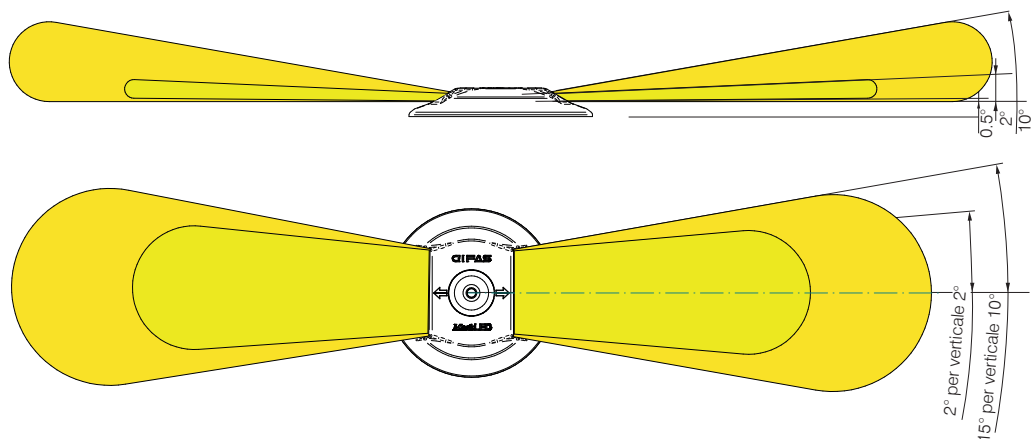
Il MarkLED è disponibile in versione singola a 4 LED su un lato o in versione doppia a 4 LED su ciascun lato

Colore LED:	Bianco (5'300K) Giallo Verde Rosso Blu
Intensità luminosa:	30cd
Grado protezione:	IP68
Classe d'isolamento:	III
Tensione:	24Vdc (range 16÷40VDC)
Assorbimento:	80mA (4+4 LED) 30mA (4 LED)
Dimensioni:	Ø110 mm, altezza 18 mm
Parte superiore:	Policarbonato nanolevigato
Parte inferiore:	Poliammide rinforzato con fibra di vetro
Cavo di alimentazione:	Cavo binato 2x2.5 mm <sup>2</sup>
Sporgenza dalla carreggiata:	18 mm
Temperatura di utilizzo:	Da -40°C a +55°C
Carico massimo:	5t

## Componenti MarkLED 4



## Angolo d'illuminamento



## Installazione

Grazie alla speciale attenzione posta nello sviluppo del progetto e nella tecnica di montaggio, il sistema GIFAS può dichiararsi veramente completo. Il sistema di illuminazione MarkLED si distingue anche per la sua facilità d'installazione. I lavori di cantiere infatti possono essere strettamente integrati ed ottimizzati tra loro.

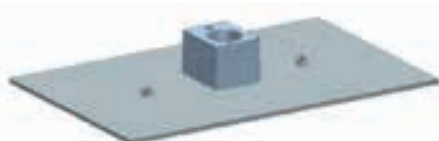
I possibili inconvenienti sono così minimizzati ed il vantaggio si concretizza in una riduzione delle spese di messa in opera.

### Fasi di montaggio:

1. Montaggio della centralina e posa dei cavi sulla banchina
2. Marcatura della posizione delle unità
3. Fresatura a secco di una scanalatura nella banchina
4. Fresatura delle cavità per ciascun rubacorrente
5. Posa dei cavi
6. Montaggio del rubacorrente sui cavi
7. Fissaggio del rubacorrente nella scanalatura con colla o silicone e un peso di appoggio
8. Posa del cordone di fibra di vetro
9. Sigillo della scanalatura con massa bitumosa
10. Realizzazione di un foro di fissaggio di Ø 5mm, ed inserimento del tassello per la vite di fissaggio
11. Collegamento della parte superiore a quella inferiore
12. Piazzamento e serraggio definitivo della parte superiore a quella inferiore: il MarkLED è pronto

Dima di montaggio **MarkLED**: allo scopo di facilitare la posa in opera, GIFAS mette a disposizione una speciale dima di montaggio, grazie alla quale è possibile ottimizzare il livello e la posizione delle unità.

Foro di fissaggio Ø 10mm e foro d'incasso base rubacorrente Ø 40mm.



## Assortimento MarkLED

Codice	Articolo	Descrizione
860247	MKL4.BB	MarkLED 4+4 LED bianco freddo 5300K con rubacorrente, rondella e O-ring
860560	MKL4.VV	MarkLED 4+4 LED verde con rubacorrente, rondella e O-ring
860561	MKL4.BR	MarkLED 4 LED bianco freddo 5300K + 4 LED rosso con rubacorrente, rondella e O-ring
860562	MKL4.GG	MarkLED 4+4 LED giallo con rubacorrente, rondella e O-ring
860563	MKL4.BLUBLU	MarkLED 4+4 LED blu con rubacorrente, rondella e O-ring
860567	MKL4.BB-0.2	MarkLED 4+4 LED bianco freddo 5300K rondella O-Ring 0.2m cavo 2x0.5mm <sup>2</sup>
860598	MKL4.BB-2	MarkLED 4+4 LED bianco freddo 5300K rondella O-Ring 2m cavo 2x0.5mm <sup>2</sup>
860246	MKL4.BB.NORBC	MarkLED 4+4 LED bianco freddo 5300K senza rubacorrente con rondella e O-ring
108019	MKL.VITE	Vite di fissaggio per MarkLED D=4,5x50mm

Altre versioni su richiesta  
\* Vite di fissaggio esclusa

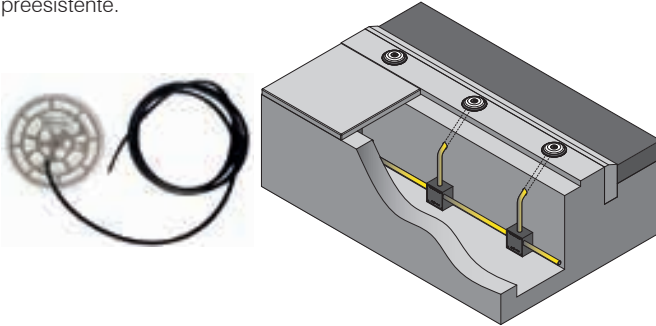
## Accessori MarkLED

Descrizione	Pagina
Centralina di controllo a 4 canali	20
Telecomando	20
Alimentatore	21
Lampeggiatore	21
Cavo di alimentazione GIFAS	21



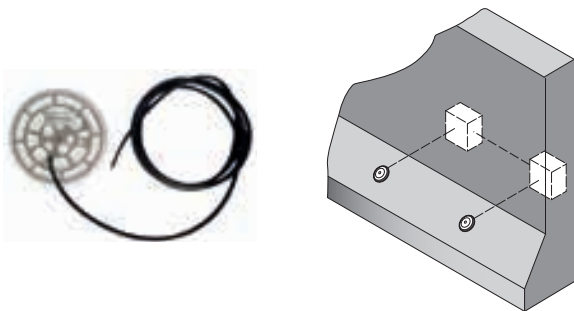
## Esempio 1

Il MarkLED può essere facilmente utilizzato anche laddove non sia possibile effettuare la fresatura della banchina. Ad esempio nei casi in cui sia disponibile una condotta laterale già utilizzata per il passaggio di altri impianti tecnici può essere utilizzata la versione senza rubacorrente. Questa versione è fornita direttamente con il cavo di alimentazione e può essere direttamente collegato ad una dorsale passata nella condotta preesistente.



## Esempio 2

Il MarkLED può essere facilmente utilizzato anche su spartitraffico (ad esempio di tipo New Jersey). Anche in questo caso viene utilizzata la versione senza rubacorrente fornita direttamente con il cavo di alimentazione che può essere collegato ad una dorsale passata nella condotta preesistente.



## Esempio 3

Un altro sistema per installare il MarkLED è servirsi di soluzioni sopra o sotto intonaco. In questo caso il MarkLED è installato in una scatola fissata sopra l'intonaco, non è munito di rubacorrente ma di un'uscita diretta con accesso alla scatola di alimentazione tramite pressacavi IP68.



N° art. 143863



N° art. 139831



N° art. 143862





### Parte superiore - TrafficLED

Parte superiore in acciaio INOX.

Sporgenza di 4mm rispetto alla carreggiata, per una migliore segnalazione della direzione e di potenziali pericoli sulla carreggiata.

Carrabile anche dagli spalaneve (portata 4t su  $\varnothing$  30mm, 40t sull'intera superficie).

Unità elettronica inglobata in resina.

Parte illuminante composta da 6 LED su uno solo o su entrambi i lati dell'apparecchio.

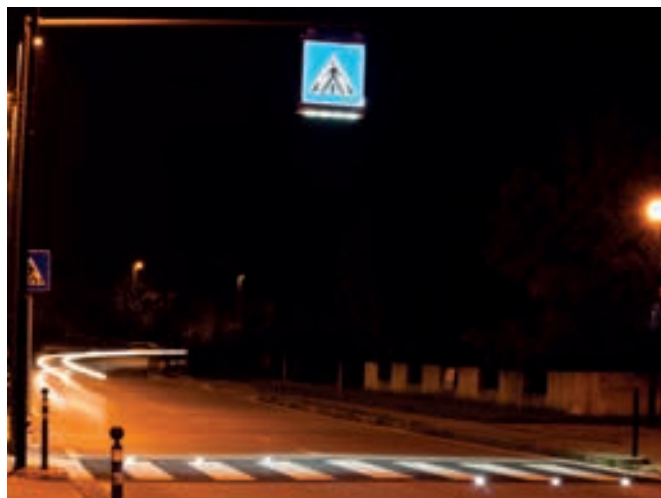
Montaggio dell'unità di illuminazione direttamente in sede stradale (asfalto, cemento o simili).

La luminosità è facilmente regolabile, e può essere programmata direttamente tramite la centralina di controllo (vedi pag 20).

Il TrafficLED è un sistema certificato EMC, per questo funziona tramite cablaggio e non induttivamente, motivo per cui sono escluse interferenze elettromagnetiche.

Video delle prove di carico del sistema TrafficLED su:

[www.youtube.com/watch?v=raoi4C3p9xw](http://www.youtube.com/watch?v=raoi4C3p9xw)



### Parte inferiore - Base di montaggio

Base di montaggio in materiale sintetico speciale e anello in acciaio INOX. Il passaggio dei cavi di alimentazione avviene tramite N°1 o 2 pressacavi passo PM16 in acciaio.

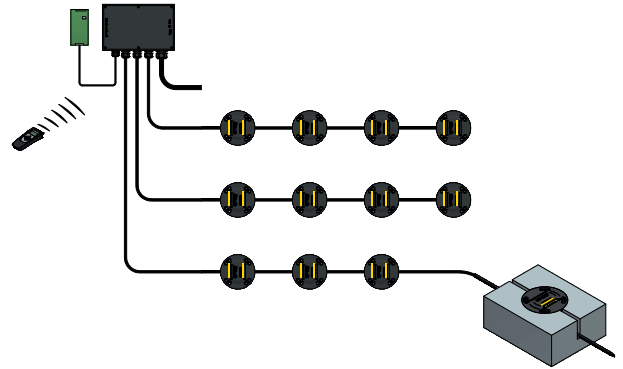
Base di montaggio e parte superiore si accoppiano su una o-ring di tenuta. Il dispositivo è inserito nella sede e serrato con viti in acciaio INOX.

Grazie alla dima di montaggio il fissaggio della base avviene in modo semplice e preciso.

Dimensioni base: 76x120mm (Hx $\varnothing$ )







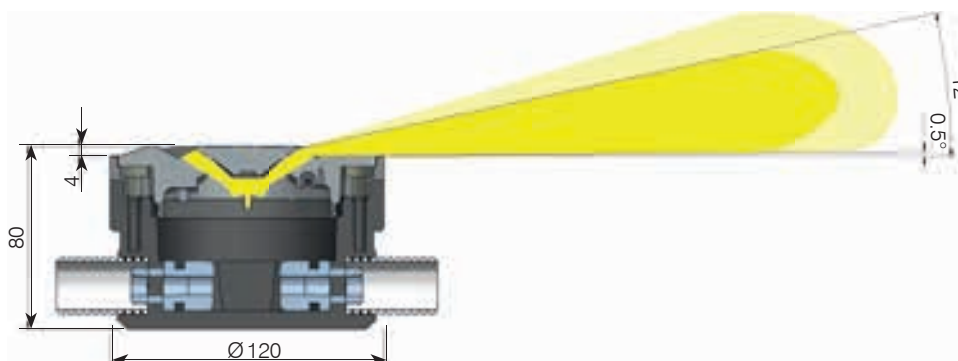
## Dati tecnici

Il TrafficLED è disponibile in versione singola a 6 LED su un lato o in versione doppia a 6 LED su ciascun lato

Colore LED:	Bianco (5'600K) Arancione (600nm) Blu (470nm)
Intensità luminosa:	30 cd
Grado di protezione:	IP68/IPX9K
Classe d'isolamento:	III
Tensione:	24 Vdc (18 ÷ 44 VDC)
Corrente:	140mA (12 LED) 70mA (6 LED)
Dimensioni:	Ø120 mm, altezza 80 mm
Materiale parte superiore:	Acciaio INOX
Materiale parte inferiore:	Poliammide rinforzato in fibra di vetro di colore nero
Sporgenza dalla carreggiata:	4 mm
Temperatura di utilizzo:	Da -30°C a +75°C
Carrabilità	Fino a 40t



## Angolo d'illuminamento



## Installazione

1. Montaggio della linea di alimentazione, incluso alimentatore
2. Cablaggio dei cavi dalla centralina di controllo alla cassetta di derivazione più vicina alla banchina.
3. Individuazione e segnatura dei punti di installazione dei dispositivi secondo lo schema della direzione lavori
4. Fresatura a secco nella banchina o nel manto stradale
5. Fresatura per moduli TrafficLED, Ø 150 mm, profondità 90/+1 mm
6. Pulizia della scanalatura e della fresatura dei fori
7. Installazione del cavo di sistema nella scanalatura, taglio ed inserimento del cavo nella scatola di montaggio prima del posizionamento della stessa e cablaggio della linea alla cassetta di derivazione.
8. Posizionamento della base di montaggio nel foro, livellamento al piano della sede di installazione. Per facilitare le fasi del livellamento è disponibile una apposita dima di montaggio. Dopo il livellamento colare malta a freddo (oppure una malta a 2 componenti equivalente) per chiudere lo spazio rimanente fra la scatola e la sede stradale.
9. Connessione della testa illuminante a LED TrafficLED al cavo di sistema nella base di montaggio. Serraggio della testa sulla scatola a mezzo delle apposite viti fornite con il sistema
10. Chiusura della scanalatura con un profilo in neoprene oppure con il bitume caldo
11. Riempimento laterale del TrafficLED con malta.



Dima di montaggio **TrafficLED**: allo scopo di facilitare la posa in opera, GIFAS mette a disposizione una speciale dima di montaggio, grazie alla quale è possibile ottimizzare il livello e la posizione delle unità.



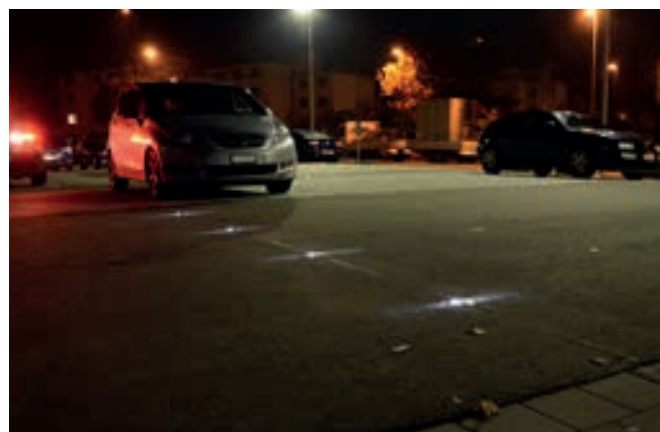
## Assortimento TrafficLED

Codice	Articolo	Descrizione
125209	TRL.6B	TrafficLED 6 LED bianco freddo 5600°K
130315	TRL.12BR	TrafficLED 6 LED bianco freddo 5600°K e 6 LED rossi
124788	TRL.12B	TrafficLED 12 LED bianco freddo 5600°K
130314	TRL.12A	TrafficLED 12 LED arancioni
130335	TRL.12L	TrafficLED 12 LED blu
124789	TRL.BASE/1PM16x1	Base per TrafficLED ø120x76mm 1xPM16 a 1 foro ø4-9mm
125207	TRL.BASE/2PM16x1	Base per TrafficLED ø120x76mm 2xPM16 a 1 foro ø4-9mm
130336	TRL.BASE/1PM20xCA	Base per TrafficLED ø120x76mm 1xPM20 per cavo di alimentazione GIFAS
130337	TRL.BASE/2PM20xCA	Base per TrafficLED ø120x76mm 1xPM20 per cavo di alimentazione GIFAS
129023	TRL.TAPPO	Tappo provvisorio in plastica per TrafficLED
125208	TRL.DIMA	Dima di montaggio TrafficLED

Altre versioni su richiesta

## Accessori TrafficLED

Descrizione	Pagina
Centralina di controllo a 4 canali	20
Telecomando	20
Alimentatore	21
Lampeggiatore	21
Cavo di alimentazione GIFAS	21



## Varianti ed esempi

In svariate situazioni è stata ripetutamente riscontrata la necessità di realizzare modelli speciali di TrafficLED.

Queste soluzioni su misura a seconda della tipologia di progetto sono state realizzate per rispondere a particolari difficoltà di installazione.

Ad esempio una grande quantità di cemento armato o la pessima condizione della banchina rendevano impossibile realizzare una fresa.

In altri casi la banchina mancava del tutto.

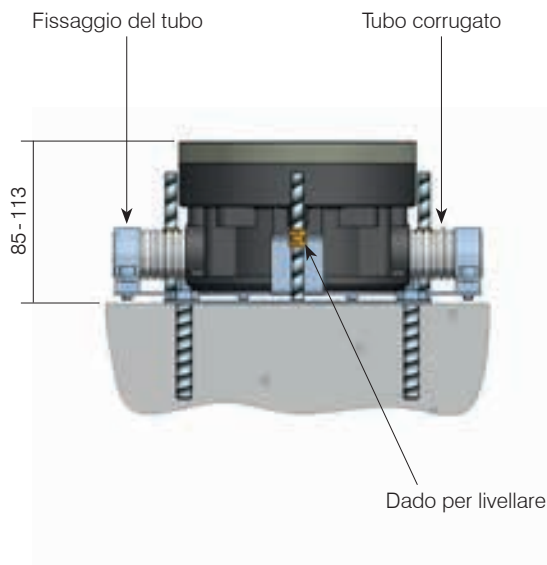
In situazioni di questo tipo GIFAS ha dato prova di non essere semplicemente un costruttore di prodotti standardizzati, ma di saper elaborare insieme al cliente una soluzione su misura.

Di seguito alcuni esempi, nei quali il sistema TrafficLED è stato utilizzato in modo "non convenzionale".

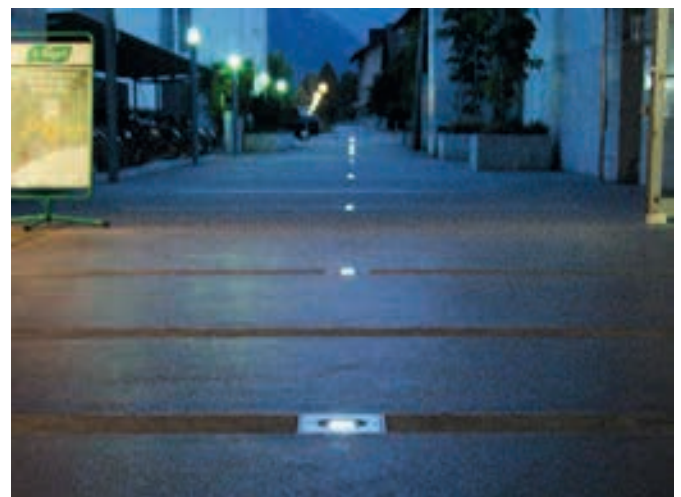
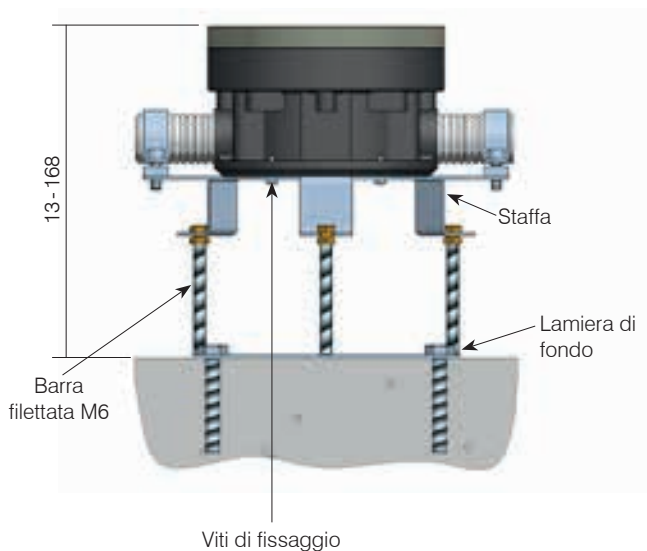
Soluzioni particolari rappresentano, in base alla nostra esperienza, tra il 20 e il 25% circa di tutti i progetti relativi a dispositivi di illuminazione. GIFAS sostiene tutti i collaboratori che partecipano al progetto, realizzando l'ideazione tecnica, la documentazione CAD, i calcoli sulla caduta di tensione e la realizzazione degli schemi di installazione.



*Parcheggi e sottopassaggi*



*Rotonde e passaggi pedonali*



*Zone pedonali*



### Parte superiore - CircLED

Parte superiore in acciaio INOX.

Sporgenza di 3,5mm rispetto alla carreggiata per una migliore segnalazione della direzione e di potenziali pericoli sulla carreggiata.

Unità elettronica inglobata in resina.

Parte illuminante con 16 led disposti su 270° pensata appositamente per rendere più evidenti le rotonde stradali.

Montaggio dell'unità di illuminazione direttamente in sede stradale (asfalto, cemento o simili).

La luminosità è facilmente regolabile, e può essere programmata direttamente tramite la centralina di controllo (vedi pag 20).

### Parte inferiore - Base di montaggio

Base di montaggio in materiale sintetico speciale.

Il passaggio dei cavi di alimentazione avviene tramite N°1 o 2 pressacavi passo PM16 in acciaio.

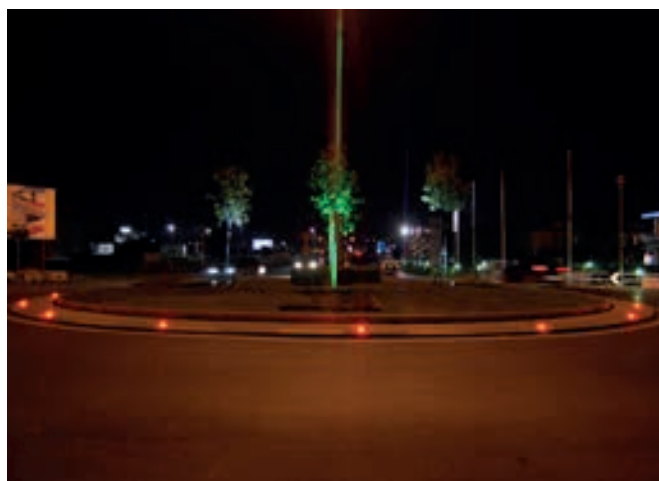
Base di montaggio e parte superiore si accoppiano su una o-ring di tenuta. Il dispositivo è inserito nella sede e serrato con viti in acciaio INOX.

Grazie alla dima di montaggio il fissaggio della base avviene in modo semplice e preciso.

Dimensioni base: 65x120mm (HxØ).



Il CircLED è un sistema certificato EMC, vale a dire che il sistema funziona tramite cablaggio e non induttivamente, motivo per cui sono escluse interferenze elettromagnetiche.

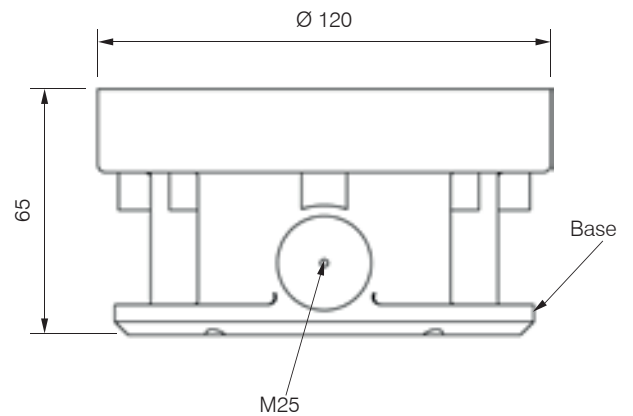
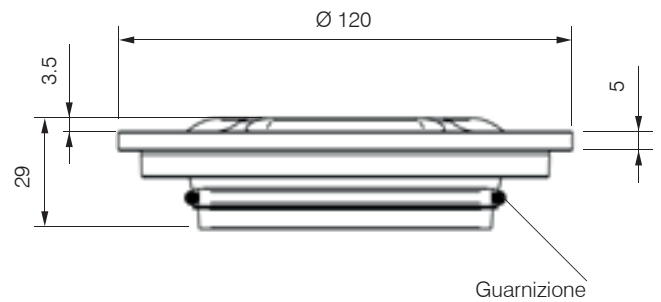




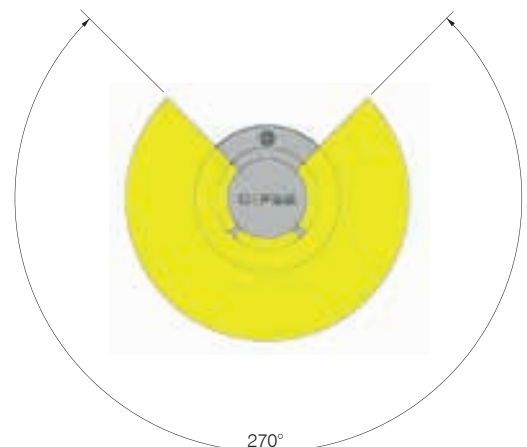
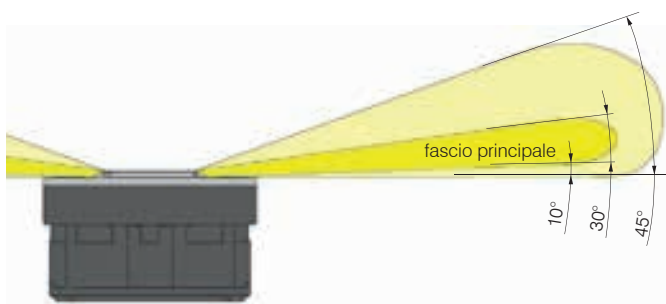
## Dati tecnici

Illuminamento circolare di 270° a 16 LED

Colore LED:	Bianco (5'600K) Blu (470nm) Arancione (606nm)
Intensità luminosa:	20 cd (Bianco)
Corpo illuminante:	16 LED su 270°
Grado di protezione:	IP68
Classe d'isolamento:	III
Tensione:	24Vdc (range 20-48V)
Corrente:	130mA (@ 24VDC)
Dimensioni:	Ø120mm, altezza 68,5mm
Parte superiore:	Acciaio INOX
Parte inferiore:	Poliammide rinforzato in fibra di vetro di colore nero
Sporgenza dalla carreggiata:	3,5mm
Temperatura di utilizzo:	Da -30°C a +55°
Carrabilità:	Fino a 40t



## Angolo d'illuminamento



## Installazione

1. Montaggio della linea di alimentazione, incluso alimentatore
2. Cablaggio dei cavi dalla centralina di controllo alla cassetta di derivazione più vicina alla banchina.
3. Individuazione e segnatura dei punti di installazione dei dispositivi secondo lo schema della direzione lavori
4. Fresatura a secco nella banchina o nel manto stradale
5. Fresatura per moduli CircLED, Ø 150 mm, profondità 90/+ 1 mm
6. Pulizia della scanalatura e della fresatura dei fori
7. Installazione del cavo di sistema nella scanalatura, taglio ed inserimento del cavo nella scatola di montaggio prima del posizionamento della stessa e cablaggio della linea alla cassetta di derivazione.
8. Posizionamento della base di montaggio nel foro, livellamento al piano della sede di installazione. Per facilitare le fasi del livellamento è disponibile una apposita dima di montaggio. Dopo il livellamento colare malta a freddo (oppure una malta a 2 componenti equivalente) per chiudere lo spazio rimanente fra la scatola e la sede stradale.
9. Connessione della testa illuminante a LED CircLED al cavo di sistema nella base di montaggio. Serraggio della testa sulla scatola a mezzo apposite viti fornite con il sistema
10. Chiusura della scanalatura con un profilo in neoprene oppure con il bitume caldo
11. Riempimento laterale del CircLED con malta.



Dima di montaggio **CircLED**: allo scopo di facilitare la posa in opera, GIFAS mette a disposizione una speciale dima di montaggio, grazie alla quale è possibile ottimizzare il livello e la posizione delle unità.



## Assortimento CircLED INOX

Codice	Articolo	Descrizione
860156	CIRCX.B	CircLED INOX bianco freddo 5600°K
860157	CIRCX.L	CircLED INOX blu
860158	CIRCX.A	CircLED INOX arancione
107073	CIRCX.BASE/1PM16x1	Base per CircLED INOX ø120x65mm 1xPM16 a 1 foro ø4-9mm
130353	CIRCX.BASE/2PM16x1	Base per CircLED INOX ø120x65mm 2xPM16 a 1 foro ø4-9mm
130354	CIRCX.BASE/1PM20xCA	Base per CircLED INOX ø120x65mm 1xPM16 per cavo di alimentazione GIFAS
130355	CIRCX.BASE/2PM20xCA	Base per CircLED INOX ø120x65mm 1xPM16 per cavo di alimentazione GIFAS
130356	CIRCX.TAPPO	Tappo provvisorio in plastica per CircLED INOX
107054	CIRCX.DIMA	Dima di montaggio CircLED INOX

Altre versioni su richiesta

## Accessori CircLED INOX

Descrizione	Pagina
Centralina di controllo a 4 canali	20
Telecomando	20
Alimentatore	21
Lampeggiatore	21
Cavo di alimentazione GIFAS	21







## Illuminazione di sicurezza nei tunnel

Nei tunnel, eventi accidentali come incidenti e/o incendi possono avere conseguenze ed effetti devastanti. E' dunque necessario prevedere e creare i presupposti migliori per evitare che queste eventualità succedano, e garantire la migliore gestione delle relative emergenze.

Ciò vale in particolare per la sicurezza delle persone, per poter fornire supporto alle azioni di salvataggio e per interventi preventivi tesi ad evitare che si verifichino incidenti.



Dispositivi di segnalazione visiva



Illuminazione di emergenza in caso di incendio

## Il doppio approccio

Dispositivi di segnalazione visiva per il migliore riconoscimento della traiettoria della carreggiata rientrano ormai nello standard così come l'illuminazione di emergenza nella zona di transito dei veicoli in caso di incendio. Installare questi dispositivi nei tunnel (in particolare l'illuminazione di emergenza in caso di incendio) in un secondo tempo, in modo tecnicamente corretto e a regola d'arte, comporta un enorme impiego di mezzi.

Alla luce di queste considerazioni, GIFAS ha scelto di affrontare entrambe le problematiche ed ha sviluppato un prodotto che può essere sia un dispositivo di enfaticizzazione del margine di carreggiata, sia un apparecchio di illuminazione d'emergenza.

La realizzazione dell'idea di un nuovo prodotto si basa sulle esperienze maturate con i dispositivi di illuminazione (MarkLED, FlatLED e CircLED) e sulle richieste e proposte avanzate dai clienti stessi.

## FlatLED 3 – Due soluzioni un unico prodotto

Il prodotto GIFAS svolge 2 funzioni in un unico dispositivo:

- Segnalazione visiva ottimale del margine della carreggiata per un migliore riconoscimento della traiettoria della strada.
- Illuminazione di emergenza delle vie di fuga in caso di evento accidentale, specialmente in caso di incendio con sviluppo di fumi.

Il sistema necessita di vari componenti per essere usato e regolato.

Occorre inoltre assicurare che l'installazione e il montaggio vengano eseguiti correttamente e a regola d'arte.

## Caratteristiche generali

Il sistema funziona in linea di principio con 2 circuiti di corrente separati. La funzione di dispositivo di segnalazione visivo lavora a 24Vdc, mentre la funzione di illuminazione delle vie di fuga a 48Vdc. La trasmissione avviene mediante un cavo a 4 conduttori di sezione 2,5 mm<sup>2</sup> sufficiente a contenere la caduta di tensione.

## Collegamento alla rete elettrica/comandi

Nella centralina servono innanzitutto 2 alimentatori: 1 alimentatore 230Vac/24Vdc per il dispositivo di segnalazione e 1 alimentatore 230Vac/48Vdc per l'illuminazione delle vie di fuga. Per possibilità aggiuntive sul dispositivo di segnalazione (dimmer, lampeggio e intermittenza) deve essere presente un'unità di comando a 4 canali.

Con il cavo di sistema (4x2.5mm<sup>2</sup>) vengono collegate soltanto le luci della banchina nell'area di transito dei veicoli.

La programmazione dei comandi avviene direttamente nell'unità di comando o può avvenire mediante telecomando.

## Cavo di sistema

Il cavo di sistema è prodotto appositamente per il sistema FlatLED 3. Il cavo è privo di alogeni, rinforzato meccanicamente e può (per applicazioni che lo richiedano) anche sopportare per brevi intervalli di tempo colate di bitume bollente.

## Illuminazione di carreggiata e luci guida per vie di fuga

Queste luci svolgono due funzioni. In esercizio continuo sono un dispositivo di segnalazione di carreggiata che fa luce con 6 LED in entrambe le direzioni di marcia. Tramite comando dalla centrale operativa, in caso di evento accidentale vengono attivati gli 11LED per l'illuminazione delle vie di fuga (luce piena). Attraverso il fitto irraggiamento della parete (fino a ca. 1 m di altezza) e la sua illuminazione si ottiene in senso longitudinale un'illuminazione continua.

Il cavo di sistema si inserisce nella parte inferiore (scatola di incasso), viene collegato e poi ulteriormente passato.

Il collegamento avviene mediante connettore impermeabile (Scotchlok 314) per ottenere un grado di protezione IP68.

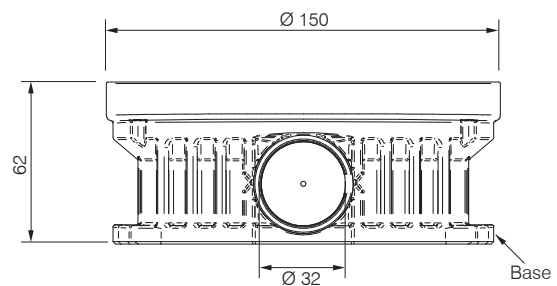
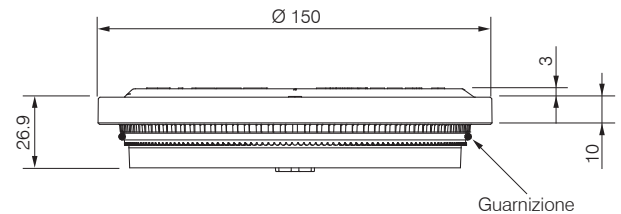




## Dati tecnici:

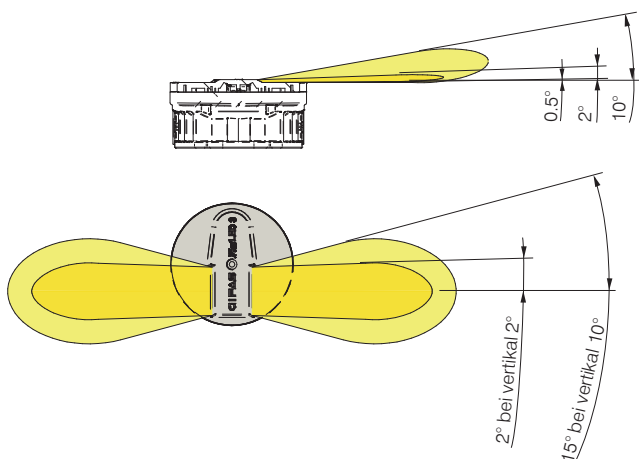
6 LED bianchi su ciascun lato per l'illuminazione del senso di marcia e in senso opposto.  
11 LED bianchi per l'illuminazione delle vie di fuga verso la parete.

Colore LED:	Bianco (5'600K) Giallo
Intensità luminosa:	30 cd
Intensità luminosa emergenza:	90 cd
Grado di protezione:	IP68
Classe d'isolamento:	III
Tensione:	24/48 Vdc
Corrente:	72 mA (24Vdc)
Corrente in emergenza:	140 mA (48VDC)
Dimensioni:	Ø 150 mm, altezza 75 mm
Parte superiore:	Policarbonato trasparente
Base:	IXEF rinforzato in fibra di vetro poliarilammide nero
Sporgenza dalla carreggiata:	3 mm
Temperatura di utilizzo:	Da -30°C a +50°C

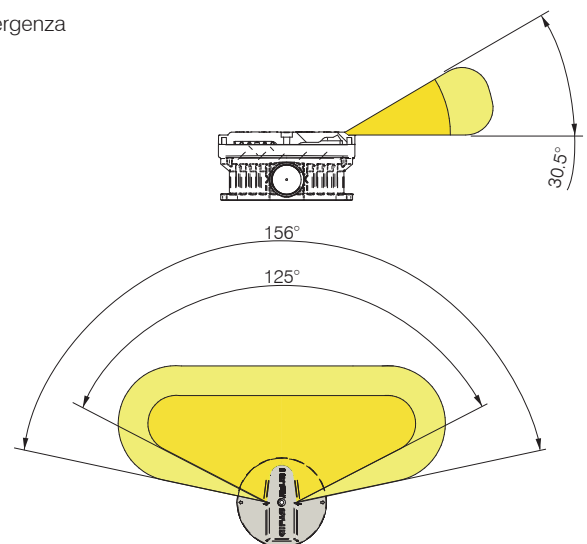


## Angolo d'illuminamento

Senso di marcia e senso opposto



Emergenza



Montaggio murale sopra intonaco in tunnel con adattatore inox V4A

Montaggio murale sotto intonaco in tunnel



## Nuova luce LED combinata per l'impiego nei tunnel

Migliore segnalazione della carreggiata

Illuminazione in caso di emergenza

**FlatLED 3**

Dispositivo di segnalazione visiva

Illuminazione delle vie di fuga

Dispositivo di segnalazione visiva + luce di emergenza tutto in uno





## Dima di montaggio per FlatLED 3

Per installare il FlatLED 3 GIFAS fornisce un'apposita dima di montaggio. Essa permette di adattare perfettamente la posizione in altezza del dispositivo a livello del suolo.

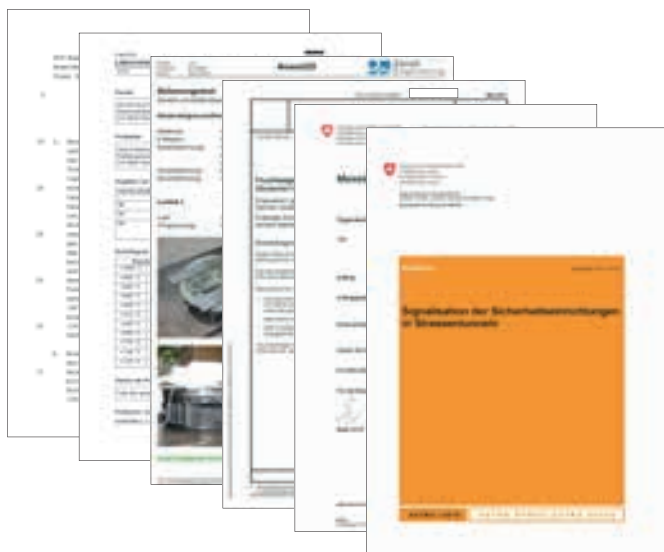


## Assortimento FlatLED 3

Codice	Articolo	Descrizione
130338	FLAT3.BB	FlatLED3 2x6 LED bianco freddo 5600°K + 11 LED bianco freddo 5600°K per emergenza
130343	FLAT3.GB	FlatLED3 2x6 LED gialli + 11 LED bianco freddo 5600°K per emergenza
130348	FLAT3.BASE/1PM16	Base per FlatLED3 ø150x62mm 1xPM16
130349	FLAT3.BASE/2PM16	Base per FlatLED3 ø150x62mm 2xPM16
130350	FLAT3.BASE/1TC25	Base per FlatLED3 ø150x62mm 1 foro per tubo corrugato M25
130351	FLAT3.BASE/2TC25	Base per FlatLED3 ø150x62mm 2 fori per tubo corrugato M25
107084	FLAT3.TAPPO	Tappo provvisorio in plastica per FlatLED3 spessore 10mm
130352	FLAT3.DIMA	Dima di montaggio FlatLED3
120847	FLAT3.VITE	Vite di fissaggio FlatLED3
120848	FLAT3.GUARNIZIONE	Guarnizione per vite FlatLED3

Altre versioni su richiesta  
\* Vite di fissaggio e guarnizioni esclusi

## Certificati

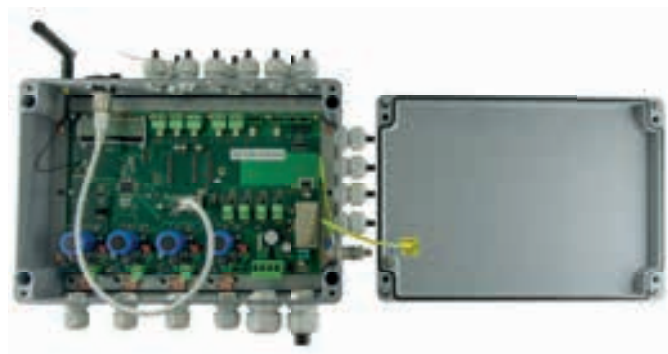


## Accessori FlatLED 3

Descrizione	Pagina
Centralina di controllo a 4 canali	20
Telecomando	20
Alimentatore	21
Lampeggiatore	21
Cavo di alimentazione FlatLED3 GIFAS	21



## Centralina a 4 canali



La centralina di controllo è l'unità di comando per tutti i sistemi di segnalazione GIFAS, ed è stata concepita per poter controllare 4 diverse linee in uscita.

**Alimentazione:** La centralina non è compresa di alimentatore. Deve essere collegata ad un alimentatore 230Vac/24Vdc con una corrente nominale di 10A

**Segnalazione guasti:** a ogni canale è assegnato un relè con contatto alternato (potenziale libero) per la segnalazione dei guasti.

**Contatto esterno lampeggiante:** Nella configurazione standard è possibile collegare un segnale esterno lampeggiante (24Vdc / 60Vdc) e trasmetterlo alle linee in uscita.

**Modalità di servizio:** La centralina di controllo dispone di 5 modalità d'uso, selezionabili dall'esterno.

**Funzioni:** In ogni modalità, a ciascun canale può essere abbinata una delle seguenti funzioni:

- Illuminazione permanente: 100%
- Dimmer regolabile: 1-99%
- Lampeggio regolabile: 0,1-9,9Hz
- Flash regolabile: 1-99ms
- Illuminazione senso di marcia sequenziale: dimmer regolabile 1-99%. Lampeggio con tempo di accensione impostabile da 100ms a 10s e tempo di spegnimento impostabile da 100ms a 10s. Ritardo di attivazione della funzione programmabile da 0 a 999s, e durata attivazione della funzione da 0 - 999s.
- Spento

**Programmazione:** L'unità di controllo può essere programmata tramite l'interfaccia web o il telecomando

- Interfaccia web: Se l'unità di controllo è collegata tramite RJ45 cat. 6a alla rete, tutti i parametri possono essere configurati e letti con un browser web.
- Telecomando

### Dati tecnici:

La centralina di controllo a quattro canali è installata in una cassetta in ghisa di alluminio di dimensioni 330×230×110 mm

Grado di protezione	IP66
Tensione di ingresso	18-48Vdc
Corrente di alimentazione	40A (4 canali a 10A)
Alimentatore:	esterno e non incluso
Potenza nominale max:	1'920VA

Codice	Articolo	Descrizione
860594	UNICOM.4CH	Unità di comando 4 canali IP66, 18-48VDC, 4×10A in custodia in alluminio 330×230×110 mm, excl. alimentatore

## Telecomando



La connessione con la centralina è bidirezionale, ovvero è possibile ricevere informazioni sul corretto funzionamento delle unità.

Quattro tasti „↑“, „↓“, „⊗“ e „✓“ permettono di navigare nel menu con un raggio di azione di circa 3 metri.

Il menu è disponibile in: italiano, tedesco, inglese, e francese.

### Dati tecnici:

Materiale:	ABS
Grado di protezione	IP40
Classe di isolamento	III
Frequenza radio	2.4-2.525 GHz
Tensione di servizio:	4.5VDC, 3 pezzi batterie tipo AAA
Durata delle batterie:	> 1 anno in modalità stand-by
Dimensioni (LxAxP):	73×140×32 mm
Colore:	grigio grafite simile a RAL 7024

Codice	Articolo	Descrizione
860460	TELEC.4CH	Telecomando per unità di comando 4 canali

## Alimentatore



L'alimentatore serve a garantire la tensione di servizio necessaria al funzionamento della centralina.

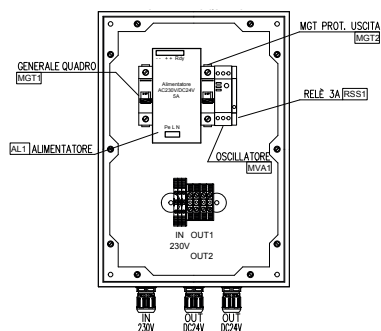
Nell'alimentatore è integrata una protezione contro i cortocircuiti ed i sovraccarichi, con riarmo automatico o manuale.

### Dati tecnici:

Tensione di ingresso	230Vac (100 - 240 Vac)
Tensione di uscita	24Vdc (+/- 10%)
Potenza	10A
Collegamenti	Morsetti 2,5mm <sup>2</sup>
Dimensioni	135x120x120 mm (LxHxP)

Codice	Articolo	Descrizione
107098	FSM.29597	Alimentatore dispositivi a LED 230V-24Vdc 10A

## Lampeggiatore



**Alimentazione:** Il lampeggiatore viene fornito già compreso di alimentatore 230V/24Vdc con una corrente nominale di 5A.

**Funzione:** lampeggio regolabile 0,1 ÷ 10s

**Programmazione:** è possibile selezionare e configurare tutti i parametri direttamente sul lampeggiatore all'interno della cassetta.

### Dati tecnici:

Il lampeggiatore è installato in una cassetta in gomma butilica dura modello 3900 GIFAS con coperchio IP65.

### Dati tecnici:

Dimensioni	360x250x175mm (LxHxP)
Grado di protezione	IP65
Tensione di ingresso	230Vac
Range di funzionamento	24Vdc
Corrente di uscita	5A

Codice	Articolo	Descrizione
128567	3905A23024.PULS	Lampeggiatore in cassetta di gomma 3900 230V/24Vdc 5A

## Cavo di alimentazione MarkLED / TrafficLED / CircLED INOX



I dispositivi a LED necessitano di un cavo di sistema come linea di alimentazione.

Il cavo di sistema è composto da una guaina nera e da due cavetti isolati di colore blu scuro e rosso.

La guaina ha una marcatura bianca sul lato del cavetto blu scuro. L'alloggiamento del rubacorrente del MarkLED è perfettamente adattato alla geometria del cavo piatto.

Il cavo di sistema è un cavo in EPR con cavetti in rame stagnato, ha un'eccellente resistenza termica, ed è dotato di guaina per una maggiore impermeabilità.

### Dati tecnici

Colore dei conduttori:	Rosso, blu
Colore guaina	Nero, rosso, blu
Sezione nominale:	2.5mm <sup>2</sup>
Dimensioni esterne:	9.6mm x 5.25mm
Peso (kg/km):	Ca. 80 kg/km
Proporzione (kg/m):	48 kg/km (48 g/m)
Carico di combustibile (kwh/m):	Ca. 1'280 kJ/m
Resistenza temporanea alle alte temperature < 10s:	200°C

Codice	Articolo	Descrizione
126231	FSM.CAVON	Cavo di alimentazione GIFAS 2x2,5mm <sup>2</sup> guaina colore NERO
130357	FSM.CAVOR	Cavo di alimentazione GIFAS 2x2,5mm <sup>2</sup> guaina colore ROSSO
130358	FSM.CAVOB	Cavo di alimentazione GIFAS 2x2,5mm <sup>2</sup> guaina colore BLU

## Cavo di alimentazione FlatLED 3

Per l'alimentazione del sistema FlatLED 3 viene utilizzato un cavo di sistema 4 x 2.5mm<sup>2</sup>

Conduttori:	Rosso, nero, verde, blu
Guaina esterna:	Mescola speciale TM7 colore nero
Diametro esterno:	Ca. 9.1 mm tensione nominale 300/500 V

Codice	Articolo	Descrizione
130359	FLAT3.CAVO	Cavo di alimentazione GIFAS per FlatLED 3 4x2,5mm <sup>2</sup> guaina colore NERO



TrafficLED - Attraversamento pedonale



TrafficLED - Scalinata



MarkLED - Galleria



MarkLED - Galleria stradale



MarkLED- Tunnel ferroviario



FlatLED 3 - Galleria autostradale

Saremo lieti di incontrarVi !

Scoprite novità e soluzioni particolari sul nostro sito:

[www.gifas.it](http://www.gifas.it)

Ci riserviamo la possibilità di modifiche tecniche. Rel. 1907 Rel.2109



**GIFAS**  
E L E C T R I C

GIFAS Electric Srl  
Via dei Filaracci, 45  
55054 Massarosa (LU)

Tel. +39 0584 978211  
Fax +39 0584 939924  
[www.gifas.it](http://www.gifas.it)  
[sales@gifas.it](mailto:sales@gifas.it)