

LE VOSTRE ESIGENZE SONO
LE NOSTRE PRIORITÀ

Avvolgicavo



Indice

Avvolgicavo

pagine 3-10

- Avvolgicavo in plastica Serie 510
- Avvolgicavo in gomma Serie 501
- Avvolgicavo in gomma Serie 502
- Avvolgicavo in gomma Serie 503
- Avvolgicavo in acciaio Serie 504
- Avvolgicavo in acciaio Serie 505
- Avvolgicavo in acciaio con carrello Serie 506 (BV)



Avvolgicavo a ritorno automatico

pagine 11-13

- Avvolgicavo a ritorno automatico Serie 520
- Avvolgicavo a ritorno automatico Serie 521
- Avvolgicavo a ritorno automatico Serie 524



Avvolgicavo tubo per aria compressa e per acqua

pagine 14-15

- Avvolgicavo tubo Serie 580
- Avvolgicavo tubo Serie 581
- Avvolgicavo tubo Serie 582
- Avvolgicavo tubo Serie 584
- Avvolgicavo tubo Serie 586
- Avvolgicavo tubo Serie 587
- Avvolgicavo tubo Serie 588

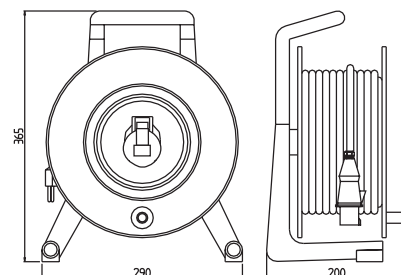


Avvolgicavo in plastica Serie 510



Avvolgicavo base Serie 510

- Struttura portante e tamburo in plastica
- Dispositivo di freno a pressione
- Massima leggerezza
- Protezione con disgiuntore termico
- Conforme alle norme IEC 1242-EN 61242
- Grado di protezione: IP44
(Norme IEC 529 e CEI 70-1)

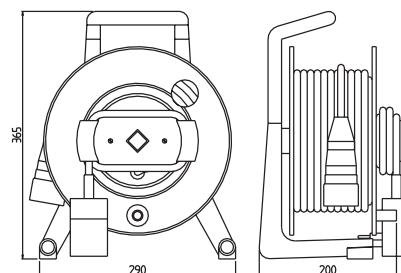


Articolo	Spina mobile	Cavo	Uscita
510F662	Schuko 250V 16A 2P+T	30m Gifasflex H05VV-F 3G1,5mm ²	3 prese Schuko 250V 16A 2P+T
510E662N	Schuko 250V 16A 2P+T	25m Gifapren H07RN-F 3G1,5mm ²	3 prese Schuko 250V 16A 2P+T
510F681	CEE 230V 16A 2P+T	30m Gifasflex H05VV-F 3G1,5mm ²	1 presa CEE 230V 16A 2P+T
510E681N	CEE 230V 16A 2P+T	25m Gifapren H07RN-F 3G1,5mm ²	1 presa CEE 230V 16A 2P+T



Avvolgicavo doppio tamburo Serie 510

- **Avvolgicavo con protezione differenziale**
- Struttura portante e tamburo in plastica
- Dispositivo di freno a pressione
- Massima leggerezza
- Interruttore differenziale I_{dn}=0,03A
- Conforme alle norme IEC 1242-EN 61242
- Grado di protezione: IP44
(Norme IEC 529 e CEI 70-1)



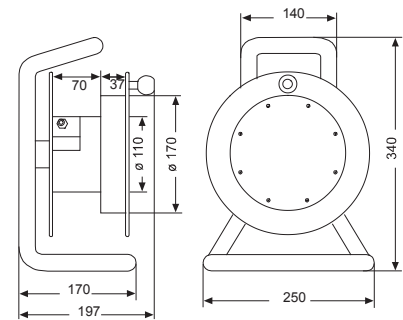
Articolo	Spina mobile	Cavo	Uscita
510F681D	3m cavo CEE 230V 16A 2P+T	30m Gifasflex H05VV-F 3G1,5mm ²	1 presa CEE 230V 16A 2P+T
510E681ND	3m cavo CEE 230V 16A 2P+T	25m Gifapren H07RN-F 3G1,5mm ²	1 presa CEE 230V 16A 2P+T

Avvolgicavo in gomma Serie 501



Serie 501

- Rullo in gomma butilica dura, resistente a oli, sali ed acidi normalmente presenti in ambienti industriali
 - Speciale mescola in gomma certificata GLOW WIRE test 960°C
 - Manopola girevole per un agevole azionamento del tamburo
 - Struttura portante in tubo di acciaio sagomato con trattamento di zincatura anticorrosione e speciale verniciatura per uso in esterno
 - Maniglia per il trasporto in corpo unico con la struttura portante, assale in acciaio e bronzina di supporto appositamente dimensionati per il peso del cavo
 - Freno ad espansione incorporato nel tamburo, ancoraggio del cavo con dispositivo antistrappo
 - Protezione con disgiuntore termico
 - Dispositivo di ancoraggio per la spina durante il trasporto
 - Omologato con Marchio di Qualità ÖVE (Österreichischer Verband für Elektrotechnik)
 - Spine e prese CEE IP67, salvo diverse indicazioni
- Dimensioni: 250x197xH340mm
 - Grado di protezione: IP54 (Norme IEC 529 e CEI 70-1)
 - Conforme alle norme IEC 1242 – EN 61242 o IEC 1316 – EN 61316



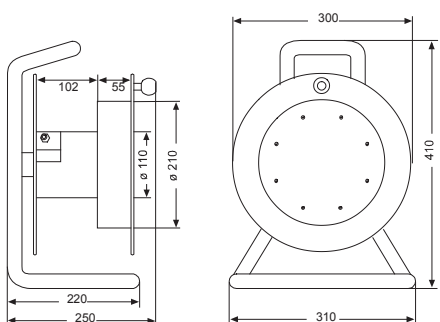
Articolo	Spina mobile	Cavo	Uscita: Prese	Protezione
AV50121C781STN	230V 16A CEE 2P+T	15m, H07RN-F 3G2,5mm ²	1x 230V 16A CEE 2P+T	Disgiuntore
AV50121D781STN	230V 16A CEE 2P+T	20m, H07RN-F 3G2,5mm ²	1x 230V 16A CEE 2P+T	Disgiuntore
50123E662	230V 16A Schuko 2P+T	25m, H05VV-F 3G1,5mm ²	3x 250V 16A Schuko 2P+T	no
50122F681S	230V 16A CEE 2P+T	30m, H05VV-F 3G1,5mm ²	2x 230V 16A CEE 2P+T	no
50122E681S	230V 16A CEE 2P+T	25m, H05VV-F 3G1,5mm ²	2x 230V 16A CEE 2P+T	no
AV50122D781STN	230V 16A CEE 2P+T	20m, H07RN-F 3G2,5mm ²	2x 230V 16A CEE 2P+T	Disgiuntore

Avvolgicavo in gomma Serie 502



Serie 502

- Rullo in gomma butilica dura, resistente a oli, sali ed acidi normalmente presenti in ambienti industriali
- Speciale mescola in gomma certificata GLOW WIRE test 960°C
- Manopola girevole per un agevole azionamento del tamburo
- Struttura portante in tubo di acciaio sagomato con trattamento di zincatura anticorrosione e speciale verniciatura per uso in esterno
- Maniglia per il trasporto in corpo unico con la struttura portante, assale in acciaio e bronzina di supporto appositamente dimensionati per il peso del cavo
- Freno ad espansione incorporato nel tamburo, ancoraggio del cavo con dispositivo antistrappo
- Disponibilità di versioni con interruttore differenziale I_{dn} = 30mA
- Protezione con disgiuntore termico
- Dispositivo di ancoraggio per la spina durante il trasporto
- Omologato con Marchio di Qualità ÖVE (Österreichischer Verband für Elektrotechnik)
- Spine e prese CEE IP67, salvo diverse indicazioni
- Dimensioni: 310x250xH410mm
- Grado di protezione: IP54 (Norme IEC 529 e CEI 70-1)
- Conforme alle Norme IEC1242-EN61242 o IEC 1316 – EN 61316



Articolo	Spina mobile	Cavo	Uscita: Prese	Protezione
50223H662	230V 16A Schuko 2P+T	40m, H05VV-F 3G1,5mm ²	3x 250V 16A Schuko 2P+T	no
AV50221E721FPSTDN	230V 16A CEE 2P+T	25m, H07RN-F 3G2,5mm ²	1x 230V 16A CEE 2P+T	Disg./Diff.
AV50222D781STN	230V 16A CEE 2P+T	20m, H07RN-F 3G2,5mm ²	2x 230V 16A CEE 2P+T	Disgiuntore
AV50222E781STN	230V 16A CEE 2P+T	25m, H07RN-F 3G2,5mm ²	2x 230V 16A CEE 2P+T	Disgiuntore
AV50222F781STN	230V 16A CEE 2P+T	30m, H07RN-F 3G2,5mm ²	2x 230V 16A CEE 2P+T	Disgiuntore
AV50222H781STN	230V 16A CEE 2P+T	40m, H07RN-F 3G2,5mm ²	2x 230V 16A CEE 2P+T	Disgiuntore
AV50223D781STN	230V 16A CEE 2P+T	20m, H07RN-F 3G2,5mm ²	3x 230V 16A CEE 2P+T	Disgiuntore
AV50223E781STN	230V 16A CEE 2P+T	25m, H07RN-F 3G2,5mm ²	3x 230V 16A CEE 2P+T	Disgiuntore
AV50223F781STN	230V 16A CEE 2P+T	30m, H07RN-F 3G2,5mm ²	3x 230V 16A CEE 2P+T	Disgiuntore
AV50223G781STN	230V 16A CEE 2P+T	35m, H07RN-F 3G2,5mm ²	3x 230V 16A CEE 2P+T	Disgiuntore
AV50223H781STN	230V 16A CEE 2P+T	40m, H07RN-F 3G2,5mm ²	3x 230V 16A CEE 2P+T	Disgiuntore
AV50223M781STN	230V 16A CEE 2P+T	50m, H07RN-F 3G2,5mm ²	3x 230V 16A CEE 2P+T	Disgiuntore
AV50231CB32PSTN	400V 16A CEE 3P+T	15m, H07RN-F 4G2,5mm ²	1x 400V 16A CEE 3P+T	Disgiuntore
AV50232DB32PSTN	400V 16A CEE 3P+T	20m, H07RN-F 4G2,5mm ²	2x 400V 16A CEE 3P+T	Disgiuntore
AV50232EB32PSTN	400V 16A CEE 3P+T	25m, H07RN-F 4G2,5mm ²	2x 400V 16A CEE 3P+T	Disgiuntore
AV50232FB32PSTN	400V 16A CEE 3P+T	30m, H07RN-F 4G2,5mm ²	2x 400V 16A CEE 3P+T	Disgiuntore
AV50232GB33PSTN	400V 16A CEE 3P+T	35m, H07RN-F 4G2,5mm ²	2x 400V 16A CEE 3P+T	Disgiuntore
AV50232EE33PSTN	400V 16A CEE 3P+N+T	25m, H07RN-F 5G2,5mm ²	2x 400V 16A CEE 3P+N+T	Disgiuntore
AV50232FE33PSTN	400V 16A CEE 3P+N+T	30m, H07RN-F 5G2,5mm ²	1x 230V 16A CEE 2P+T 1x 400V 16A CEE 3P+T	Disgiuntore
AV50252E482STN	24V 16A CEE 2P	25m, H07RN-F 2x4mm ² N	2x 24V 16A CEE 2P	Disgiuntore
AV50252F482STN	24V 16A CEE 2P	30m, H07RN-F 2x4mm ² N	2x 24V 16A CEE 2P	Disgiuntore
AV50262E405PSTN	48V 16A CEE 2P	25m, H07RN-F 2x4mm ² N	2x 48V 16A CEE 2P	Disgiuntore
AV50263F405PSTN	48V 16A CEE 2P	30m, H07RN-F 2x4mm ² N	2x 48V 16A CEE 2P	Disgiuntore

Avvolgicavo in gomma Serie 503

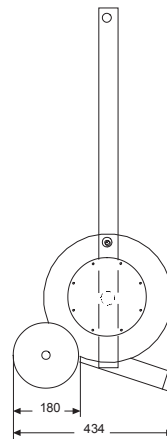
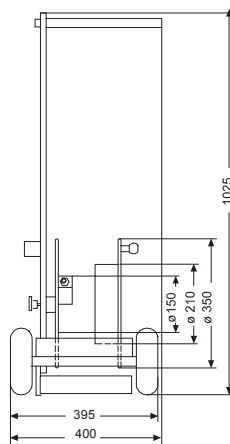


Serie 503

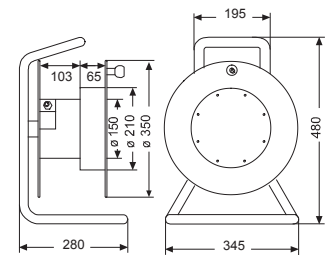
- Rullo in gomma butilica dura, resistente agli oli, sali ed acidi normalmente presenti in ambienti industriali
- Speciale mescola in gomma certificata GLOW WIRE test 960°C
- Manopola girevole per un agevole azionamento del tamburo
- Struttura portante in tubo di acciaio sagomato con trattamento di zincatura anticorrosione e speciale verniciatura per uso in esterno
- Maniglia per il trasporto in corpo unico con la struttura portante, assale in acciaio e bronzina di supporto appositamente dimensionati per il peso del cavo
- Freno ad espansione incorporato nel tamburo, ancoraggio del cavo con dispositivo antistrappo
- Dispositivo di ancoraggio per la spina durante il trasporto
- Protezione con disgiuntore termico o interruttore magnetotermico
- Disponibilità di versioni con interruttore differenziale I_{dn} = 30mA
- Disponibile versione 503 GROSS con tamburo di contenimento parti elettriche attive maggiorato, per l'impiego di trasformatori di sicurezza e prese di maggiori dimensioni e numerosità
- Omologato con Marchio di Qualità OVE (Österreichischer Verband für Elektrotechnik)
- Spine e prese CEE IP67, salvo diverse indicazioni
- Dimensioni: 345x280xH480mm (503 standard), 345x410xH480mm (503 gross)
- Grado di protezione: IP54 (Norme IEC 529 e CEI 70-1)
- Conforme alle Norme IEC 1316 – EN 61316



Serie 503 carrellato



Serie 503



Articolo	Spina mobile	Cavo	Uscita: Prese	Protezione
AV50332FB32PSTN	400V 16A CEE 3P+T	30m, H07RN-F 4G2,5mm ²	2x 400V 16A CEE 3P+T	Disgiuntore
AV50332MB32PSTN	400V 16A CEE 3P+T	50m, H07RN-F 4G2,5mm ²	2x 400V 16A CEE 3P+T	Disgiuntore
AV50332TB32PSTN/C*	400V 16A CEE 3P+T	80m, H07RN-F 4G2,5mm ²	2x 400V 16 A CEE 3P+T	Disgiuntore
AV50332ME33PSTN	400V 16A CEE 3P+N+T	50m, H07RN-F 5G2,5mm ²	2x 400V 16A CEE 3P+N+T	Disgiuntore
AV50332PE33PSTNCA	400V 16A CEE 3P+N+T	60m, H07RN-F 5G2,5mm ²	1x 230V 16A CEE 2P+T 1x 400V 16A CEE 3P+T	Disgiuntore
AV50362H405PSTN	48V 16A CEE 2P	40m, H07RN-F 2x4mm ² N	2x 48V 16A CEE 2P	Disgiuntore
AV50363M505PSTN	48V 16A CEE 2P	50m, H07RN-F 2x4mm ² N	3x 48V 16A CEE 2P	Disgiuntore

* con carrello

Avvolgicavo in acciaio Serie 504



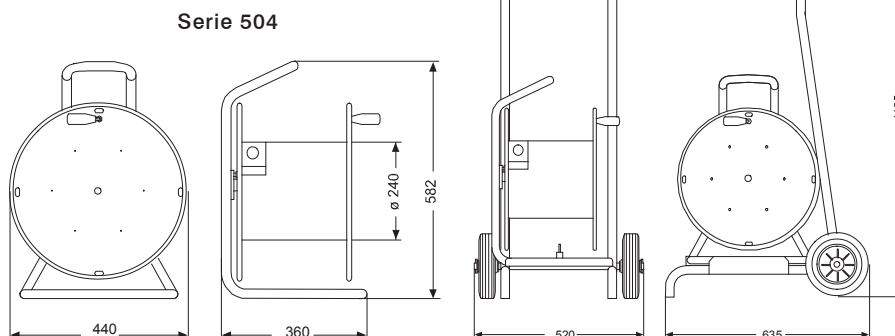
Serie 504

- Struttura portante in acciaio piegato ed elettrosaldato a linea continua con trattamento anticorrosione, processo di fosfatazione e verniciatura con speciali polveri epoxi-poliestere per impiego in esterno
- Maniglia per il trasporto in corpo unico con la struttura portante
- Tamburo avvolgicavo in lamiera di acciaio (lavorato e trattato con procedimento di sigillatura e finitura superficiale come sopra descritto)
- Raggio di avvolgimento minimo pari a 120mm
- Assale in acciaio ad alto tenore di carbonio e bronzina di supporto
- Manopola girevole e ripiegabile per un agevole azionamento del tamburo
- Dispositivo di frenatura tamburo, ancoraggio del cavo con dispositivo antistrappo
- Ogni modello è disponibile anche in versione con carrello per agevolare il trasporto
- Colore rosso RAL 3020
- Omologato con Marchio di Qualità OVE (Österreichischer Verband für Elektrotechnik)
- Protezione con disgiuntore termico o interruttore magnetotermico
- Spine e prese CEE IP67, salvo diverse indicazioni
- Dimensioni: 440x360xH582mm (504 standard), 520x635xH1125mm (504 carrellato)
- Grado di protezione: IP54 (Norme IEC 529 e CEI 70-1)
- Conforme alle Norme IEC 1316 – EN 61316



Carrello fornito a parte su richiesta

Serie 504 carrellato



Articolo	Spina mobile	Cavo	Uscita: Prese	Protezione
AV50432MG35PSTN	400V 32A CEE 3P+T	50m, H07RN-F 4G6mm ²	2x 400V 32A CEE 3P+T	Disgiuntore
AV50432MM36PSTN	400V 32A CEE 3P+N+T	50m, H07RN-F 5G6mm ²	2x 400V 32A CEE 3P+N+T	Disgiuntore
50434MM36STN	400V 32A CEE 3P+N+T	50m, H07RN-F 5G6mm ²	2x 230V 16A CEE 2P+T 2x 400V 32A CEE 3P+N+T	Disgiuntore
50432MM36PSTN	400V 32A CEE 3P+N+T	50m, H07RN-F 5G6mm ²	2x 230V 16A CEE 2P+T	Disgiuntore
AV50432TB32PSTN	400V 16A CEE 3P+T	80m, H07RN-F 4G2,5mm ²	2x 400V 16A CEE 3P+T	Disgiuntore
CAR504	Carrello per avvolgicavo 504 in tubo di acciaio			

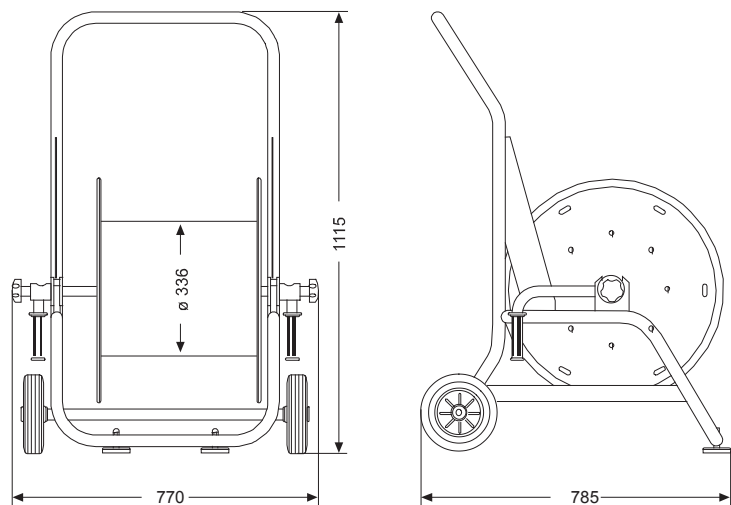
Avvolgicavo in acciaio Serie 505



Serie 505

- Struttura portante in acciaio piegato ad elettrosaldato a linea continua con trattamento anticorrosione, processo di fosfatazione e verniciatura con speciali polveri epoxi-poliestere per impiego in esterno
- Carrello di trasporto integrato con la struttura e dotato di ruote in gomma
- Tamburo avvolgicavo in lamiera di acciaio (lavorato e trattato con procedimento di sigillatura e finitura superficiale come sopra descritto)
- Raggio di avvolgimento minimo pari a 168 mm
- Assale in acciaio ad alto tenore di carbonio e bronzina di supporto
- Doppie maniglie ripiegabili per un agevole azionamento del tamburo, fissate assialmente al tamburo stesso
- Ancoraggio del cavo con dispositivo antistrappo
- La struttura carrellata può essere equipaggiata con un quadro di distribuzione
- Colore rosso RAL 3020
- Protezione con disgiuntore termico o interruttore magnetotermico
- Spine e prese CEE IP67, salvo diverse indicazioni
- Dimensioni: 770x785xH1115mm
- Grado di protezione: IP54 (Norme IEC 529 e CEI 70-1)
- Conforme alle Norme IEC 1316 – EN 61316

T    CE



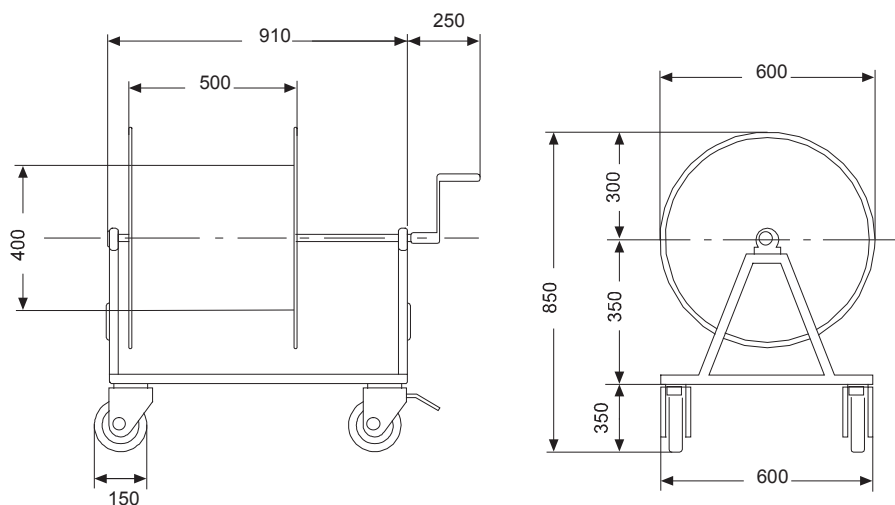
Articolo	Spina mobile	Cavo	Uscita: Prese	Protezione
50531ZM36STN	400V 32A CEE 3P+N+T	90m, H07RN-F 5G6mm ²	1x 400V 32A CEE 3P+N+T	Disgiuntore
50531MS36SNM	400V 63A CEE 3P+N+T	25m, H07RN-F 5G16mm ²	1x 400V 63A CEE 3P+N+T	Magnetotermico
50531MU36SNM	400V 63A CEE 3P+N+T	50m, H07RN-F 5G16mm ²	1x 400V 63A CEE 3P+N+T	Magnetotermico
AV50531E538PSM	400V 63A CEE 3P+T	25m, H07RN-F 4G16mm ²	1x 400V 63A CEE 3P+T	Magnetotermico
AV50531M538PSM	400V 63A CEE 3P+T	50m, H07RN-F 4G16mm ²	1x 400V 63A CEE 3P+T	Magnetotermico
AV50532ES35PSM	400V 63A CEE 3P+T	25m, H07RN-F 4G16mm ²	2x 400V 32A CEE 3P+T	Magnetotermico
50532MG38PSM	400V 63A CEE 3P+T	50m, H07RN-F 4G16mm ²	2x 400V 32A CEE 3P+T	Magnetotermico
AV50532MG35PSTN	400V 32A CEE 3P+T	50m, H07RN-F 4G6mm ²	2x 400V 32A CEE 3P+T	Disgiuntore

Avvolgitore in acciaio Serie 506 (BV)



Serie 506 (BV) per uso pesante

- Struttura in acciaio con trattamento anticorrosione e verniciatura a base di speciali polveri epoxi-poliestere per impiego in esterno; colore verde RAL 6016 (a richiesta personalizzabile sulle esigenze del Cliente)
- Tamburo avvolgicavo con raggio di avvolgimento di circa 200mm (versione base)
- Cablaggio di eventuali quadri elettrici di distribuzione annessi all'avvolgicavo a Norme CEI EN 60439-1
- Assale in acciaio ad elevata resistenza meccanica
- Rotazione del tamburo avvolgicavo mediante cuscinetti a sfera
- Pratica manovella per l'azionamento del tamburo asportabile e posizionabile in modo da ridurre gli ingombri durante la movimentazione dell'avvolgicavo; la manovella funziona anche da dispositivo per il bloccaggio del tamburo in posizione
- Dotato di telaio di base con quattro ruote pivotanti in gomma di cui due munite di freno di stazionamento
- Disponibile versioni con golfari per il sollevamento o con occhio per il traino temporaneo lento
- Grado di protezione: IP54 (Norme IEC 529 e CEI 70-1)



Articolo	Spina mobile	Cavo	Protezioni	Uscita
BV6373N/701	CEE 400V 63A 3P+T	70m Gifapren H07RN-F 4G16mm ²	1 interr. mag. 3P 63A curva C P.I. 6KA	1 presa CEE 400V 63A 3P+T
BV12538N/50*	CEE 400V 125A 3P+N+T	50m H07RN-F 5G35mm ² N	1 interr. mag. 4P 125A curva C P.I. 6KA	1 presa CEE 400V 125A 3P+N+T
BV13538N/60	CEE 400V 125A 3P+T	60m H07RN-F 4G35mm ² N	1 interr. mag. 3P 125A curva C P.I. 10KA	1 presa CEE 400V 125A 3P+T

* versione fissa senza ruote

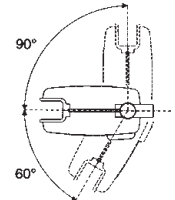
A richiesta sono disponibili molteplici versioni di avvolgicavo di grosse dimensioni per consentire l'impiego di cavi speciali

Avvolgicavo a ritorno automatico Serie 520 e 521

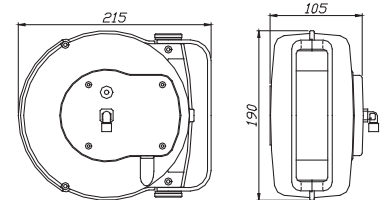


Serie 520

- Avvolgicavo di ridotte dimensioni. Ideale per installazioni industriali e nel settore dell'artigianato.
- Elementi strutturali in materia plastica antiurto
- Dispositivo di arresto del cavo a cremagliera inseribile ogni 50 cm
- Temperatura ambiente di utilizzo: -5°C/+40°C
- Tensione massima 230 V
- Contatti striscianti con anello collettore e spazzole
- Protezione con disgiuntore termico
- Grado di protezione: IP42
- Cavo H05VV-F - CEI 20-35
- Conforme alle Norme IEC 1242-EN 61242



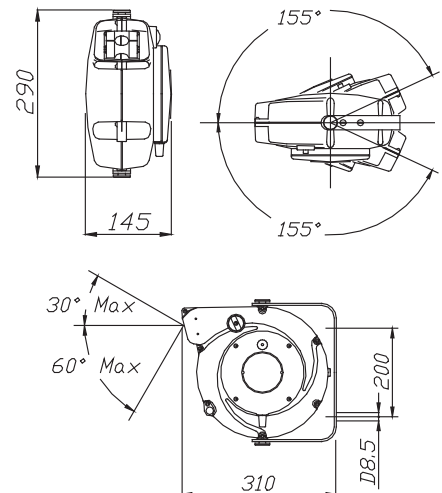
Articolo	Cavo		Potenza	
	Sezione	Metri	Arrotolato	Svolto
5201009	2x1mm ²	7+1	1100 W	1600 W
5202009	2x1,5mm ²	5+1	1300 W	1800 W
5203009	3G1mm ²	6+1	1100 W	1600 W
5204009	3G1,5mm ²	5+1	1400 W	1900 W



Serie 521

- Elementi strutturali in materia plastica antiurto
- Bocca guidacavo in rullini
- Contatti striscianti con anello collettore e spazzole
- Dispositivo di arresto del cavo a cremagliera inseribile ogni 50 cm
- Morsettiera dal lato alimentazione facilmente accessibile
- Doppio contatto di terra
- Tensione di isolamento collettore 2,5 Kv
- Orientabile su un angolo di 180° se posto a parete e fino a 310° se installato su palo
- Grado di protezione: IP42
- Cavo H05VV-F - CEI 20-35
- Conforme alle Norme IEC 1242-EN 61242

Articolo	Cavo		Potenza	
	Sezione	Metri	Arrotolato	Svolto
5214385	1x6mm ²	12,5 +1,5	Cavo di messa a terra	
5212385	1x16mm ²	8,5 +1,5	Cavo di messa a terra	
5211385	2x1mm ²	14 +1,5	900 W	1400 W
5210385	2x1,5mm ²	11 +1,5	1100 W	1600 W
5218285	3G1mm ²	12,5 +1,5	900 W	1400 W
5217285	3G1,5mm ²	10 +1,5	1200 W	1800 W
5214285	4G1mm ²	10,5 +1,5	1100 W	1600 W
5213285	4G1,5mm ²	8 +1,5	1350 W	1900 W
5211285	4G2,5mm ²	5,5 +1,5	2000 W	2700 W
5214485	5G1mm ²	7,5 +1,5	1000 W	1500 W
5213485	5G1,5mm ²	5,5 +1,5	1350 W	1900 W
5210485	7x1mm ²	6 +1,5	3A	
5219385	7x1,5mm ²	5,5 +1,5	4,5A	
5218385	8x1mm ²	5,5 +1,5	3A	
5217385	8x1,5mm ²	3 +1,5	4,5A	



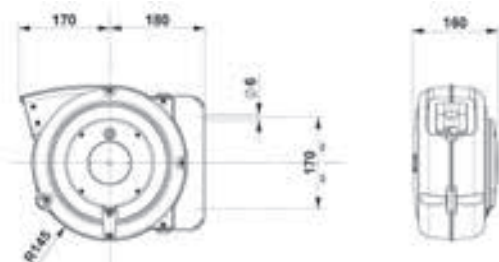
Nella colonna potenza i valori sono riferiti a 230V per avvolgicavo monofasi e a 400V per avvolgicavo trifasi.

Avvolgicavo a ritorno automatico Serie 524



Serie 524

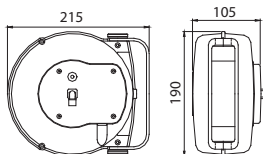
- Struttura in materia plastica
- Staffa metallica orientabile per il fissaggio
- Bocca guidacavo a rullini
- Morsetteria dal lato alimentazione
- Collettore portata 10A, con doppio contatto di terra
- Grado di protezione: IP42
- Dispositivo di arresto del cavo ogni 50 cm, eventualmente eliminabile dal cliente



Articolo	Cavo			Potenza		Protezione
	Sezione	Metri	Tipo	Arrotolato	Svolto	
5246114	1x16mm ²	10+1	H05 V-F	Cavo di messa a terra		no
5245124	2x1,5mm ²	15+1	H05 VV-F	1100 W	1600 W	si
5245134	3G1,5mm ²	14+1	H05 VV-F	1200 W	1800 W	si
5245134G	3G1,5mm ²	9+1	H07RN-F	1200 W	1800 W	si
5245234	3G2,5mm ²	9+1	H05 VV-F	1900 W	2500 W	si
5245234G	3G2,5mm ²	7+1	H07RN-F	1900 W	2500 W	si
5245144	4G1,5mm ²	10+1	H05 VV-F	1400 W	1900 W	no
5245144G	4G1,5mm ²	8+1	H07RN-F	1400 W	1900 W	no
5245154	5G1,5mm ²	8+1	H05 VV-F	1400 W	1900 W	no
5245154G	5G1,5mm ²	7+1	H07RN-F	1400 W	1900 W	no

Nella colonna potenza i valori sono riferiti a 230V per avvolgicavo monofase e a 400V per avvolgicavo trifasi.

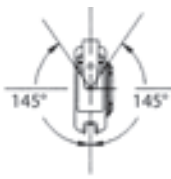
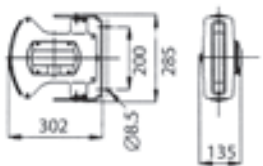
Avvolgicavo tubo per aria compressa e per acqua



Serie 580

- Mini-avvolgitubo di ridotto ingombro con riavvolgimento a molla
- Struttura in materia plastica antiurto
- Tubo in poliuretano monoestruso
- Dispositivo di arresto a cremagliera inseribile ogni 50 cm
- Temperatura: -5°C / +40°C

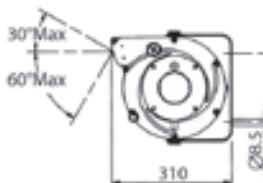
Articolo	Ø int. tubo	Tubo	Press.	Uscita
580/0019	6mm x 8mm	5,5+1m	12 bar	1/4" M



Serie 581

- Riavvolgimento a molla, staffa orientabile per fissaggio a muro o a soffitto
- Struttura in materia plastica antiurto
- Dispositivo di arresto del tubo, inseribile ogni 50 cm
- Tubo in poliuretano lucido
- Temperatura: -5°C / +40°C

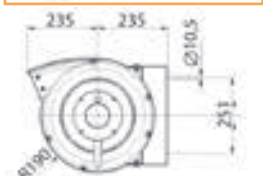
Articolo	Ø int. tubo	Tubo	Press.	Uscita
5816/777	6mm \cong 1/4"	9+1m	15 bar	1/4" M
5818/777	8mm \cong 5/16"	7+1m	15 bar	1/4" M



Serie 582

- Riavvolgimento a molla, staffa orientabile per fissaggio a muro o a soffitto
- Struttura in materia plastica antiurto
- Dispositivo di arresto del tubo, inseribile ogni 50 cm
- Tubo in poliuretano lucido
- Temperatura: -5°C / +40°C
- Colore grigio

Articolo	Ø int. tubo	Tubo	Press.	Uscita
5826/6155	6mm \cong 1/4"	9+1m	15 bar	1/4" M
5828/6155	8mm \cong 5/16"	7+1m	15 bar	1/4" M

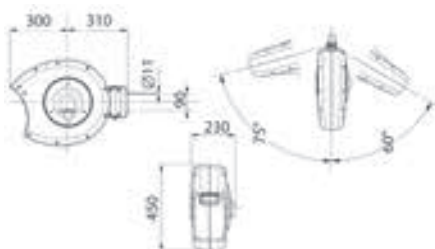


Serie 584

- Molla potenziata, giunto interno di concezione innovativa
- Struttura in materia plastica antiurto
- Staffa di fissaggio metallica, orientabile
- Dispositivo automatico di arresto del tubo, alla lunghezza desiderata
- Tubo in poliuretano lucido
- Temperatura: -5°C / +40°C

Articolo	Ø int. tubo	Tubo	Press.	Uscita
58408/508	8mm \cong 5/16"	15+1m	15 bar	1/4" M
58410/508	10mm \cong 3/8"	15+1m	15 bar	3/8" M

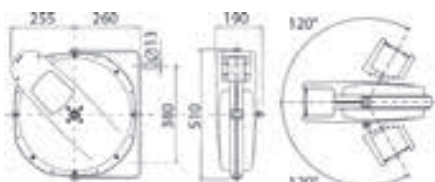
Avvolgicavo tubo per aria compressa e per acqua



Serie 586

- Riavvolgimento a molla
- Struttura in tecnopolimero
- Staffa di fissaggio metallica, orientabile
- Dispositivo automatico di arresto del tubo alla lunghezza desiderata
- Temperatura: -5°C / +40°C

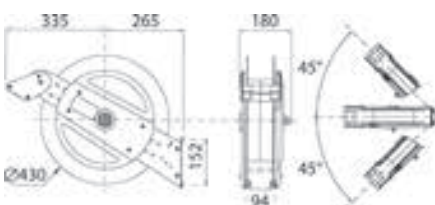
Articolo	Ø int. tubo	Tubo	Press.	Uscita
58601/608	10mm \cong 3/8"	24+1m	15 bar	3/8" M
58631/608	12,5mm \cong 1/2"	15+1m	15 bar	1/2" M



Serie 587

- Struttura in alluminio verniciato a polvere
- Dispositivo di arresto del tubo alla lunghezza desiderata (disinseribile dal cliente)
- Giunto rotante in ottone/inox
- Attacco in entrata su giunto rotante 1/2" M
- Fornito di serie con staffa orientabile
- Temperatura: -5°C / +50°C

Articolo	Ø int. tubo	Tubo	Press.	Uscita
5873088	10mm \cong 3/8"	20+1m	20 bar	3/8" M
5874088	12,5mm \cong 1/2"	15+1m	20 bar	1/2" M



Serie 588

- Bobina in tecnopolimero ad altissima resistenza
- Staffe di sostegno in acciaio zincato a caldo resistente alla corrosione
- Adattabilità a diversi tipi di installazioni
- Dispositivo di arresto del tubo alla lunghezza desiderata
- Giunto rotante in ottone/inox
- Temperatura: -5°C / +50°C

Articolo	Ø int. tubo	Tubo	Press.	Uscita
5883008	10mm \cong 3/8"	20+1m	15 bar	3/8" M
5884008	12,5mm \cong 1/2"	15+1m	15 bar	1/2" M
5885008	12,5mm \cong 1/2"	20+1m	20 bar	1/2" M

SAREMO LIETI DI INCONTRARVI

Scoprite novità e soluzioni particolari sul nostro sito
www.gifas.it



GIFAS
ELECTRIC

GIFAS Electric Srl
Via dei Filaracci, 45
55054 Massarosa (LU)

Tel. +39 0584 978211
Fax +39 0584 939924
www.gifas.it
sales@gifas.it