

LE VOSTRE ESIGENZE SONO
LE NOSTRE PRIORITÀ

AlphaLUXX

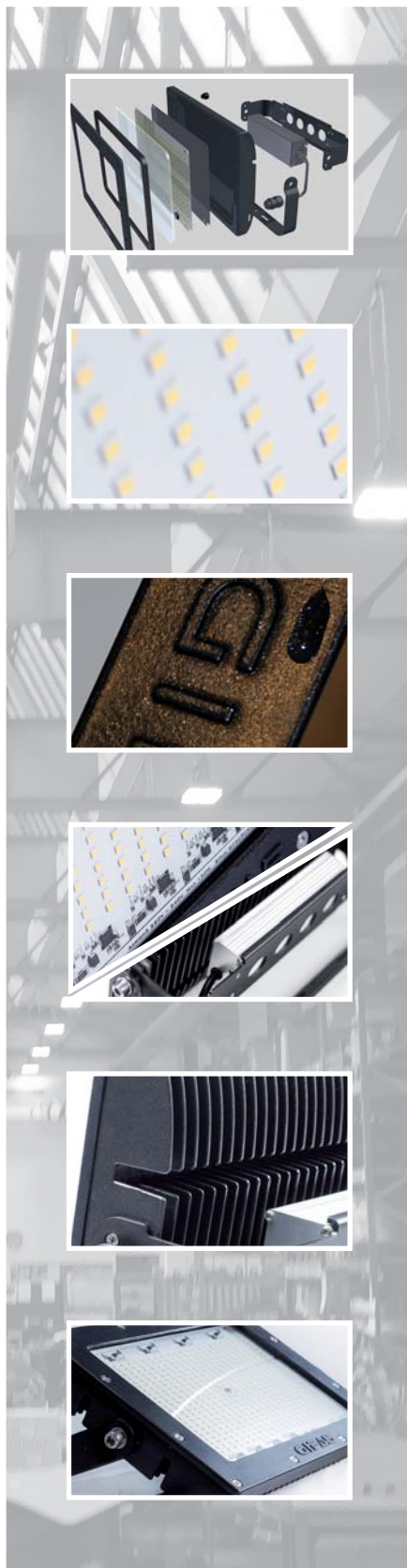
Proiettori a LED

Scheda prodotto



GIFAS
I T A L I A

Caratteristiche principali



Development Approach

Questo sviluppo si fonda sulla necessità di produrre un proiettore in grado di soddisfare gli esigenti standard GIFAS in termini di efficienza e qualità. Con AlphaLUXX GIFAS è riuscita a sviluppare un'illuminazione a LED all'altezza delle esigenze più severe, che trova applicazione anche nei settori industriali più complessi (ad es. nell'industria alimentare).

LED

Per AlphaLUXX sono impiegati esclusivamente **LED SMD High End** di produttori rinomati, perfettamente configurati in termini di rendimento, durata, qualità e colore della luce. Il colore della luce bianco neutro di 5'000K e il buon indice di resa del colore di Ra superiore a 80 corrispondono alla massima visione umana con luce diurna e pertanto alla migliore risoluzione dei dettagli.

Rivestimento superficiale

Gli apparecchi di illuminazione industriali spesso presentano il problema della superficie che si sporca, determinando una riduzione della capacità di raffreddamento. Il rivestimento superficiale in **PTFE (noto anche come Teflon®)** di AlphaLUXX ha un coefficiente d'attrito molto basso. Polvere e sporco scivolano via dalla superficie del faro. Anche sostanze acide aggressive non intaccano il rivestimento in PTFE. Rispetto alla verniciatura a polvere il rivestimento in PTFE è quattro volte più sottile, permettendo una migliore conducibilità termica.

Tecnologia

AlphaLUXX sorprende con la sua enorme **efficienza, al momento unica sul mercato, fino a 167 lm/W**. Disponibile anche con luminosità regolabile

Grazie **all'eliminazione dell'alimentatore esterno la versione AC di AlphaLUXX** è relativamente leggera e si distingue per il suo design molto compatto ed esteticamente accattivante.

Gestione termica

Un raffreddamento efficiente è essenziale per la durata dei LED e influisce inoltre sull'intero sistema di illuminazione. Per ottenere ciò, nell'AlphaLUXX, si impiegano diversi componenti tecnici con ottime proprietà di dissipazione del calore: corpo di raffreddamento (con scatola con superficie alettata) in alluminio pressofuso con buona conducibilità termica, superficie in PTFE con rivestimento molto sottile, pellicola termoconduttiva per un collegamento ottimale delle superfici di contatto. In questo modo si può garantire una **gamma di temperature operative fino a 60°C**.

Qualità

La selezione dei componenti avviene secondo i più elevati standard qualitativi: scatola in alluminio altolegato resistente alla corrosione (230D), materiale di montaggio in acciaio inossidabile (V4A), LED e sistemi elettronici di produttori rinomati (Seoul Semiconductor e Meanwell). Collaudo al 100% di ogni apparecchio secondo EN 60598-1 e certificazione ENEC. Grazie alla configurazione specifica dei componenti tecnici è possibile raggiungere una **durata di almeno 80'000 ore**.

Il nuovo proiettore GIFAS

PROGETTATO, SVILUPPATO e PRODOTTO da GIFAS

- Elevata efficienza con fino a 167lm/W
- Rivoluzionario rivestimento in PTFE
- Estrema versatilità in termini di struttura, colore, potenza
- Costruzione con componenti di qualità

Il proiettore AlphaLUXX è **100% Made by GIFAS**. Nello sviluppo si è mirato a ottenere qualità dei componenti, straordinaria efficienza e il più avanzato stato della tecnica.

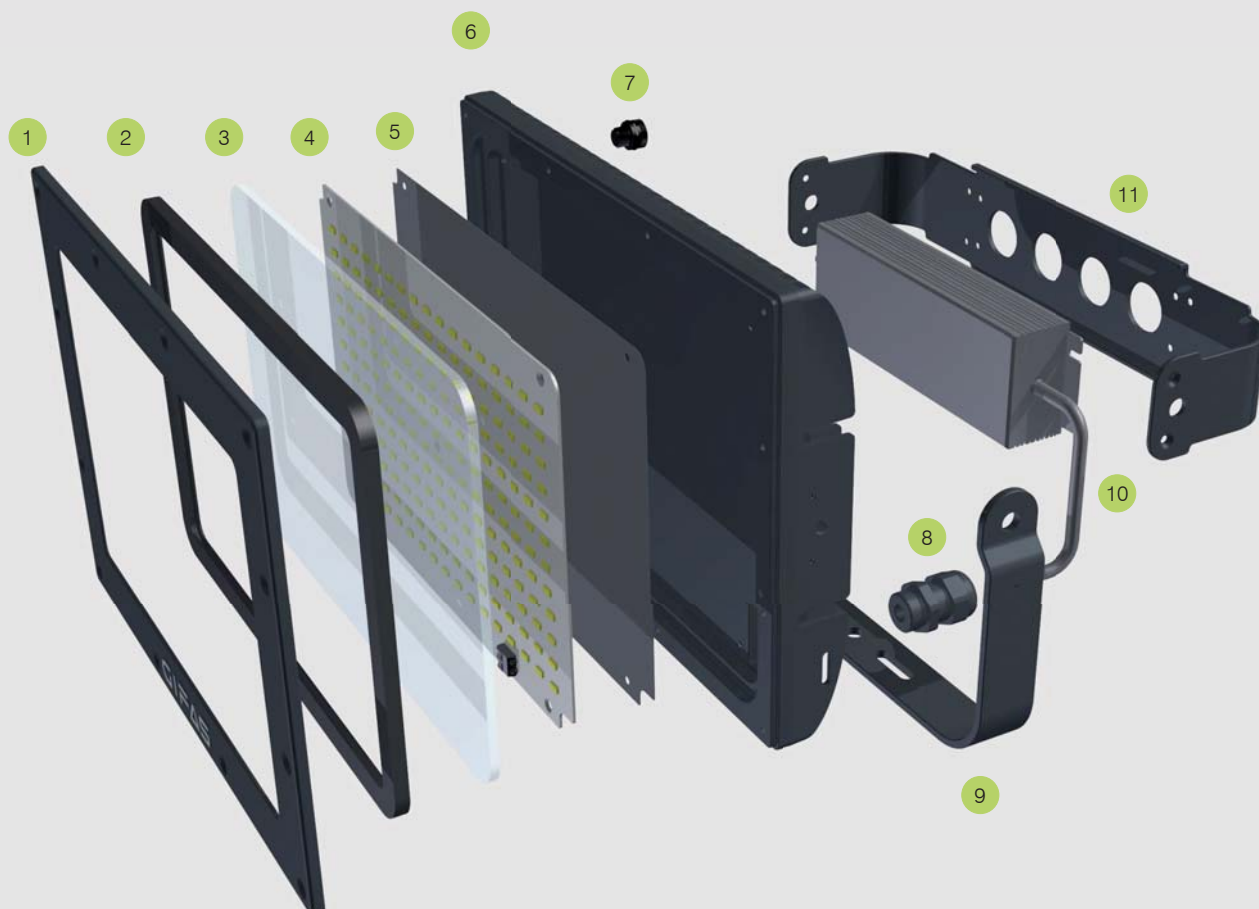
Il sistema soddisfa le esigenze specifiche dei clienti offrendo diverse varianti di potenza, lastre frontali, lunghezze dei cavi e colori speciali.

Inoltre nella versione AC viene impiegata una nuova tecnologia, che permette di **applicare una tensione di rete da 230 V direttamente alla scheda elettronica dei LED**.

Montaggio

- 1 Telaio in alluminio pressofuso
- 2 Guarnizione a U in silicone
- 3 Schermo frontale (Vetro o Policarbonato)
- 4 Scheda elettronica dei LED
- 5 Pellicola termoconduttiva
- 6 Scatola in alluminio pressofuso
- 7 Elemento di compensazione della pressione
- 8 Pressacavo
- 9 Staffa di montaggio
- 10* Alimentatore
- 11* Staffa alimentatore

*I punti 10 e 11 non sono presenti in AlphaLUXX versione AC.



Caratteristiche base

- Robusta scatola in alluminio pressofuso resistente alla corrosione (lega: 230 D)
- Rivestimento in PTFE antisporco, approvato per l'industria alimentare
- Schermo monostrato in vetro con spessore 5mm o policarbonato IK10
- Guarnizione perimetrale a U su misura
- Pellicola termoconduttiva resistente e su misura per una conducibilità termica affidabile e duratura della scheda di circuito LED.
- Ridotto sviluppo di calore grazie alla più moderna tecnologia LED
- Elemento di compensazione della pressione per gradienti termici estremi
- Pieno flusso luminoso subito a disposizione dopo l'accensione
- Basso consumo energetico con elevato rendimento luminoso
- Nessuna manutenzione
- Ampia gamma di temperature operative (fino a 60° C)
- Nessuna emissione di UV/IR
- Non sensibile alle vibrazioni
- Molti accessori disponibili in stock
- A richiesta disponibile la versione senza alimentatore (ALPHALUXX AC).
- A richiesta disponibile la versione con luminosità regolabile tramite alimentatore pilotabile con sistema 0-10V

AlphaLUXX – con alimentatore esterno

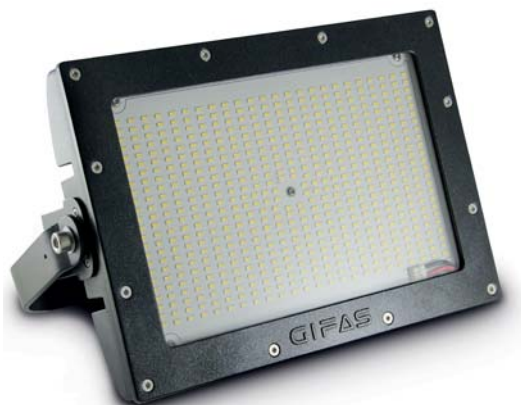
Enorme efficienza luminosa fino a 167 lm/W, al momento unica sul mercato.

AlphaLUXX

Con alimentatore esterno



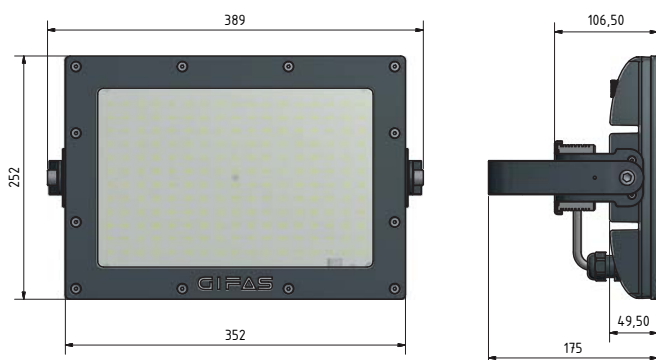
AlphaLUXX



Dati tecnici:

Tensione:	100÷240Vac (50-60Hz)
Sorgente luminosa:	SMD-LEDs
Potenza assorbita:	128W/111W/86W
Flusso luminoso:	18'636lm/16'432lm/12'801lm
Resa LED:	146lm/W/149lm/W/149lm/W
Colore della luce:	5'000°K
Fascio luminoso:	120°
Indice IRC:	Ra >80
Lifetime:	> 80'000h
Grado di protezione:	IP65
Classe d'isolamento:	I
Temperatura di funzionamento:	120W -30°C fino a +50°C 100W -30°C fino a +55°C 80W -30°C fino a +60°C
Temperatura superficiale massima:	+90°C
Materiale corpo:	Alluminio pressofuso, lega 230 D
Superficie alloggiamento LED:	Rivestimento in PTFE (approvato per industria alimentare) Nero
Colore corpo faro:	Nero
Schermo:	Vetro monostrato opaco spessore 5mm Policarbonato IK10
Peso:	ca. 7.0kg
Dimensioni (LxHxP):	389x252x106,5mm
Certificazioni:	ENEC, CE indicato per IFS (International Food Standard)

Dimensioni AlphaLUXX:



Cavalletto mobile



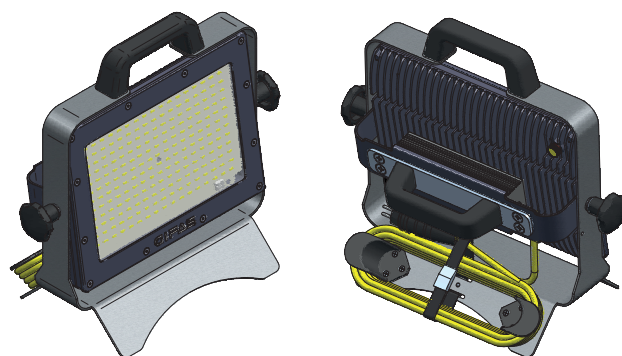
Per ottimizzare le diverse possibilità d'impiego, GIFAS ha sviluppato un cavalletto facile e veloce da montare grazie a un perno di fissaggio centrale posto sulla staffa del proiettore.

L'angolo del proiettore è regolabile lateralmente grazie a due pomelli.

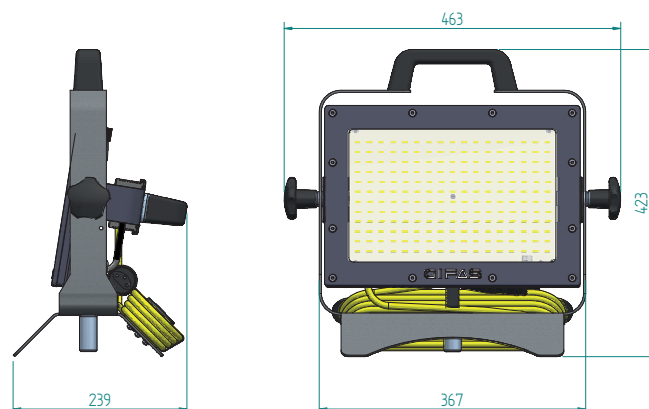
Il cavo puo essere avvolto sulle staffe integrate.

Dati tecnici:

Materiale:	Acciaio INOX AISI 304
Peso:	ca. 2.5kg
Dimensioni (LxHxP):	463x423x239mm



Dimensioni cavalletto:



Assortimento AlphaLUX

Versione con schermo in vetro

Codice	Descrizione
800076	Proiettore ALPHALUX 80W 100-240Vac 12.801Lm Tc 5000°K IP65 schermo in vetro
800077	Proiettore ALPHALUX 100W 100-240Vac 16.432Lm Tc 5000°K IP65 schermo in vetro
800078	Proiettore ALPHALUX 120W 100-240Vac 18.636Lm Tc 5000°K IP65 schermo in vetro

Accessori:

Codice	Descrizione
135422	Cavalletto mobile in acciaio INOX AISI 304 per ALPHALUX

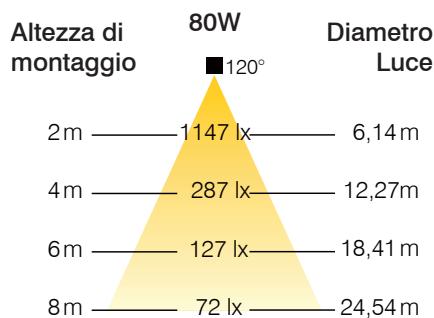
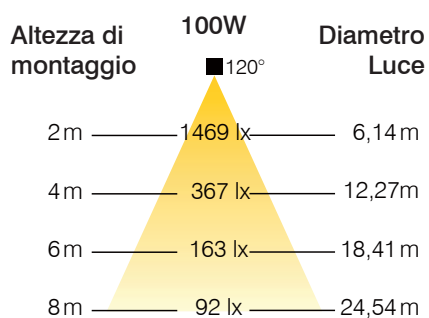
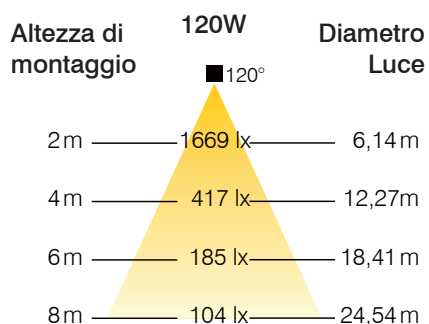
Versione con schermo in policarbonato (PC)

Codice	Descrizione
800074	Proiettore ALPHALUX 80W 100-240Vac 12.801Lm Tc 5000°K IP65 schermo in PC IK10
800098	Proiettore ALPHALUX 100W 100-240Vac 16.432Lm Tc 5000°K IP65 schermo in PC IK10
800054	Proiettore ALPHALUX 120W 100-240Vac 18.636Lm Tc 5000°K IP65 schermo in PC IK10

I fari Made in Germany della serie AlphaLUX che equipaggiano schermi in policarbonato sono certificati dal TÜV Rheinland con grado di resistenza all'impatto **IK10**, ovvero il massimo previsto dalle norme IEC 62262:2002 e IEC 60068-2-75:1997 in riferimento agli impatti meccanici esterni sulle strutture di contenimento per equipaggiamenti elettrici.

Il grado di resistenza fornito all'impatto IK10 garantisce resistenza per urti fino a 20 joules, ovvero una **massa di 5Kg** lasciata cadere sulla superficie **da un'altezza di 400mm**.

Illuminamento medio AlphaLUX



Illuminazione tettoia con AlphaLUX



Illuminazione cisterna con AlphaLUX



Illuminazione macchinario con AlphaLUXX



Illuminazione vasca con AlphaLUXX



Illuminazione con proiettore alogeno



Illuminazione con AlphaLUXX



Illuminazione tettoia con AlphaLUXX



Vigili del fuoco a lavoro con il proiettore a LED AlphaLUXX

SAREMO LIETI DI INCONTRARVI

Scoprite novità e soluzioni particolari sul nostro sito:

www.gifas.it



GIFAS
I T A L I A

GIFAS Italia S.r.l.
Via de i Filaracci 45
55054 Massarosa (LU)

+39 0584 978211
+39 0584 939924
info@gifas.it
www.gifas.it

Ci riserviamo la possibilità di modifiche tecniche. Rel. 1611