

LE VOSTRE ESIGENZE SONO
LE NOSTRE PRIORITÀ

EDILIZIA

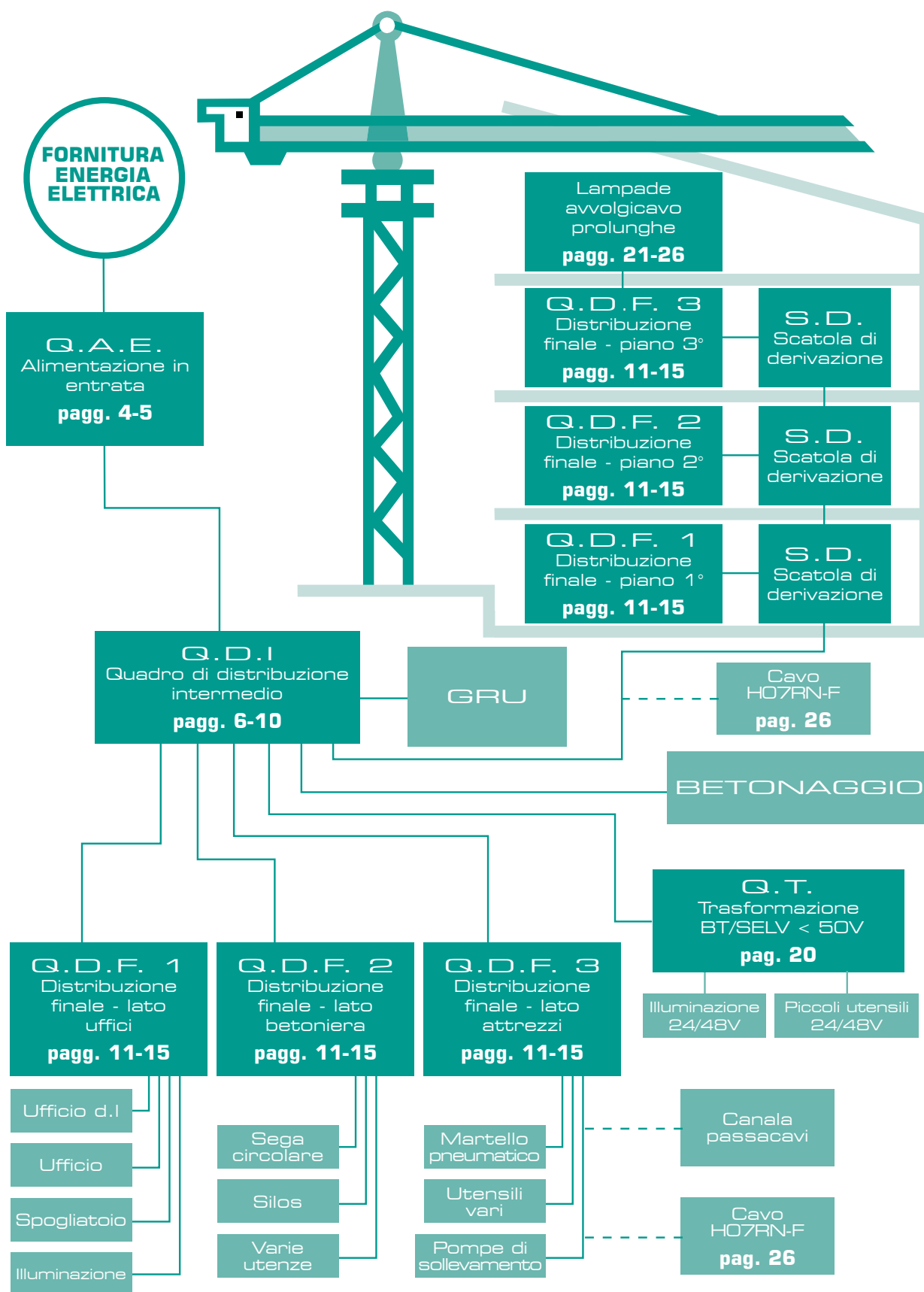
MATERIALE ELETTRICO
PER L'EDILIZIA



GIFAS
I T A L I A

3

⇒ Impianto elettrico di cantiere - Indice



LE VOSTRE ESIGENZE SONO LE NOSTRE PRIORITÀ

⇒ **Caratteristiche**

Da oltre 40 anni Gifas è all'avanguardia in Europa nel settore della sicurezza sui luoghi di lavoro, in particolare nel campo dell'edilizia.

Nel 1992 è nato il primo quadro GIFAS dotato di certificato di conformità alla Norma EN 61439-4.

Col passare degli anni, la nostra gamma si è arricchita di vari modelli e configurazioni, idonei a coprire qualsiasi esigenza di cantiere.

I nostri quadri ASC sono caratterizzati dalla struttura in gomma butilica dura (praticamente indistruttibile

tanto da essere garantita ben 10 anni!) e da apparecchiature di protezione di elevatissima qualità.

Alle prestazioni dei quadri ASC GIFAS si unisce una notevole semplicità di utilizzo e di installazione, un design sempre curato e la grande possibilità di personalizzazione degli allestimenti e delle dotazioni.

Gifas completa la propria proposta con apparecchi di illuminazione, cavi, avvolgicavo, spine, prese e prodotti speciali sviluppati in collaborazione con il cliente.

⇒ **Normativa di riferimento****NORMA CEI 64-8**

Definisce come devono essere realizzati gli impianti elettrici utilizzatori di bassa tensione e, nella sezione 704, impone che i quadri da utilizzare nei cantieri edili siano conformi alle Norme CEI EN EN 61439-4

NORMA CEI EN EN 61439-4

Specifica come devono essere costruiti i quadri elettrici per cantieri edili definendoli ASC, apparecchi costruiti in serie per cantiere. Suggerisce come deve essere fatto un impianto di cantiere.

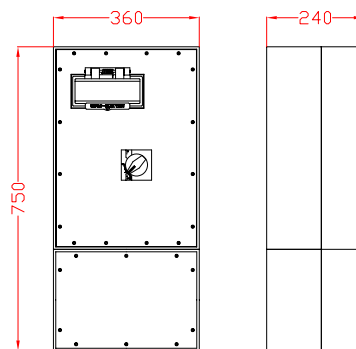
Definisce le **nove Prove di Tipo** e le **tre Prove Individuali** da effettuare sui quadri.

⇒ Quadro di alimentazione in entrata - Q.A.E.



Necessario in ogni cantiere, ideale per contratti di fornitura di energia elettrica di potenza da 65 a 350kW.

- Dimensioni 360x750x240 mm
- Pulsante di emergenza a richiesta
- Fornito completo di staffe per fissaggio a parete

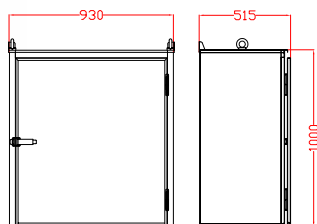


Articolo	KW Max	Ingresso pressacavi	Protezioni generali quadro	Uscita	
				Morsettiera	Pressacavi
A4IMD	350	4 PM32	1 interr. mag. diff. 4P 630A Icu=45kA I _{dn} =reg.	4X185mm ²	4 PM32
A3IMD	220	4 PM32	1 interr. mag. diff. 4P 400A Icu=45kA I _{dn} =reg.	4X120mm ²	4 PM32
A2IMD	130	4 PM32	1 interr. mag. diff. 4P 250A Icu=36kA I _{dn} =reg.	4X95mm ²	4 PM32
A1IMD	84	4 PM32	1 interr. mag. diff. 4P 160A Icu=25kA I _{dn} =reg.	4X70mm ²	4 PM32
A0IMD	65	4 PM25	1 interr. mag. diff. 4P 125A Icu=16kA I _{dn} =reg.	4X50mm ²	4 PM25

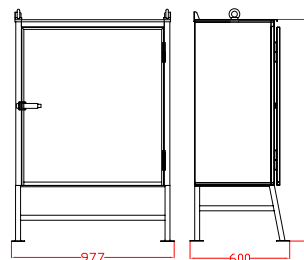
Ulteriori combinazioni disponibili su richiesta

⇒ Accessori

Armadio serie L



Armadio serie LC



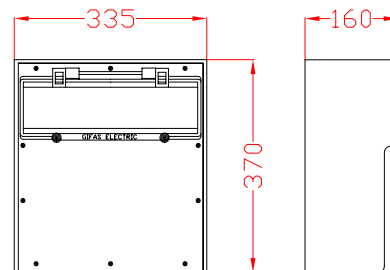
4/28

⇒ Quadro di alimentazione in entrata - Q.A.E.



Necessario in ogni cantiere, ideale per contratti di fornitura di energia elettrica di potenza fino a 65kW.

- Dimensioni 336x370x160 mm
- Pulsante di emergenza a richiesta
- Fornito completo di staffe per fissaggio a parete
- Curva di intervento C, Icu=6kA (dove non diversamente indicato)

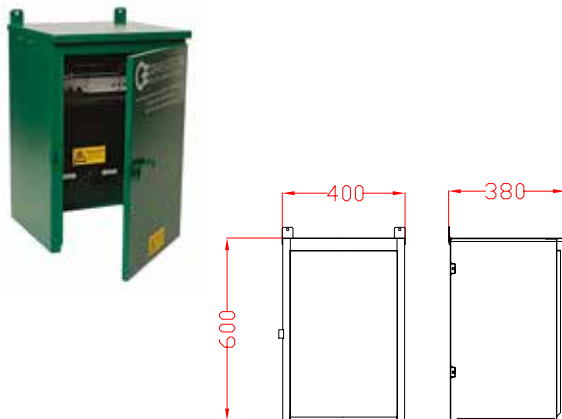


Articolo	KW Max	Ingresso pressacavi	Protezioni generali quadro	Uscita	
				Morsettiera	Pressacavi
H912PA	65	1 PM50	1 interr. mag. diff. 4P 125A Icu=10kA Idn=0,3A sel.	4X50mm ²	1 PM50
H910PA	50	1 PM50	1 interr. mag. diff. 4P 100A Icu=10kA Idn=0,3A sel.	4X35mm ²	1 PM50
H980PA	40	1 PM50	1 interr. mag. diff. 4P 80A Icu=10kA Idn=0,3A sel.	4X25mm ²	1 PM50
F960PA	30	1 PM40	1 interr. mag. diff. 4P 63A Idn=0,3A sel.	4X16mm ²	1 PM40
F950PA	25	1 PM40	1 interr. mag. diff. 4P 50A Idn=0,3A sel.	4X16mm ²	1 PM40
F940PA	20	1 PM40	1 interr. mag. diff. 4P 40A Idn=0,3A sel.	4X16mm ²	1 PM40
F930PA	16	1 PM32	1 interr. mag. diff. 4P 32A Idn=0,3A sel.	4X6mm ²	1 PM32
F925PA	13	1 PM32	1 interr. mag. diff. 4P 25A Idn=0,3A sel.	4X6mm ²	1 PM32
F920PA	10	1 PM32	1 interr. mag. diff. 4P 20A Idn=0,3A sel.	4X6mm ²	1 PM32
F916PA	8	1 PM25	1 interr. mag. diff. 4P 16A Idn=0,3A sel.	4X6mm ²	1 PM25

Ulteriori combinazioni disponibili su richiesta

⇒ Accessori

Armadio serie L



Armadio serie LC

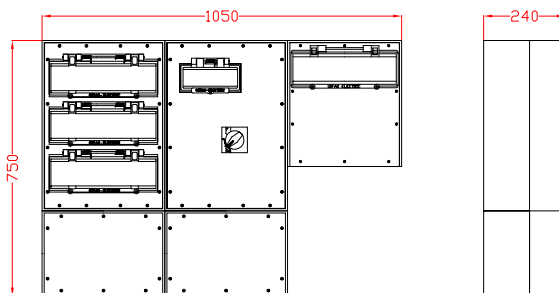


⇒ Quadro di distribuzione intermedia - Q.D.I.



Per cantieri di medie e grandi dimensioni, integra uscite dirette e uscite a presa spina.

- Dimensioni 1.050x750x240 mm
- Pulsante di emergenza a richiesta
- Fornito completo di piastra per fissaggio a parete
- Curva di intervento C, Icu=6kA (dove non diversamente indicato)

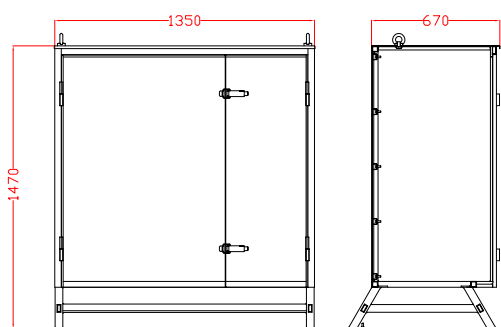


		Protezioni			
KW	Articolo	Generale quadro	Morsettiere	Prese	
MAX 130KW	A2319.3C.280C	1 interr. mag. 4P 250A Icu=36kA	2 interr. mag. diff. 4P 125A Icu=16kA I _{dn} =0,3A 1 interr. mag. diff. 4P 63A I _{dn} =0,3A 1 interr. mag. diff. 4P 32A I _{dn} =0,3A	1 interr. diff. 4P 63A I _{dn} =0,03A 1 interr. mag. 4P 63A 1 interr. mag. 4P 32A	1 interr. diff. 4P 63A I _{dn} =0,03A 1 interr. mag. 3P 32A 2 interr. mag. 3P 16A 3 interr. mag. 1P+N 16A
MAX 84KW	A1214.5C.226C	1 interr. mag. 4P 160A Icu=25kA	1 interr. mag. diff. 4P 125A Icu=16kA I _{dn} =0,3A 2 interr. mag. diff. 4P 63A I _{dn} =0,3A 2 interr. mag. diff. 4P 32A I _{dn} =0,3A	1 interr. diff. 4P 63A I _{dn} =0,03A 2 interr. mag. 4P 32A	1 interr. diff. 4P 63A I _{dn} =0,03A 2 interr. mag. 3P 32A 1 interr. mag. 3P 16A 2 interr. mag. 1P+N 16A
MAX 65KW	A054216.269	1 interr. mag. 4P 125A Icu=16kA	2 interr. mag. diff. 4P 63A I _{dn} =0,3A 2 interr. mag. diff. 4P 32A I _{dn} =0,3A 2 interr. mag. diff. 4P 16A I _{dn} =0,3A	1 interr. diff. 4P 63A I _{dn} =0,03A 1 interr. mag. 4P 32A 2 interr. mag. 3P 16A 3 interr. mag. 1P+N 16A	-

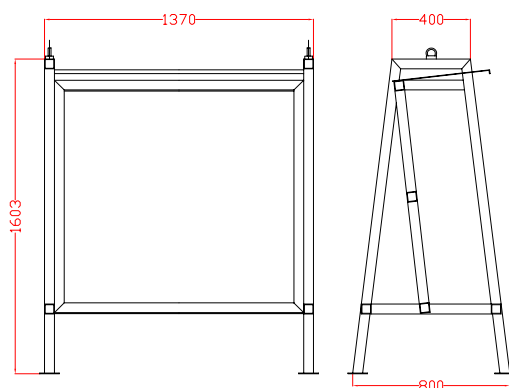
⇒ Quadro di distribuzione intermedia - Q.D.I.

⇒ Accessori

Armadio serie LC



Cavalletto serie T



Uscite									
A morsettiere				Prese CEE IEC 309-1/2 IP67					
400V				230V		400V			
125A	63A	32A	16A	16A		32A		63A	
3P+N+T	3P+N+T	3P+N+T	3P+N+T	2P+T	3P+T	3P+T	3P+N+T	3P+N+T	
2	1	1	-	3	2	1	1	1	
1	2	2	-	2	1	1	2	-	
-	2	2	2	3	2	-	1	-	

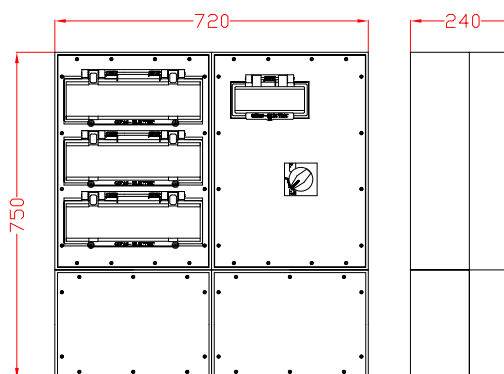
Ulteriori combinazioni disponibili su richiesta

⇒ Quadro di distribuzione intermedia - Q.D.I.



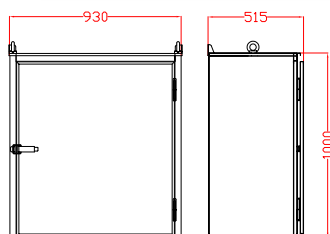
Per cantieri di medie e grandi dimensioni, quadro di distribuzione con uscite dirette.

- Dimensioni 720x750x240 mm
- Pulsante di emergenza a richiesta
- Fornito completo di piastra per fissaggio a parete
- Curva di intervento C, Icu=6kA (dove non diversamente indicato)

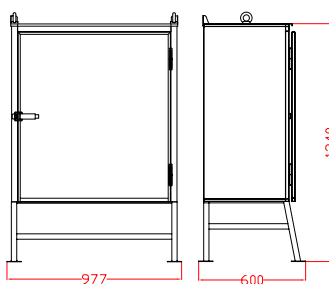


⇒ Accessori

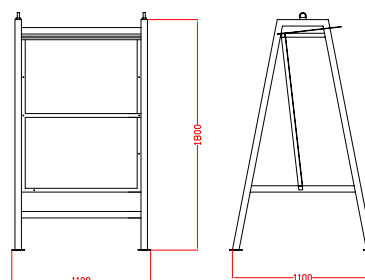
Armadio serie L



Armadio serie LC



Cavalletto serie T



⇒ Quadro di distribuzione intermedia - Q.D.I.

KW	Articolo	Generale quadro	Protezioni		Uscite a morsettiere			
			Morsettiere	400V				
				125A 3P+N+T	63A 3P+N+T	32A 3P+N+T	16A 3P+N+T	
MAX 130KW	A2319	1 interr. mag. 4P 250A lcu=36kA	2 interr. mag. diff. 4P 125A lcu=10kA ldn=0,3A 1 interr. mag. diff. 4P 63A ldn=0,3A 1 interr. mag. diff. 4P 32A ldn=0,3A	2	1	1	-	
	A2214	1 interr. mag. 4P 250A lcu=36kA	1 interr. mag. diff. 4P 125A lcu=10kA ldn=0,3A 2 interr. mag. diff. 4P 63A ldn=0,3A 2 interr. mag. diff. 4P 32A ldn=0,3A	1	2	2	-	
	A2217	1 interr. mag. 4P 250A lcu=36kA	1 interr. mag. diff. 4P 125A lcu=10kA ldn=0,3A 3 interr. mag. diff. 4P 63A ldn=0,3A 1 interr. mag. diff. 4P 32A ldn=0,3A	1	3	1	-	
MAX 84KW	A1214	1 interr. mag. 4P 160A lcu=25kA	1 interr. mag. diff. 4P 125A lcu=10kA ldn=0,3A 2 interr. mag. diff. 4P 63A ldn=0,3A 2 interr. mag. diff. 4P 32A ldn=0,3A	1	2	2	-	
	A1103	1 interr. mag. 4P 160A lcu=25kA	1 interr. mag. diff. 4P 125A lcu=10kA ldn=0,3A 1 interr. mag. diff. 4P 63A ldn=0,3A 3 interr. mag. diff. 4P 32A ldn=0,3A	1	1	3	-	
	A154	1 interr. mag. 4P 160A lcu=25kA	4 interr. mag. diff. 4P 63A ldn=0,3A 2 interr. mag. diff. 4P 32A ldn=0,3A	-	2	4	-	
MAX 65KW	A0261216	1 interr. mag. 4P 125A lcu=16kA	4 interr. mag. diff. 4P 32A ldn=0,3A 2 interr. mag. diff. 4P 16A ldn=0,3A	-	-	4	2	
	A0275216	1 interr. mag. 4P 125A lcu=16kA	1 interr. mag. diff. 4P 63A ldn=0,3A 4 interr. mag. diff. 4P 32A ldn=0,3A	-	1	4	-	
	A0156Q/1P	1 interr. mag. 4P 125A lcu=16kA	1 interr. mag. diff. 4P 63A ldn=0,3A 3 interr. mag. diff. 4P 32A ldn=0,3A 2 interr. mag. diff. 4P 16A ldn=0,3A	-	1	3	2	

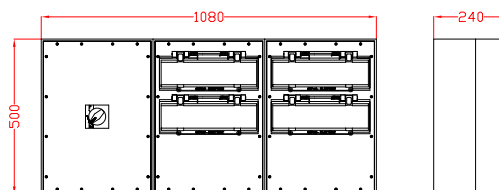
Ulteriori combinazioni disponibili su richiesta

⇒ Quadro di distribuzione intermedia - Q.D.I.



Per cantieri di medie dimensioni, quadro di distribuzione con uscite dirette.

- Dimensioni 1080x500x240 mm
- Pulsante di emergenza a richiesta
- Fornito completo di piastra per fissaggio a parete
- Curva di intervento C, Icu=6kA (dove non diversamente indicato)



Articolo	Protezioni		Uscite							
	Generale Quadro	Morsettiere	A morsettiere							
			400V 3P+N+T						230V 2P+T	
			160A	63A	50A	40A	32A	20A	16A	10A
MAX 84KW	A1S1KAT 1 interr. sezionatore 4P 160A	1 interr. mag. diff. 4P 160A Icu=16kA Id=reg. 1 interr. mag. diff. 3P+N 32A Idn=0,3A 1 interr. mag. diff. 3P+N 20A Idn=0,3A 2 interr. mag. diff. 1P+N 10A Idn=0,03A	1	-	-	-	1	1	-	2
MAX 65KW	A0M60KAT 1 interr. mag. 4P 125A Icu=16kA	1 interr. mag. diff. 4P 63A Idn=0,3A 1 interr. mag. diff. 4P 50A Idn=0,3A 1 interr. mag. diff. 3P+N 40A Idn=0,3A 1 interr. mag. diff. 3P+N 32A Idn=0,3A 4 interr. mag. diff. 3P+N 16A Idn=0,3A	-	1	1	1	1	-	4	-

Ulteriori combinazioni disponibili su richiesta

⇒ Accessori

Armadio serie L



Dimensioni 1225x782x530 mm

Armadio serie LC



Dimensioni 1225x1232x580 mm

Cavalletto serie T



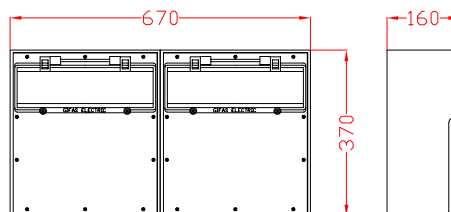
Dimensioni 1250x1200x600 mm

⇒ Quadro di distribuzione finale - Q.D.F.



Quadro di distribuzione finale con uscite a presa spina, ideale per contratti di fornitura di energia elettrica fino a 35 kW

- Dimensioni 672x370x160 mm
- Pulsante di emergenza a richiesta
- Fornito completo di staffe per fissaggio a parete
- Interruttore generale magnetotermico differenziale 4P 63A curva C
Icu=6kA I_{dn}=0,03A



Articolo	Uscite Prese CEE IEC 309-1/2 IP67						
	230V		400V				
	16A 2P+T	16A 3P+T	16A 3P+N+T	32A 3P+T	32A 3P+N+T	63A 3P+T	63A 3P+N+T
H19C4.512C	8	-	-	-	1	1	-
H412C4.323C	5	3	-	1	-	-	-
H49C4.516C	5	2	-	2	-	-	-
H345C4.517C	4	3	-	1	1	-	-
H218C4.218C	4	2	-	-	2	-	-
H33C4.314C	4	1	-	2	-	-	1
H56C4.281C	3	3	-	3	-	-	-
H3C4.281C	3	3	-	-	1	-	1
H515C4.280C	3	2	1	1	1	-	-
H515C4.266C	3	-	1	3	1	-	-
H390C4.261C	3	-	1	1	-	-	1
H341C4.232C	2	1	2	2	-	-	-
H54C4.213C	2	-	1	4	-	1	-
H515C4.477C	1	4	1	-	1	-	-
H5C4.95C	-	2	-	2	2	-	-

Ulteriori combinazioni disponibili su richiesta

⇒ Accessori

Armadio serie L



Dimensioni 720x600x380 mm

Armadio serie LC



Dimensioni 770x1200x600 mm

Cavalletto serie T



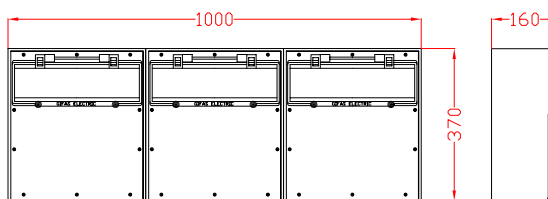
Dimensioni 770x1200x600 mm

⇒ Quadro di distribuzione finale - Q.D.F.



Quadro di distribuzione finale con uscite dirette o a presa spina, ideale per cantieri di medie dimensioni con contratti di fornitura di energia elettrica fino a 65 kW.

- Dimensioni 1000x370x160 mm
- Pulsante di emergenza a richiesta
- Fornito completo di piastra per fissaggio a parete
- Interruttori magnetotermici con curva di intervento C lcu=6kA (dove non diversamente indicato)



	Articolo	Protezioni			
		Generale quadro	Morsettiere	Prese	
MAX 65KW	H247C564P564P	1 interr. mag. 4P 125A Icu=10KA	4 interr. mag. diff. 4P 40A I _{dn} =0,3A	1 interr. diff. 4P 40A I _{dn} =0,03A	1 interr. mag. 4P 16A 3 interr. mag. 1P+N 16A
MAX 50KW	H47PG3C25537	1 interr. mag. diff. 4P 100A Curva C Icu=10KA I _{dn} =0,3A	2 interr. mag. diff. 1P+N 16A I _{dn} =0,3A 1 interr. mag. diff. 4P 63A I _{dn} =0,3A 1 interr. mag. diff. 4P 25A I _{dn} =0,3A	1 interr. diff. 4P 100A I _{dn} =0,03A	1 interr. mag. 4P 32A 2 interr. mag. 3P 16A 1 interr. mag. 1P+N 16A

⇒ Quadro di distribuzione finale - Q.D.F.

⇒ Accessori

Armadio serie L



Dimensioni 1055x600x380 mm

Armadio serie LC



Dimensioni 1100x1200x600 mm

Cavalletto serie T



Dimensioni 1100x1200x600 mm

Uscite							
A morsettiere				Prese CEE IEC 309-1/2 IP67			
400V			230V	230V	400V		
63A	40A	25A	16A	16A	16A	32A	
3P+N+T	3P+N+T	3P+N+T	2P+T	2P+T	3P+T	3P+N+T	3P+N+T
-	4	-	-	1	-	1	-
1	-	1	2	-	3	-	1

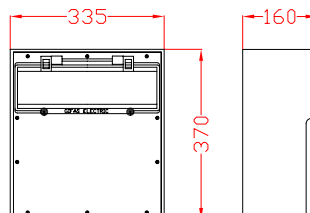
Ulteriori combinazioni disponibili su richiesta

⇒ Quadro di distribuzione finale - Q.D.F.



Utilizzabile come quadro ai piani oppure come quadro di distribuzione generale per piccoli cantieri

- Dimensioni 336x370x160 mm
- Pulsante di emergenza a richiesta
- Fornito completo di staffe per fissaggio a parete
- Interruttore generale differenziale 4P 63A/40A I_{dn}=0,03A
- Ogni presa è protetta singolarmente da interruttore magnetotermico
- Alimentazione trifase con conduttori di neutro e di protezione



Articolo	Protezioni		Uscite Prese CEE IEC 309-1/2 IP67						
	Interr. gen.		230V		400V				
	63A	40A	16A 2P+T	16A 3P+T	16A 3P+N+T	32A 3P+T	32A 3P+N+T	63A 3P+T	63A 3P+N+T
H543C		•	8	-	-	-	-	-	-
H513C	•		4	2	-	1	-	-	-
H282C		•	3	3	-	-	-	-	-
H280C	•		3	2	-	1	-	-	-
H643C		•	3	-	1	1	-	-	-
H276C	•		3	1	-	1	-	1	-
H239C	•		2	2	-	1	-	-	-
H228C	•		2	1	-	1	-	-	1
H232C	•		2	1	-	2	-	-	-
H229C	•		2	1	-	1	1	-	-
H402C	•		1	2	-	2	-	-	-
H170C	•		1	1	-	2	-	-	-
H100C		•	-	4	-	-	-	-	-
H98C	•		-	3	-	1	-	-	-
H530C	•		-	2	1	-	-	-	1
H430C	•		-	2	-	1	-	-	1
H40C	•		-	-	1	1	1	-	-

Ulteriori combinazioni disponibili su richiesta

⇒ Accessori

Armadio serie L



Dimensioni 400x600x380 mm

Armadio serie LC



Dimensioni 450x1200x600 mm

Cavalletto serie T



Dimensioni 450x1200x600 mm

Cavalletto serie C



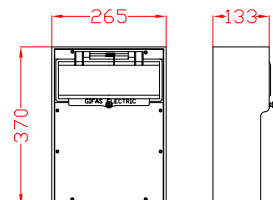
Dimensioni 380x580x320 mm

⇒ Quadro di distribuzione finale - Q.D.F.



Utilizzabile come quadro ai piani oppure come quadro di distribuzione generale per piccoli cantieri

- Dimensioni 265x370x133 mm
- Pulsante di emergenza a richiesta
- Fornito completo di staffe per fissaggio a parete
- Interruttore generale differenziale 4P 63A/40A I_{dn}=0,03A
- Ogni presa protetta singolarmente da interruttore magnetotermico
- Alimentazione trifase con conduttori di neutro e di protezione



Articolo	Protezioni		Uscite Prese CEE IEC 309-1/2 IP67						
	Interr. gen.		230V		400V				
	63A	40A	16A 2P+T	16A 3P+T	16A 3P+N+T	32A 3P+T	32A 3P+N+T	63A 3P+T	63A 3P+N+T
M1C		•	6	-	-	-	-	-	-
M5C		•	4	1	-	-	-	-	-
M410C		•	4	-	-	1	-	-	-
M9C		•	3	2	-	-	-	-	-
M401C	•		3	1	-	1	-	-	-
M14C		•	3	-	1	-	-	-	-
M11C		•	2	2	-	-	-	-	-
M338C	•		2	1	-	1	-	-	-
M19C	•		2	-	-	2	-	-	-
M237C		•	1	1	1	-	-	-	-
M226C	•		1	1	-	-	-	-	1
M212C	•		1	-	-	1	-	1	-
M17C		•	-	3	-	-	-	-	-
M151C		•	-	2	-	-	-	-	-
M104C	•		-	-	1	-	2	-	-
M73C	•		-	-	-	-	-	2	-
M25C	•		-	-	-	-	-	-	2

Ulteriori combinazioni disponibili su richiesta

⇒ Accessori

Armadio serie L



Dimensioni 400x600x380 mm

Armadio serie LC



Dimensioni 450x1200x600 mm

Cavalletto serie T



Dimensioni 450x1200x600 mm

Cavalletto serie C



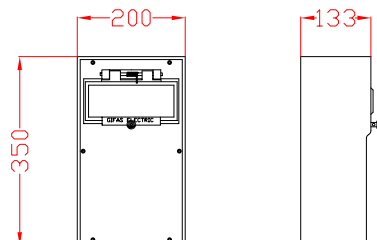
Dimensioni 380x580x320 mm

⇒ Quadro di distribuzione finale - Q.D.F.



Utilizzabile come quadro ai piani oppure come quadro di distribuzione generale per piccoli cantieri

- Dimensioni 200x350x133 mm
- Pulsante di emergenza a richiesta
- Fornito completo di staffe per fissaggio a parete
- Interruttore generale differenziale 4P 63A/40A/25A I_{dn}=0,03A
- Ogni presa protetta singolarmente da interruttore magnetotermico
- Alimentazione trifase con conduttori di neutro e di protezione



Articolo	Protezioni		Uscite Prese CEE IEC 309-1/2 IP67							
	Interruttore generale			230V		400V				
	63A	40A	25A	16A 2P+T	16A 3P+T	16A 3P+N+T	32A 3P+T	32A 3P+N+T	63A 3P+T	63A 3P+N+T
D13C	•			4	-	-	-	-	-	-
D14C			•	3	-	-	-	-	-	-
D10C	•			2	1	-	-	-	-	-
D7C	•			2	-	-	1	-	-	-
D9C	•			-	-	-	1	-	-	-
D3C		•		-	-	-	-	1	-	-
D6C	•			-	-	-	-	-	1	-
D1C	•			-	-	-	-	-	-	1

Ulteriori combinazioni disponibili su richiesta

⇒ Accessori

Cavalletto serie C



Dimensioni 280x660x340 mm

⇒ Distribuzioni mobili

⇒ Serie 6200



Quadro di distribuzione portatile

- Dimensioni 280x255x230 mm
- Struttura in gomma butilica dura antiurto; classe di isolamento II
- Interruttori protetti sotto sportellino in policarbonato infrangibile
- Spina e prese CEE conformi alle Norme CEE IEC 309-1/2
- Passacavo spiralato di tipo skintop con dispositivo antistrappo e anti-torsione

Articolo	Ingresso		Protezioni	Uscite
	Spina mobile	Cavo		
62004/DS	1 CEE 230V 16A 2P+T IP67	3m 3G2,5 H07RN-F	1 int. mag. diff. 1P+N 16A Icu=6kA curva C I _{dn} =0,03A	4 CEE 230V 16A 2P+T IP67
62022/DS2	1 CEE 400V 16A 3P+N+T IP67	3m 5G2,5 H07RN-F	1 int. diff. 4P 25A I _{dn} =0,03A; 1 int. mag. 4P 16A Icu=6kA curva C	2 CEE 400V 16A 3P+T IP67; 2 CEE 230V 16A 2P+T IP67
62040/DS	1 CEE 400V 16A 3P+T IP67	3m 4G2,5 H07RN-F	1 interr. mag. diff. 3P 16A Icu=6kA I _{dn} =0,03A	4 CEE 400V 16A 3P+T IP67

⇒ Serie 1516



Quadro di distribuzione compatto

- Dimensioni: 398x115x72 mm
- Cavo: 3m 3G2,5 H07RN-F
- Protezione: 1 int. magn. diff. 1P+N 16A "C" I_{dn}=0,03A

Articolo	Spina mobile	Uscite
1516004/DS4	1 CEE 230V 16A 2P+T IP67	4 CEE 16A 230V 2P+T IP67

⇒ Serie 1400



Quadro di distribuzione compatto

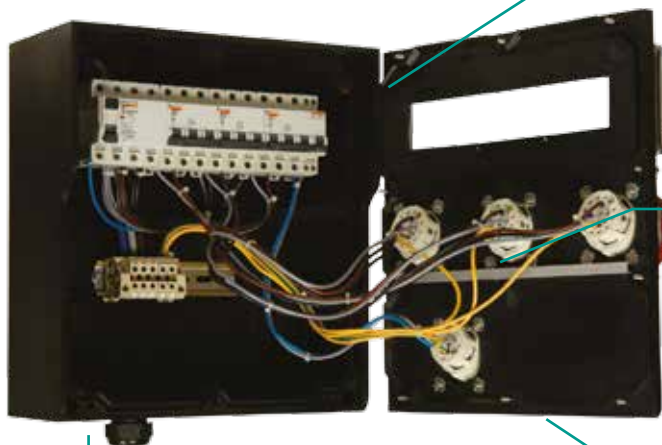
- Dimensioni 290x78x65 mm
- Struttura in gomma butilica dura antiurto
- Classe di isolamento II
- Protezioni: interruttore magnetotermico differenziale 1P+N 16A Icu=6kA curva C I_{dn}=0,03A
- Spina e prese CEE conformi alle Norme CEE IEC 309-1/2
- Cavo: 3m 3G2,5 H07RN-F
- Passacavo spiralato di tipo skintop con dispositivo antistrappo e antitorsione

Articolo	Spina mobile	Uscite
14029/SPS	1 x IP67	2 x IP67
14039/SP	1 X IP44	3 x IP44

⇒ Quadri ASC GIFAS - la cura dei dettagli

GIFAS elettomateriale S.r.l.		TEL. 0584/978211 FAX 0584/939924 www.gifas.it e-mail: info@gifas.it
ASC EN 60439-4 (CEI 17-13/4)		CE
ARTICOLO	L353125	
CORRENTE NOMINALE	375A	
FREQUENZA NOMINALE	50Hz	
TENSIONE NOMINALE	400V 3F + N	
FATTORE DI CONTEMPORANEITA'	1	
GRADO DI PROTEZIONE	IP54	
PESO	90 Kg.ca	
	S/N 08/004738/0001	

Dati di targa ben visibili su un lato del quadro con il numero seriale di rintracciabilità del prodotto.



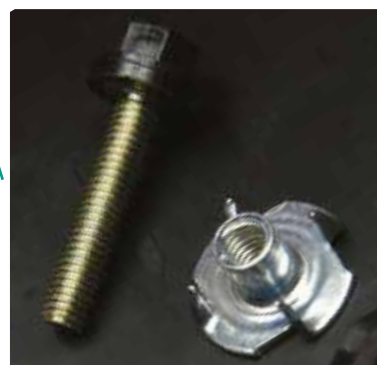
Cablaggi singoli tra interruttori e prese.



L'accoppiamento tra base e coperchio ha un labirinto lungo tutto il perimetro, con guarnizione di tenuta, per garantire un elevato grado di protezione agli agenti solidi e liquidi.

I fori per il fissaggio dell'armatura e gli inserti per la chiusura del coperchio sono situati all'esterno del perimetro per man-

tenere la classe di isolamento II. Le viti imperdibili di chiusura sono in acciaio inox e fanno presa in inserti filettati d'ottone annegati nella gomma; ciò permette la facile rimozione del coperchio anche dopo molto tempo dalla prima installazione, garantendo il totale isolamento elettrico del gruppo inserto-vite dalla parte interna del quadro.



Le viti per il fissaggio prese sono in acciaio con la testa in nylon per garantire la classe di isolamento II.

⇒ Quadri ASC GIFAS - la cura dei dettagli

Sportellini in policarbonato trasparente, completamente infrangibili, con chiusura a molla in acciaio inox con grado di protezione IP54 (ulteriormente elevato con il serraggio del pomello)

Interruttore generale magnetotermico, con manovra rotativa lucchettabile

Spie luminose per la segnalazione della presenza della rete di alimentazione



Golfari per il sollevamento con scatolato di rinforzo saldato alla struttura



Cerniera con perno in ottone e corpo zincato, chiusa nella parte superiore



Chiusure a scatto lucchettabili. Lamiera zincata di tipo automobilistico e verniciatura con speciali polveri epoxipoliesteri per uso in esterni. Colore standard verde RAL 6016

Uscite tramite morsettiere e pressacavi per le utenze di potenza, poste in cassetta separata, protette singolarmente da interruttori differenziali magnetotermici

Ingresso con morsettiere in cassetta separata per facilitare il cablaggio da parte dell'operatore



Pulsante di emergenza remoto o a bordo quadro (a richiesta)



Piedi di appoggio muniti di piastre anti-afondamento con fori per il fissaggio al terreno



Struttura di rinforzo alla base

⇒ Trasformatori

⇒ Serie 6200-6700



Trasformatore mobile in cassetta in gomma butilica dura antiurto

- Dimensioni 280x255x230 mm (serie 6200); 350x290x280 mm (serie 6700)
- Classe di isolamento II
- Ingresso: spina CEE 230V 16A 2P+T e 3m di cavo 2x1,5 H07RN-F
- Spine e prese CEE conformi alle Norme IEC 309-1/2
- Interruttori protetti da sportello in policarbonato infrangibile
- Passacavo spiralato di tipo skintop con dispositivo antistrappo e antitorsione
- Impilabile per un più facile stoccaggio in magazzino

Articolo	Serie	Protezioni		Trasformatore	Uscite
		Primario	Secondario		
62V02522/SPS	6200	1 fusibile 2A ritardato	1 fusibile 10A rapido	Primario: 230V Secondario: 24V Potenza: 250VA	2 CEE 24V 16A 2P IP67
62V05024/SPS	6200	1 fusibile 4A ritardato	4 fusibili 10A rapidi	Primario: 230V Secondario: 24V Potenza: 500VA	4 CEE 24V 16A 2P IP67
67V10024/SPS	6700	1 fusibile 6A ritardato	4 fusibili 10A rapidi	Primario: 230V Secondario: 24V Potenza: 1000VA	4 CEE 24V 16A 2P IP67

⇒ Serie 7200



Trasformatore in cassetta in gomma butilica dura completamente antiurto

- Dimensioni 162x280x132 mm
- Prese CEE conformi alle Norme IEC 309-1/2
- Interruttori protetti sotto sportellino in policarbonato infrangibile
- Ingresso tramite passacavo tipo skintop con dispositivo antistrappo e antitorsione

Articolo	Protezioni		Trasformatore	Uscite
	Primario	Secondario		
72PT01221/PS	1 fusibile 1A ritardato	1 fusibile 4A rapido	Primario: 230V Secondario: 24V Potenza: 120VA	1 CEE 24V 16A 2P IP67
72PT01622/PS	1 fusibile 2A ritardato	1 fusibile 6A rapido	Primario: 230V Secondario: 24V Potenza: 160VA	2 CEE 24V 16A 2P IP67

20/28

⇒ Avvolgicavo



⇒ Serie 502

- Dimensioni 310x410x220 mm
- Rullo in gomma butilica dura antiurto
- Struttura portante in tubo di acciaio sagomato elettrozincato e verniciato colore nero
- Freno centrale con funzione di frizione registrabile
- Asse di rotazione in acciaio temperato
- Disgiuntore termico
- Sistema di bloccaggio spina durante il trasporto
- Spine e prese CEE conformi alle Norme IEC 309-1/2

Articolo	Ingresso		Protezioni	Uscite
	Spina mobile	Cavo		
AV50222F781STN	1 CEE 230V 16A 2P+T IP67	30m 3G2,5 H07RN-F	Disgiuntore termico	2 CEE 230V 16A 2P+T IP67
AV50242FE33PSTN	1 CEE 400V 16A 3P+N+T IP67	30m 3G2,5 H07RN-F	Disgiuntore termico	1 CEE 230V 16A 2P+T IP67 1 CEE 400V 16A 3P+T IP67

⇒ Serie 951N

Apparecchio di illuminazione in catena luminosa del tipo chiuso.



Foto indicativa, numero e distanza dei punti luce a richiesta

- Calotta di protezione lampada in policarbonato trasparente infrangibile
- Ghiera di chiusura con scatola di derivazione integrata
- Entrata cavo ed eventuale continuazione linea tramite pressacavo tipo Skintop PM20
- Attacco E27, GX24q2, GX24q3, GX24q2
- Tensione max 230V
- Potenza max 60W
- Grado di protezione IP44
- Classe di isolamento II
- Peso 0,8 kg
- Costruzione a norme CEI EN 60598-1 / CEI EN 60598-2-4

Articolo	Tensione	Potenza	Attacco	Configurazione	Lumen
951NA/E27	Max 230V	Max. 60W	E27	2xPG M20 (ingresso e continuazione linea) Lampada esclusa	---
951NA2315SP	230V	15W plc	E27	Spina e presa 230V 16A 2P+T 2,5m+2,5m di cavo 2x1mmq	900
951NA2418SP	24V	18W	GX24q2	Spina e presa 24V 16A 2P 2,5m+2,5m di cavo 2x2,5mmq	1200
951NA2426SP	24V	26W	GX24q3	Spina e presa 24V 16A 2P 2,5m+2,5m di cavo 2x2,5mmq	1800
951NA2432SP	24V	32W	GX24q3	Spina e presa 24V 16A 2P 2,5m+2,5m di cavo 2x2,5mmq	2400
951NA2360C5	230V	60W	E27	Catenaria composta da 5 apparecchi con lampada ad incandescenza 60W 25m di cavo spina e presa 230V 16A 2P+T	---
951NA2315C5	230V	15W	E27	Catenaria composta da 5 apparecchi con lampada fluorescente PLC 15W 25m di cavo spina e presa 230V 16A 2P+T	---
951NA2432C5	48V	32W	E27	Catenaria composta da 5 apparecchi con lampada fluorescente T/E 32W 25m di cavo spina e presa 24V 16A 2P	---

⇒ Illuminazione

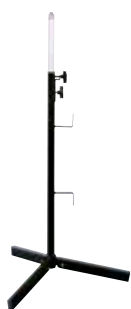


⇒ Serie Prima

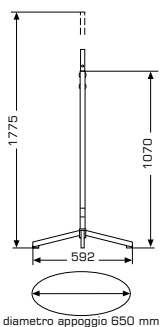
Apparecchio di illuminazione mobile 38W e 55W

- Dimensioni 300x295x112 mm
- Corpo in policarbonato con bordo paracolpi in gomma
- Calotta di protezione in policarbonato
- Maniglia orientabile per il posizionamento
- Tensioni di impiego 12Vdc, 24Vac, 42Vac, 48Vac, 230Vac, 50/60Hz.
- Tubo fluorescente 2D 38W o 55W con 10.000h di vita utile
- Grado di protezione IP65
- Spine e prese CEE conformi alle Norme IEC 309-1/2

Articolo	Tensione	Potenza	Configurazione	Lumen	Alim.	Uscite prese
99532A282SN	24Vac	38W	5m cavo 2x1mm ² H07RN-F spina 24V 16A 2P IP67	2850	Elettr.	
99532A782P82SN	24Vac	38W	5m cavo 2x1,5mm ² H07RN-F spina 24V 16A 2P IP67	2850	Elettr.	1 CEE 24V 16A 2P IP67
9953081S	230Vac	38W	5m cavo 2x1mm ² H07RN-F spina 230V 16A 2P+T IP67	2850	Ferrom.	
99530A781P81SN	230Vac	38W	5m cavo 3x2,5mm ² H07RN-F spina 230V 16A 2P+T IP67	2850	Ferrom.	1 CEE 230V 16A 2P+T IP67
99550EA181SN	230Vac	55W	5m cavo 2x1mm ² H07RN-F spina 230V 16A 2P+T IP67	3900	Elettr.	



Kg 4,5



diametro appoggio 650 mm

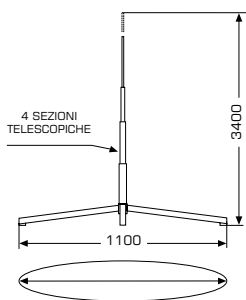
⇒ Stativo serie 917

Stativo in acciaio con alzo telescopico.

Corpo centrale verniciato con resine epossidiche, colore nero Ral 9011. Doppia manopola per la regolazione dell'altezza e per il bloccaggio. Base tripode ripiegabile, asta per alzo fino a 1,8m in acciaio elettrozincato, filettata M8 in testa per serraggio staffa corpi illuminanti. Sostegni per alloggiamento fino a 30m di cavo.



Kg 7,2



diametro appoggio 1300 mm

⇒ Stativo Serie 915EN

Stativo in acciaio con alzo telescopico.

Stativo in acciaio con alzo telescopico. Corpo centrale in 3 segmenti regolabili per un alzo da 1,2 a 4m. Manopole in materiale isolante, base tripode ripiegabile con piedi in materiale plastico alle estremità delle aste, per appoggio al terreno. Finitura superficiale: zincatura.

⇒ Illuminazione



⇒ NovaLIGHT

Lampada da lavoro fluorescente per uso mobile.

- Corpo in materiale plastico resistente agli urti, schermo frontale in polycarbonato trasparente
- 4 tubi fluorescenti da 36W, attacco 2G11
- Temperatura di colore 4.100 °K, 11.600 lumen totali
- Durata: circa 12.000 ore
- Ingresso: 5m di cavo elettrico H07RN-F 3G1,5mm² e spina volante Schuko 230V-16A 2P+T IP54
- Uscite: 3 prese Schuko 230V-16A 2P+T IP54
- Parabola interna in alluminio brillantato
- Interruttore a pulsante ON-OFF montato nella parte posteriore del corpo lampada
- Alimentatore elettronico 220/230V-50Hz



- Grado di protezione IP54
- Dimensioni 490x330x120 mm
- Peso 5 Kg

Articolo	Tensione	Potenza	Attacco	Cl. isolam.	Configurazione
NL43622	230V	4x36W	2G11	I	5m cavo 3G1mm ² H07RN-F spina CEE 230V 16A 2P+T IP67
NL43622P	230V	4x36W	2G11	I	5m cavo 3G1,5mm ² H07RN-F spina CEE 230V 16A 2P+T IP67 1 presa CEE 230V 16A 2P+T IP67
NL43624	24V	4x36W	2G11	II	5m cavo 2x1mm ² H07RN-F spina CEE 24V 16A 2P
NL43648	48V	4x36W	2G11	II	5m cavo 2x1mm ² H07RN-F spina CEE 48V 16A 2P



Serie 930



Serie 978

⇒ Serie 930-978

Fari alogeni mobili

- Dimensioni 240x275x230 mm
- Corpo in alluminio pressofuso
- Vetro temperato
- Spina 24V 16A 2P IP67 a norma CEE IEC 309-1/2
- Cavo H07RN-F
- Tensione 24V
- Attacco GY6,35
- Griglia di protezione
- Gabbia antiurto (serie 930) o cavalletto (serie 978)

Articolo	Tensione	Potenza	Attacco	Cl. isolam.	Configurazione
930F2IA282GJSN	24V	2x100W	2G11	I	5m cavo 2x1mm ² H07RN-F spina CEE 24V
930F2MA382GJSN	24V	2x200W	2G11	I	5m cavo 2x2,5mm ² H07RN-F spina CEE 24V
978F2IA282SN	24V	2x100W	2G11	II	5m cavo 2x1mm ² H07RN-F spina CEE 24V
978F2MA382SN	24V	2x200W	2G11	II	5m cavo 2x2,5mm ² H07RN-F spina CEE 24V

⇒ Illuminazione



⇒ Faro a LED Flood Serie PLAZA

Proiettore da cantiere a LED con cavalletto opzionale

- Potenza LED: 30/50W
- Tensione: 110-230Vac
- Efficienza luminosa LED: 100lm/W
- Temperatura di colore: 5.500K
- Temperatura di funzionamento: da -40°C a +55°C
- Materiale corpo lampada: Alluminio
- Schermo: Vetro antiurto da 5mm
- Grado protezione: IP65
- Classe di isolamento: I

Articolo	Potenza	Descrizione
PLZ30FLA181SN	30W	Proiettore a LED Flood con 5m di cavo e spina 230V 16A 2P+T
PLZ50FL/1A181SN	50W	Proiettore a LED Flood con 5m di cavo e spina 230V 16A 2P+T
PLZ30FLA681S.C	30W	Proiettore a LED Flood con 5m di cavo e spina 230V 16A 2P+T e cavalletto
PLZ50FL/1A681S.C	50W	Proiettore a LED Flood con 5m di cavo e spina 230V 16A 2P+T e cavalletto

⇒ Torcia tascabile a LED

Torcia tascabile a LED per uso professionale, con corpo in alluminio nero e impugnatura antiscivolo;

- Corpo in alluminio nero e impugnatura antiscivolo
- Led ad altissima efficienza luminosa (Cree)
- Autonomia: 6,5h
- Alimentazione: n°3 batterie alcaline tipo AAA da 1,5V incluse
- Flusso luminoso 105 Lumen
- Dimensioni: Lunghezza 101mm, diametro: 27-30mm
- Peso: 110g (batteria inclusa)



Articolo	Descrizione
MICRO7C	Torcia tascabile a LED, incluse batterie alcaline, custodia e cordino

⇒ Lampada a batteria serie FlashLED

Apparecchio di illuminazione a batteria ricaricabile, per uso mobile, con corpo illuminante a led e testa regolabile.

- Involucro in poliammide ad alta resistenza
- Ottica Led 3x8°, 2x45°, 2x45°+3x8° a
- LED con indicazione livello di carica batteria NiMH da 7,2V 4500mAh
- Caricabatteria a slitta con tensione 230V e 12-24V con cavetto e spina accendisigari (Tempo di ricarica 8 ore)
- Dimensioni 257x124x91mm (332x149x106mm caricatore incluso)
- Accessori opzionali: kit di 3 filtri colorati, e tracolla regolabile
- Potenza max 15W
- Peso lampada 1,4kg; caricatore 0,7kg.
- Grado di protezione lampada IP65; caricatore IP54.
- Classe di isolamento: I



Articolo	Descrizione
FLASHLED	Lampada, caricatore 230V (Art. CAR.FLASHLED) e tracolla (Art. FLASH.29)
FLASHLED/1224	Lampada, caricatore da autoveicolo 12/24V (Art. CAR.FLASHLED/1224) e tracolla (Art. FLASH.29)
LAMPFLASHLED	Lampada
CAR.FLASHLED	Caricatore a slitta 230V con 1,3m di cavo e spina lineare termofusa
CAR.FLASHLED/1224	Caricatore 12/24V, con spina per presa accendisigari

24/28

⇒ Prolunghe

Prolunghe realizzate con cavo elettrico H07RN-F armonizzato <HAR> idoneo per l'impiego in cantiere (norma CEI 64-8 Sez. 704)

- Cavo elettrico speciale per prolunghe mobili per impiego nel cantiere (Norma CEI 64-8 sez. 704)
- Colore giallo antinfortunistico, altamente flessibile anche a basse temperature (-5° C +70° C)
- Particolarmente resistente a tagli ed abrasioni
- H07RN armonizzato <HAR> secondo le norme CEI 20-19
- Grado di protezione IP44 su richiesta
- **Guaina personalizzabile con scritta su richiesta**



Spina/presa IP67	Cavo	Articolo	Cavo	Articolo
	20m		25m	
230V 16A 2P+T	3G2,5 mm ²	4325D81SN	3G2,5 mm ²	4325D81SN
400V 16A 3P+T	4G2,5 mm ²	4425D32SN	4G2,5 mm ²	4425D32SN
400V 16A 3P+N+T	5G2,5 mm ²	4525D33SN	5G2,5 mm ²	4525D33SN
400V 32A 3P+T	4G6 mm ²	4460D35SN	4G6 mm ²	4460D35SN
400V 32A 3P+N+T	5G6 mm ²	4560D36SN	5G6 mm ²	4560D36SN

⇒ Spine e prese IEC 309-1/2



- Spine e prese in plastica ad alta resistenza agli urti
- Grado di protezione IP44 e IP67

Tipo		Articolo	
Spina	Presca	IP44	IP67
230V 16A 3P	-	201636.07	201636.07S
-	230V 16A 3P	201637.07	201637.07S
400V 16A 4P	-	301646.07	301646.07S
-	400V 16A 4P	301647.07	301647.07S
400V 16A 5P	-	301656.07	301656.07S
-	400V 16A 5P	301657.07	301657.07S
400V 32A 4P	-	303246.07	303246.07S
-	400V 32A 4P	303247.07	303247.07S
400V 32A 5P	-	303256.07	303256.07S
-	400V 32A 5P	303257.07	303257.07S

⇒ Cavi elettrici



⇒ GIFAPREN

Il GIFAPREN è un cavo multipolare in neoprene, il cui impiego è particolarmente apprezzato nei cantieri edili.

La normativa in vigore (CEI 64/8 parte 7) ne impone infatti l'utilizzo nei cantieri di costruzione e demolizione per tutte le connessioni mobili e temporanee con posa dei cavi in luoghi accessibili alle normali attività e senza protezione; dunque, è obbligatorio per prolunghe, avvolgicavo, illuminazione mobile. Il cavo è strutturato con conduttori in rame isolati in gomma con guaina esterna in gomma.

Grazie alle speciali mescole impiegate, il cavo GIFAPREN è estremamente flessibile e ha un'eccezionale resistenza agli oli, acidi, grassi, alghe, muffe, abrasione, pressione.

Dati tecnici

- Tensione di esercizio U_0/U : 450/750 Volt
- Tensione di prova: 2500/5000 Volt
- Resistenza di isolamento (a 70° C): conforme alle Norme CEI 20-29
- Temperatura di prova: -30° C +90° C
- Temperatura di esercizio: -5° C +70° C
- Raggio di curvatura: 10 volte il diametro in posa mobile, 5 volte il diametro in posa fissa
- Autoestinguento CEI 20-35
- Antinvecchiante a Norme CEI 20-34

Tipo

H07RN-F conduttori a corda flessibile di rame ricotto non stagnato, isolati in gomma. Guaina esterna in gomma di colore giallo.

Norme costruttive di riferimento

Armonizzato (<HAR>) secondo le norme CEI 20-19, VDE 0282, CENELEC HD22.

Guaina personalizzabile con scritta su richiesta

Articolo	Sezione (mm ²)	Diametro (mm)	Peso kg/100m
4210/NEO	2x1	9	11,5
4215/NEO	2x1,5	10	14
4225/NEO	2x2,5	11,5	20
4315/NEO	3G1,5	11,2	17
4325/NEO	3G2,5	13	24
4415/NEO	4G1,5	12,1	20,5
4425/NEO	4G2,5	14	29
4440/NEO	4G4	16,2	42
4460/NEO	4G6	16,5	45
4525/NEO	5G2,5	15,2	36
4540/NEO	5G4	17,8	52
4560/NEO	5G6	19,8	69,5
45160/NEO	5G16	35,5	140

26/28

⇒ Complessi illuminanti da esterno

⇒ ApolloLIGHT



ApolloLIGHT è il nuovo lampione mobile ad alta potenza Gifas, ideale per ogni attività in esterno che necessiti di illuminare superfici fino a 2.400 m² con consumi ridotti e grande facilità di installazione.

- Potenza 640W (8 lampade Dulux® per 80W/cad)
- Illuminazione a 360°
- Involucro in materiale plastico e schermo in PMMA
- Riflettore interno in alluminio
- Ventola di raffreddamento per la dissipazione del calore
- Diametro esterno max. ca. 205mm
- Altezza totale ca. 895mm
- Peso 9,5kg
- Grado di protezione IP44 (IP55 con cappuccio per pioggia)
- **Stativo con alzo telescopico a manovella fino a 460cm.**
- Alzo telescopico con colonna a cremagliera
- Elevazione per giro manovella
- Capacità di carico alla massima estensione 30Kg
- Finitura in acciaio cromato
- Lunghezza da chiuso 181cm
- Diametro ingombro max 128cm
- Altezza 167÷370cm
- Peso 21,4kg

Flightcase di trasporto.

- Struttura in legno con rinforzi in alluminio
- Pratiche maniglie per il trasporto
- Dimensioni: 1160x280x29mm (LxHxP)

Articolo	Descrizione
AP640S	Lampada, stativo e Flightcase

⇒ Torre faro portatile a LED

La Torre faro a LED è il nuovo apparecchio di illuminazione portatile con dimensioni contenute ed elevata potenza luminosa. Ideale per ogni attività in esterno che necessiti di illuminare ampie zone di lavoro con grande facilità di impiego.

- Lente in policarbonato leggera e resistente agli urti
- Matrice a 24 LED 1W esente da manutenzione con unadurata prevista di 50.000 ore
- Flusso luminoso selezionabile da 1000÷2000lm
- Autonomia: 8h a 2000lm, 15h a 1000lm
- Tempo di ricarica 7h ca
- Testa illuminante ruotabile fino a 360°
- Albero tubolare regolabile in altezza
- Caricabatterie 230V incluso
- Caricabatterie 12V da autoveicolo opzionale
- Disponibili le versioni a 2 e 4 corpi illuminanti con pratica valigia trolley



Articolo	Descrizione
PKTF9430Y	Torre faro a 1 corpo illuminante

Saremo lieti di incontrarVi !

Scoprite novità e soluzioni particolari sul nostro sito:

www.gifas.it

Ci riserviamo la possibilità di modifiche tecniche. Rel. 1202



GIFAS
I T A L I A

GIFAS Italia Srl
Via dei Filaracci 45
55054 Massarosa (LU)

Tel. +39 0584 978211
Fax +39 0584 939924
www.gifas.it
info@gifas.it